

INVESTITOR:

OPĆINA SV. FILIP I JAKOV
Obala kralja Tomislava 16
23 207 Sveti Filip i Jakov

ZAJEDNIČKA OZNAKA
PROJEKTA:

217/2010



Split, studeni 2013.

FOTON PROJEKT d.o.o.
Put Stinica bb 21000 SPLIT

Investitor:

OPĆINA SV. FILIP I JAKOV
Obala kralja Tomislava 16
23 207 Sveti Filip i Jakov

PROSTOR ZA OVJERU TIJELA NADLEŽNOG ZA IZDAVANJE DOZVOLE

Građevina:

II. FAZA KANALIZACIJSKOG SUSTAVA TURANJ
CS TURANJ 1

Faza projekta:

GLAVNI PROJEKT

Vrsta projekta:

PROJEKT ELEKTROINSTALACIJA

Zajednička oznaka projekta:

217/2010

Oznaka mape:

KNJIGA 3 CS TURANJ 1

Broj projekta:

TD EI - 04/13

Glavni projektant:

JERKO POLIĆ, dipl. ing. građ.

Projektant:

MARIO DRUŽIĆ, mag. ing. el.

Direktor:

MARIO DRUŽIĆ, mag. ing. el.

Mjesto i datum:

Split, studeni 2013.

INVESTITOR: OPĆINA SVETI FILIP I JAKOV
Obala kralja Tomislava 16
23 207 Sveti Filip i Jakov

PROJEKTANT: FOTON PROJEKT d.o.o.
Put stinica bb
21 000 Split

ZAJEDNIČKA OZNAKA PROJEKTA: 217/2010

POPIS KNJIGA GLAVNOG PROJEKTA

1. KNJIGA 1. II. faza kanalizacije Turanj1 – Građevinski projekt

2. KNJIGA 2. CS Turanj1 – Strojarski projekt

3. KNJIGA 3. CS Turanj1 – Elektrotehnički projekt

Napomena:

Građevinski projekt: Hidrokonzalt projektiranje d.o.o. Solin
Strojarski projekt: Marit Holten d.o.o. Split
Elektrotehnički projekt: Foton projekt d.o.o. Split

Glavni projektant

Jerko Polić, dipl.ing.građ.

SADRŽAJ

NASLOVNA STRANA

NASLOVNICA

RJEŠENJE O IMENOVANJU GLAVNOG PROJEKTANTA

POPIS KNJIGA GLAVNOG PROJEKTA

1. OPĆI PODACI I ISPRAVE (1-19)

- 1.1. Registracija poduzeća - izvod iz sudskog registra
- 1.2. Isprava o imenovanju projektanta
- 1.3. Rješenje o upisu u Imenik ovlaštenih inženjera
- 1.4. Izjava o primjeni propisa i pravila zaštite na radu
- 1.5. Izjava o primjeni propisa i pravila zaštite od požara
- 1.6. Prikaz mjera zaštite na radu
- 1.7. Primijenjeni propisi i pravila zaštite na radu
- 1.8. Primijenjeni propisi i pravila zaštite od požara
- 1.9. Projektni zadatak
- 1.10. Izjava o usklađenosti dokumentacije
- 1.11. Procjena troškova gradnje

2. TEHNIČKI DIO (1-21)

- 2.1. Tehnički opis
- 2.2. Proračun
- 2.3. Program kontrole i osiguranja kakvoće
- 2.4. Troškovnik

3. GRAFIČKI DIO (1-28)

- 3.1. Situacija 1:200
- 3.2. El. instalacije – tlocrt M1:100
- 3.3. El. instalacije – presjeci M1:50
- 3.4. Plan uzemljenja M1:50
- 3.5. Jednopolna shema KPMO
- 3.6. Tehnološka shema
- 3.7. Jednopolna shema RP
- 3.8. Detalji

Općina Sveti Filip i Jakov
Obala kralja Tomislava 16
23 207 Sveti Filip i Jakov

Temeljem članka 180. Zakona o prostornom uređenju i gradnji (N.N. 76/07, 38/09, 55/11, 90/11, 50/12, 55/12, 80/13) donosim:

RJEŠENJE

1. Djelatnik **Jerko Polić**, dipl.ing.građ. imenuje se za glavnog projektanta na izradi projekta:

INVESTITOR: Općina Sv. Filip i Jakov
Obala kralja Tomislava 16
23 207 Sveti Filip i Jakov

BR.PROJEKTA: 217-ST-03/13

NAZIV PROJEKTA: II. FAZA KANALIZACIJSKOG SUSTAVA TURANJ

VRSTA PROJEKTA: GLAVNI PROJEKT

2. Projektant iz točke 1. ovog rješenja odgovoran je za tehničku ispravnost i kvalitetu gore navedenog projekta

Obrazloženje

Jerko Polić, dipl.ing.građ.,u stalnom radom odnosu u HidroKonzalt projektiranje d.o.o. Solin, član HKIG, upisan u Imenik ovlaštenih inženjera građevinarstva pod brojem 359 , s obzirom na stručnu spremu i radno iskustvo ispunjava sve uvjete predviđene člankom 180. Zakona o prostornom uređenju i gradnji te je odlučeno kao u izreci ovog rješenja.

Načelnik :

Zoran Pelicarić

INVESTITOR: OPĆINA SV. FILIP I JAKOV
Obala kralja Tomislava 16
23 207 Sveti Filip i Jakov

GRAĐEVINA: II. FAZA KANALIZACIJSKOG SUSTAVA TURANJ

ZOP: 217/2010

TD: EI-04/13

VRSTA PROJEKTA: PROJEKT ELEKTROINSTALACIJA

FAZA PROJEKTA: GLAVNI PROJEKT

OZNAKA KNJIGE: KNJIGA 3

1. OPĆI PODACI I ISPRAVE

Split, studeni 2013.

1.1. REGISTRACIJA PODUZEĆA

Nadležni sud
Trgovački sud u Splitu

MBS
060253961

OIB
12397382676

Tvrtka
FOTON PROJEKT d.o.o. za projektiranje, nadzor i građenje
FOTON PROJEKT d.o.o.

Sjedište/adresa
Split (Grad Split)
Put Stinica bb

Temeljni kapital
20.000,00 kuna

Pravni oblik
društvo s ograničenom odgovornošću

Predmet poslovanja

- * Projektiranje, građenje, uporaba i uklanjanje građevina
- * Nadzor nad gradnjom
- * Stručni poslovi prostornog uređenja
- * Poslovanje nekretninama
- * Posredovanje u prometu nekretnina
- * Poslovi upravljanja nekretninom i održavanje nekretnina
- * Kupnja i prodaja robe, trgovačko posredovanje na domaćem i inozemnom tržištu
- * Djelatnost javnog cestovnog prijevoza putnika i tereta u domaćem i međunarodnom prometu
- * Prijevoz za vlastite potrebe
- * Zastupanje inozemnih tvrtki

Osnivači/članovi društva

Ivan Ercegović, OIB: 37159566784
Split, Doverska 5
- član društva
- ovlaštenik na poslovnom udjelu

Stjepan Dundić, OIB: 69907511581
Split, Kralja Zvonimira 23
- član društva
- ovlaštenik na poslovnom udjelu

Ivica Duvančić, OIB: 94514234055
Solin, Ulica Kneza Domagoja 64
- član društva
- ovlaštenik na poslovnom udjelu

Mario Družić, OIB: 37962550293
Split, Mosečka 44
- član društva

1.2.

IMENOVANJE 003/13

Temeljem članka 179. Zakona o prostornom uređenju i gradnji (NN RH br. 76/07 od 23. srpnja 2007. godine) imenujem:

MARIO DRUŽIĆ, mag.ing.el.

za projektanta: projekta elektro instalacija za

GRAĐEVINA: KANALIZACIJSKI SUSTAV TURANJ
CS TURANJ1

INVESTITOR: OPĆINA SV. PETAR I JAKOV

3

Imenovani ima stručnu
spremu: VSS, FESB Split

Ovlaštenje za izradu projekata:


Imenovani je Rješenjem Hrvatske komore inženjera elektrotehnike u graditeljstvu, Ur. br. 504-05-13-2 upisan u Imenik ovlaštenih inženjera elektrotehnike, pod rednim brojem 2490, s danom upisa 14.05.2013.

Split, studeni 2013.

Direktor:

Mario Družić mag.ing.el.

1.3. RJEŠENJE O UPISU U IMENIK OVLAŠTENIH INŽENJERA


REPUBLIKA HRVATSKA
HRVATSKA KOMORA
INŽENJERA ELEKTROTEHNIKE

Klasa: UP/I-310-34/13-01/ 2490
Urbroj: 504-05-13-2
Zagreb, 14. svibnja 2013. godine

Na temelju članka 103. stavka 1, i 2. Zakona o arhitektonskim i inženjerskim poslovima i djelatnostima u prostornom uređenju i gradnji ("Narodne novine", br. 152/08) i članka 13. stavaka 1. i 3. Statuta Hrvatske komore inženjera elektrotehnike ("Narodne novine", br. 82/09), Odbora za upis Hrvatske komore inženjera elektrotehnike, rješavajući po Zahtjevu za upis **Maria Družića, mag.ing.el., SPLIT, Mosečka 44**, u Imenik ovlaštenih inženjera elektrotehnike Hrvatske komore inženjera elektrotehnike, donio je

RJEŠENJE
o upisu u Imenik ovlaštenih inženjera elektrotehnike
Hrvatske komore inženjera elektrotehnike

1. U **Imenik ovlaštenih inženjera elektrotehnike HKIE** upisuje se **Mario Družić, mag.ing.el., SPLIT**, pod rednim brojem **2490**, s danom upisa **14.05.2013.** godine.
2. Upisom u Imenik ovlaštenih inženjera elektrotehnike, **Mario Družić, mag.ing.el.**, stječe pravo na uporabu strukovnog naziva "**ovlaštenu inženjer elektrotehnike**" i može obavljati poslove projektiranja u svojstvu odgovorne osobe (projektanta i/ili glavnog projektanta) u okviru zadaće elektrotehničke struke, te poslove stručnog nadzora građenja u svojstvu odgovorne osobe (nadzornog inženjera) u okviru zadaće elektrotehničke struke u skladu s člancima 15. i 16. te s tim u vezi s člancima 61. i 62. Zakona o arhitektonskim i inženjerskim poslovima i djelatnostima u prostornom uređenju i gradnji, sve u okviru strukovnih zadataka u skladu s člancima 23. i 24. Statuta Hrvatske komore inženjera elektrotehnike, te ostala prava i dužnosti sukladno posebnim propisima.
3. Ovlašteni inženjer elektrotehnike poslove iz točke 2. ovoga Rješenja dužan je obavljati stvarno i stalno, te sukladno temeljnim načelima i pravilima struke koje treba poštivati ovlaštenu inženjer elektrotehnike.
4. Ovlaštenom inženjeru elektrotehnike HKIE izdaje "**inženjersku iskaznicu**" i "**pečat**", koji su trajno vlasništvo HKIE.
5. Ovlašteni inženjer elektrotehnike dobiva posredstvom HKIE policu osiguranja od profesionalne odgovornosti od odabranog osiguravatelja. Polica se izdaje za razdoblje od godinu dana i obnavlja svake godine. Premija osiguranja uračunata je u članarinu ovlaštenog inženjera elektrotehnike.
6. Ovlašteni inženjer elektrotehnike dužan je plaćati HKIE članarinu i ostala davanja koja utvrde tijela HKIE, osim u slučaju mirovanja članstva, te pri prestanku članstva u HKIE podmiriti sve dospjele financijske obveze prema istima.

1.4. IZJAVA O PRIMJENI PROPISA I PRAVILA ZAŠTITE NA RADU

U skladu s člankom 93 Zakona o zaštiti na radu (NN br. 59/96, 114/03,100/04,86/08,116/08,75/09) potvrđuje se da su:

GRAĐEVINA: KANALIZACIJSKI SUSTAV TURANJ
CS TURANJ1

INVESTITOR: OPĆINA SV. PETAR I JAKOV

VRSTA PROJEKTA: PROJEKT ELEKTROINSTALACIJA

FAZA PROJEKTA: GLAVNI PROJEKT

obuhvaća sva tehnička rješenja za primjenu propisa i pravila zaštite na radu kojima će građevina u potpunosti udovoljiti u građenju, uporabi i održavanju prema Zakonu o zaštiti na radu (NN br. 59/96,114/03, 100/04,86/08,116/08,75/09).

Split, studeni 2013.

Ovlašteni projektant:

Mario Družić mag.ing.el.

1.5. IZJAVA O PRIMJENI PROPISA I PRAVILA ZAŠTITE OD POŽARA

U skladu sa Zakonom o zaštiti od požara (NN br. 92/2010) potvrđuje se da su za:

GRAĐEVINA: KANALIZACIJSKI SUSTAV TURANJ
CS TURANJ1

INVESTITOR: OPĆINA SV. PETAR I JAKOV

VRSTA PROJEKTA: PROJEKT ELEKTROINSTALACIJA

FAZA PROJEKTA: GLAVNI PROJEKT

obuhvaća sva tehnička rješenja za primjenu propisa i pravila zaštite od požara kojima će građevina u potpunosti udovoljiti u građenju, uporabi i održavanju.

Split, studeni 2013.

Direktor:

Ovlašteni projektant:

Mario Družić mag.ing.el.

Mario Družić mag.ing.el.

1.6. PRIKAZ MJERA ZAŠTITE NA RADU

Prikaz tehničkih rješenja za primjenu zaštite na radu kojima objekt mora udovoljiti u eksploataciji (Zakon o zaštiti na radu - (NN br. 59/96 114/03 ,100/04, 6/08,116/08, 75/09)

1.7. PRIMJENJENI PROPISI I PRAVILA ZAŠTITE NA RADU

Primijenjeni propisi zaštite na radu :

- Zakon o prostornom uređenju i gradnji (NN br. 76/07,38/09,55/11,90/11,50/12,55/12,80/13)
- Zakon o zaštiti na radu (NN br. 59/96 114/03 ,100/04, 86/08,116/08, 75/09)
- Zakonom o zaštiti od požara (NN br. 92/2010)
- Tehnički propis za niskonaponske električne instalacije (NN br. 01/2010)
- Pravilnik o tehničkim uvjetima za elektroničku komunikacijsku mrežu poslovnih i stambenih zgrada (NN br. 155/2009)
- Pravilnik o hrvatskim standardima za električne instalacije u zgradama (SL br. 68/88 preuzet NN br. 55/96)
- Pravilnik o vrsti objekata namjenjenih za rad kod kojih inspekcija rada sudjeluje u postupku izdavanja građevinskih dozvola i u tehničkim pregledima izvođenih objekata NN br. 48/97
- Pravilnik o osiguranju pristupačnosti građevina osobama s invaliditetom i smanjene pokretljivosti NN br. 151/05
- Pravilnik o zaštiti na radu za radne i pomoćne prostore NN, br 6/84
- Pravilnik o tehničkim normativima za zaštitu od statičkog elektricitera NN br.62/73
- Pravilnik o zaštiti na radu pri korištenju električne energije NN, br 9/87
- Pravilnik o tehničkim mjerama za pogon i održavanje elektroenergetskih postrojenja i uređaja od požara SL. br:74/90 preuzet NN br 55/96
- Pravilnik o zaštiti od požara ugostiteljskih objekata (NN 100/99)
- Zakon o zaštiti od buke (N.N. broj 30/09)
- Zakon o normizaciji NN RH br: 55/96
- Pravilnik o sustavima za dojavu požara NN RH br. 56/99
- Norme DIN VDE 0833

Hrvatske norme:

- HRN IEC 60364-1:1999hr - Električne instalacije zgrada - 1. dio: Područje primjene. Predmet i osnovna načela
- HRN HD 384.4.41 S2:1999en +A1:2004en - Električne instalacije zgrada - 4. dio: Sigurnosna zaštita - 41. poglavlje: Zaštita od električnog udara
- HRN HD 384.4.47 S2:1999en - Električne instalacije zgrada - 4. dio: Sigurnosna zaštita - 47. poglavlje: Primjena mjera za sigurnosnu zaštitu - 470. odjeljak: Općenito - 471. Odjeljak: Mjere zaštite od električnog udara
- HRN HD 384.4.42 S1:1999 - Električne instalacije zgrada - 4. dio: Sigurnosna zaštita - 42. poglavlje: Zaštita od toplinskih učinaka.
- HRN HD 384.4.43 S2:2002 - Električne instalacije zgrade - 4.dio: Sigurnosna zaštita - 43. poglavlje: Nadstrujna zaštita
- HRN HD 384.4.473 S1:1999 - Električne instalacije zgrada - 4. dio: Sigurnosna zaštita - 47. poglavlje: Primjena mjera za sigurnosnu zaštitu - 473. odjeljak: Nadstrujna zaštita
- HRN HD 384.4.443 S1:2001 - Električne instalacije zgrada - 4. dio: Sigurnosna zaštita - 44. poglavlje: Prenaponska zaštita - 443. odjeljak: Zaštita od atmosferskih ili sklopnih prenapona
- HRN R064-004:2003en - Zaštita od elektromagnetskih smetnji (EMI) u instalacijama zgrada
- HRN HD 384.4.45 S1:1999 - Električne instalacije zgrada - 4. dio: Sigurnosna zaštita - 45. poglavlje: Podnaponska zaštita
- HRN HD 384.4.46 S2:2002 - Električne instalacije zgrada - 4.dio: Sigurnosna zaštita - 46. poglavlje -- Odvajanje i sklapanje
- HRN HD 193 S2:2001 - Naponska područja za električne instalacije zgrada
- HRN EN 61140:2002en - Zaštita od električnog udara: Zajednička gledišta na instalaciju i opremu

- HRN HD 384.5.51 S2:1999en - Električne instalacije zgrada - 5. dio: Odabir i ugradba električne opreme - 51. poglavlje: Opća pravila
- HRN HD 384.5.52 S1:1999 - Električne instalacije zgrada - 5. dio: Odabir i ugradba električne opreme - 52. poglavlje: Sustavi razvođenja (Razvođenje vodova i kabela)
- HRN HD 308 S2:2002en – Označavanje (prepoznavanje) žila u kabelima/vodovima i priključnim gipkim vodovima (uzicama)
- HRN IEC 60364-5-53:1999 - Električne instalacije zgrada - 5. dio: Odabir i ugradba električne opreme - 53. poglavlje: Sklopni i upravljački uređaji
- HRN IEC/TR2 61200-53:1999 - Električne instalacije zgrada - 5. dio: Odabir i ugradba električne opreme - 53. odjeljak: Odabir i ugradba električne opreme: Sklopni i upravljački uređaji
- HRN IEC 60364-5-534:1999 - Električne instalacije zgrada - 5. dio: Odabir i ugradba električne opreme - 534. odjeljak: Prenaponske zaštitne naprave
- HRN HD 384.5.537 S2:1999 - Električne instalacije zgrada - 5. dio: Odabir i ugradba električne opreme - 53. poglavlje: Sklopni i upravljački uređaji - 537. odjeljak: Naprave za odvajanje i sklapanje
- HRN HD 384.5.54 S1:1999 - Električne instalacije zgrada - 5. dio: Odabir i ugradba električne opreme - 54. poglavlje: Uzemljenje i zaštitni vodiči
- HRN IEC 60364-5-548:1999 - Električne instalacije zgrada - 5. dio: Odabir i ugradba električne opreme - 548. odjeljak: Uzemljenje i izjednačivanje potencijala u instalacijama informacijske tehnike
- HRN IEC 60364-5-559:1999 - Električne instalacije zgrada - 5. dio: Odabir i ugradba električne opreme - 55. poglavlje: Druga oprema - 559. odjeljak: Svjetiljke i instalacije rasvjete
- HRN HD 384.5.56 S1:1999 - Električne instalacije zgrada - 5. dio: Odabir i ugradba električne opreme - 56. poglavlje: Napajanja za sigurnosne svrhe
- HRN IEC 60364-7-701:1999 - Električne instalacije zgrada - 7. dio: Zahtjevi za posebne instalacije ili prostore - 701. odjeljak: Prostore s kadom i tuš kadom
- HRN IEC/TR3 61200-704:1999 - Upute za električnu instalaciju -- 704. dio: Instalacije gradilišta i rušilišta
- HRN IEC 60364-7-713:1999 - Električne instalacije zgrada - 7. dio: Zahtjevi za posebne instalacije ili prostore - 713. odjeljak: Namještaj
- Tehnički propis za sustave zaštite od djelovanja munje na građevinama (NN 87/08 , 33/10)
- HRN EN 62305-1:2007, Zaštita od munje, 1.dio: Opća načela (IEC 62305-1:2006; EN 62305-1:2006)
- HRN EN 62305-2:2007, Zaštita od munje, 2.dio: Upravljanje rizikom (IEC 62305-2:2006; EN 62305-2:2006)
- HRN EN 62305-3:2007, Zaštita od munje, 3.dio: Materijalne štete na građevinama i opasnost za život (IEC 62305-3:2006; EN 62305-3:2006)
- HRN EN 62305-4:2007, Zaštita od munje, 4.dio: Električni i elektronički sustav unutar građevina (IEC 62305-4:2006; EN 62305-4:2006)
- HRN EN 61663-1:2003, Zaštita od munje – Telekomunikacijski vodovi - 1.dio: Instalacije s optičkim vlaknima (IEC 61663-1:1999+Corr.1:1999; EN 61663-1:1999)
- HRN EN 61663-2:2003, Zaštita od munje – Telekomunikacijski vodovi - 2.dio: Vodovi s kovinskim vodičima (IEC 61663-2:2001; EN 61663-2:2001)
- HRN CLC/TR 50469:2007, Sustavi zaštite od munje - Znakovi (CLC/TR 50469:2005)

Split, studeni 2013.

Direktor:

Ovlašteni projektant:

Mario Družić mag.ing.el.

Mario Družić mag.ing.el.

1.8. PRIMJENJENI PROPISI I PRAVILA ZAŠTITE OD POŽARA

Primjenjeni propisi zaštite od požara:

- Zakon o prostornom uređenju i gradnji (NN br. 76/07, 38/09, 55/11, 90/11)
- Zakon o zaštiti na radu (NN br. 59/96 114/03 ,100/04, 86/08,116/08, 75/09)
- Zakonom o zaštiti od požara (NN br. 92/2010)
- Pravilnik o zaštiti od požara ugostiteljskih objekata (NN 100/99)
- Pravilnik o sustavima za dojavu požara NN RH br. 56/99
- Pravilnik o uvjetima za obavljanje ispitivanja stabilnih sustava za dojavu i gašenje požara NN br.67/96
- Norme DIN VDE 0833
- Tehnički propis za niskonaponske električne instalacije (NN br.01/2010)
- Pravilnik o tehničkim uvjetima za elektroničku komunikacijsku mrežu poslovnih i stambenih zgrada (NN br. 155/2009)
- Pravilnik o tehničkim normativima za zaštitu od statičkog elektriciteta, (NN RH br. 55/96)
- Pravilnik o zaštiti na radu pri korištenju električne energije (NN, br. 9/87)
- Pravilnik o osiguranju pristupačnosti građevina osobama s invaliditetom i smanjene pokretljivosti (NN br. 151/05)
- Pravilnik o hrvatskim standardima za električne instalacije u zgradama (SL br. 68/88)
- Zakon o telekomunikacijama (NN RH br. 53/94)
- Zakon o normizaciji (NN RH br.55/96)

Hrvatske norme:

- HRN IEC 60364-1:1999hr - Električne instalacije zgrada - 1. dio: Područje primjene. Predmet i osnovna načela
- HRN HD 384.4.41 S2:1999en +A1:2004en - Električne instalacije zgrada - 4. dio: Sigurnosna zaštita - 41. poglavlje: Zaštita od električnog udara
- HRN HD 384.4.47 S2:1999en - Električne instalacije zgrada - 4. dio: Sigurnosna zaštita - 47. poglavlje: Primjena mjera za sigurnosnu zaštitu - 470. odjeljak: Općenito - 471. Odjeljak: Mjere zaštite od električnog udara
- HRN HD 384.4.42 S1:1999 - Električne instalacije zgrada - 4. dio: Sigurnosna zaštita - 42. poglavlje: Zaštita od toplinskih učinaka.
- HRN HD 384.4.43 S2:2002 - Električne instalacije zgrade - 4.dio: Sigurnosna zaštita - 43. poglavlje: Nadstrujna zaštita
- HRN HD 384.4.473 S1:1999 - Električne instalacije zgrada - 4. dio: Sigurnosna zaštita - 47. poglavlje: Primjena mjera za sigurnosnu zaštitu - 473. odjeljak: Nadstrujna zaštita
- HRN HD 384.4.443 S1:2001 - Električne instalacije zgrada - 4. dio: Sigurnosna zaštita - 44. poglavlje: Prenaponska zaštita - 443. odjeljak: Zaštita od atmosferskih ili sklopnih prenapona
- HRN R064-004:2003en - Zaštita od elektromagnetskih smetnji (EMI) u instalacijama zgrada
- HRN HD 384.4.45 S1:1999 - Električne instalacije zgrada - 4. dio: Sigurnosna zaštita - 45. poglavlje: Podnaponska zaštita
- HRN HD 384.4.46 S2:2002 - Električne instalacije zgrada - 4.dio: Sigurnosna zaštita - 46. poglavlje -- Odvajanje i sklapanje
- HRN HD 193 S2:2001 - Naponska područja za električne instalacije zgrada
- HRN EN 61140:2002en - Zaštita od električnog udara: Zajednička gledišta na instalaciju i opremu
- HRN HD 384.5.51 S2:1999en - Električne instalacije zgrada - 5. dio: Odabir i ugradba električne opreme - 51. poglavlje: Opća pravila
- HRN HD 384.5.52 S1:1999 - Električne instalacije zgrada - 5. dio: Odabir i ugradba električne opreme - 52. poglavlje: Sustavi razvođenja (Razvođenje vodova i kabela)
- HRN HD 308 S2:2002en – Označavanje (prepoznavanje) žila u kabelima/vodovima i priključnim gipkim vodovima (uzicama)
- HRN IEC 60364-5-53:1999 - Električne instalacije zgrada - 5. dio: Odabir i ugradba električne opreme - 53. poglavlje: Sklopni i upravljački uređaji
- HRN IEC/TR2 61200-53:1999 - Električne instalacije zgrada - 5. dio: Odabir i ugradba električne opreme - 53. odjeljak: Odabir i ugradba električne opreme: Sklopni i upravljački uređaji

- HRN IEC 60364-5-534:1999 - Električne instalacije zgrada - 5. dio: Odabir i ugradba električne opreme - 534. odjeljak: Prenaponske zaštitne naprave
- HRN HD 384.5.537 S2:1999 - Električne instalacije zgrada - 5. dio: Odabir i ugradba električne opreme - 53. poglavlje: Sklopni i upravljački uređaji - 537. odjeljak: Naprave za odvajanje i sklapanje
- HRN HD 384.5.54 S1:1999 - Električne instalacije zgrada - 5. dio: Odabir i ugradba električne opreme - 54. poglavlje: Uzemljenje i zaštitni vodiči
- HRN IEC 60364-5-548:1999 - Električne instalacije zgrada - 5. dio: Odabir i ugradba električne opreme - 548. odjeljak: Uzemljenje i izjednačivanje potencijala u instalacijama informacijske tehnike
- HRN IEC 60364-5-559:1999 - Električne instalacije zgrada - 5. dio: Odabir i ugradba električne opreme - 55. poglavlje: Druga oprema - 559. odjeljak: Svjetiljke i instalacije rasvjete
- HRN HD 384.5.56 S1:1999 - Električne instalacije zgrada - 5. dio: Odabir i ugradba električne opreme - 56. poglavlje: Napajanja za sigurnosne svrhe
- HRN IEC 60364-7-701:1999 - Električne instalacije zgrada - 7. dio: Zahtjevi za posebne instalacije ili prostore - 701. odjeljak: Prostore s kadom i tuš kadom
- HRN IEC/TR3 61200-704:1999 - Upute za električnu instalaciju -- 704. dio: Instalacije gradilišta i rušilišta
- HRN IEC 60364-7-713:1999 - Električne instalacije zgrada - 7. dio: Zahtjevi za posebne instalacije ili prostore - 713. odjeljak: Namještaj
- Tehnički propis za sustave zaštite od djelovanja munje na građevinama (NN 87/08 , 33/10)
- HRN EN 62305-1:2007, Zaštita od munje, 1.dio: Opća načela (IEC 62305-1:2006; EN 62305-1:2006)
- HRN EN 62305-2:2007, Zaštita od munje, 2.dio: Upravljanje rizikom (IEC 62305-2:2006; EN 62305-2:2006)
- HRN EN 62305-3:2007, Zaštita od munje, 3.dio: Materijalne štete na građevinama i opasnost za život (IEC 62305-3:2006; EN 62305-3:2006)
- HRN EN 62305-4:2007, Zaštita od munje, 4.dio: Električni i elektronički sustav unutar građevina (IEC 62305-4:2006; EN 62305-4:2006)
- HRN EN 61663-1:2003, Zaštita od munje – Telekomunikacijski vodovi - 1.dio: Instalacije s optičkim vlaknima (IEC 61663-1:1999+Corr.1:1999; EN 61663-1:1999)
- HRN EN 61663-2:2003, Zaštita od munje – Telekomunikacijski vodovi - 2.dio: Vodovi s kovinskim vodičima (IEC 61663-2:2001; EN 61663-2:2001)
- HRN CLC/TR 50469:2007, Sustavi zaštite od munje - Znakovi (CLC/TR 50469:2005)

Split, studeni 2013.

Direktor:

Ovlašteni projektant:

Mario Družić mag.ing.el.

Mario Družić mag.ing.el.

1.9. PROJEKTI ZADATAK

PROJEKTIRANJE II FAZE KANALIZACIJE
SVETOG FILIPA I JAKOVA, TURANJA I SVETOG PETRA
DOKUMENTACIJA ZA JAVNO NADMETANJE

PROJEKTI ZADATAK ZA IZRADU PROJEKTI DOKUMENTACIJE II FAZE KANALIZACIJSKOG SUSTAVA TURANJ- IDEJNI I GLAVNI

1. OPĆI DIO

Investitor:	Općina Sveti Filip Jakov
Naslov zadatka:	Kanalizacijski sustav Turanj
Faza projektne dokumentacije:	Idejni projekt za podnošenje pismenog zahtjeva za lokacijsku dozvolu i Glavni projekt.
Rok izrade:	90 radnih dana za izradu Idejnog rješenja za podnošenje valjanog (potpunog) pismenog zahtjeva za izdavanje lokacijske dozvole + 60 dana za glavni projekt nakon ishoda Lokacijske dozvole.
Broj primjeraka elaborata:	Prema zahtjevu nadležnog ureda, a za potrebe investitora 5 (pet) uvezana primjerka i 1 (jedan) na CD-u za Idejni i Glavni projekt.

2. UVOD

Grad Biograd je centar rivijere koja obuhvaća općinu Sveti Filip i Jakov s naseljima Sveti Filip i Jakov, Turanj i Sveti Petar, općinu Pakoštane s naseljima Pakoštane i Drage kao i više naselja na otoku Pašmanu (koja nisu predmet ovog projektnog zadatka). Odvodnja navedenih naselja odnosno kompletne Biogradske rivijere nije do sada bila rješavana adekvatno. Kako je problem odvodnje navedenih naselja nemoguće promatrati odvojeno, za svako naselje posebno, u ovom projektnom zadatku problem odvodnje će se promatrati za cjelokupno područje Biogradske rivijere pa samim tim i za naselje Turanj.

Naselja Biogradske rivijere nemaju izgrađenu javnu kanalizaciju. Do sada je odvodnja navedenih naselja na području Biogradske rivijere rješavana isključivo parcijalno, bez zacrtane cjelovite koncepcije. Pojedina odmarališta, kao i grupe turističkih objekata, rješavali su problem odvodnje individualno, tako da se u te male odvodne sustave može uključivati samo nekoliko susjednih gravitirajućih objekata. Tako prikupljene otpadne vode evakuiraju se u more izravnim ispuštanjem ili sustavom septičkih jama s infiltracijom otpadne vode u tlo.

Vidljivo je iz iznesenog prikaza da je izgrađenost kanalizacijskog sustava na području Biogradske rivijere - odnosno naselja Turanj koje je predmet ovog projektnog zadatka - vrlo slaba, građena neplanski, i kao takva nudi samo privremena rješenja.

Veći dio privrede naselja na području Biogradske rivijere bazira se na turizmu, kako u vidu postojećih i planiranih smještajnih kapaciteta tako i industrijskih kapaciteta ("mala

PROJEKTIRANJE II FAZE KANALIZACIJE
SVETOG FILIPA I JAKOVA, TURNJA I SVETOG PETRA
DOKUMENTACIJA ZA JAVNO NADMETANJE

privreda”) koji su većim dijelom vezani uz turističku djelatnost. Međutim turizam općenito postavlja i sve veće zahtjeve u pogledu opremljenosti turističkih građevina, a također i u pogledu povećanja standarda života lokalnog stanovništva, koji se u turističku ponudu uključuju privatnim smještajem.

Sanitarna opremljenost građevina za potrebe turizma uključuje, uz pitanje rješenja opskrbe naselja vodom, odvodnju i pročišćavanje te odlaganje otpadnih voda. Bez toga se ne može govoriti o zadovoljenju ekoloških, a niti važećih i budućih zakonskih zahtjeva i normi. Zbog gore navedenog interes je turističke privrede Biogradske rivijere, koja ima karakter turistički razvijenog područja, kao i intenzivne izgradnje na promatranom području, da ima čisto more. Ovo posebno vrijedi za obalno more koje treba zadržati ili vratiti namjeni kvaliteta za rekreaciju i sportove na vodi.

Dosadašnjim kompletiranjem vodovodne mreže u cijelosti, taj je problem još više izražen te rezultira degradacijom obalnog mora – Pašmanski i Vrgadski kanal (kao poluzatvoreni dijelovi morskog prostora) – te predstavlja limitirajući čimbenik daljnjeg razvoja Biogradske rivijere u turističkom i pratećem industrijskom i ostalom razvoju.

Izgradnja kanalizacijskog sustava Biogradske rivijere koji se sastoji od glavnih odvodnih kanala, crpnih stanica, centralnog Uređaja za pročišćavanja “Biograd-Kumenat” i podmorskog ispusta u Pašmanski kanal koji se financira i gradi kroz “Projekt Jadran” otvara daljnju perspektivu razvoja, uz očuvanje čovjekovog okoliša i zdravijeg života.

12

3. POSTOJEĆE STANJE

Prema već ranije usvojenoj koncepciji kanalizacijskog sustava Biogradske rivijere predviđena je odvodnja otpadnih voda cijelog područja jednim kanalizacijskim sustavom, uz pročišćavanje na jednom uređaju i dispozicijom pročišćenih otpadnih voda putem jednog podmorskog ispusta. Kod toga je planirana primjena tzv. razdjelnog tipa odvodnje, kod čega je planirana samo izgradnja mreže kanala koji bi služili za prikupljanje uglavnom sanitarnih i eventualnih industrijskih otpadnih voda. Sakupljanje oborinskih voda ovom mrežom nije predviđeno niti dopušteno. Navedeni sustav gradi se kroz “Projekt Jadran”.

Osnovno tehničko rješenje sastoji u tome da se otpadne vode priobalnog dijela promatranog područja sakupljaju pojedinim kanalima - kolektorima, i uz precrcpljivanje na potrebnim lokacijama, dovode do uređaja za pročišćavanje (koji je smješten na lokaciji Kumenat). Vidljivo je da se predviđa primjena kombinacije gravitacijske kanalizacije (za prikupljanje i transport otpadnih voda) te crpnih stanica i tlačnih cjevovoda (isključivo za transport otpadnih voda).

Nadalje je kanalizacija cijelog područja podijeljena na dva dijela, tj. dva podsustava, jedan koji odvodi otpadne vode sa područja sjeverno, a drugi južno od uređaja za pročišćavanje. Sjeverni kanalizacijski podsustav sakuplja i transportira otpadne vode

PROJEKTIRANJE II FAZE KANALIZACIJE
SVETOG FILIPA I JAKOVA, TURNJA I SVETOG PETRA
DOKUMENTACIJA ZA JAVNO NADMETANJE

naselja Sveti Petar, Turanj, Sveti Filip i Jakov, te grada Biograd na Moru. Južni kanalizacijski podsustav sakuplja i transportira otpadne vode naselja Drage i Pakoštone, te turističkog naselja Crvena Luka.

Navedeni kanalizacijski podsustavi nadalje su podijeljeni u pojedine dionice, i to:

- | | |
|--------------------|---|
| Sjeverni podsustav | - I dionica: Kumenat - Biograd na Moru
- II A. dionica: Biograd na Moru - Sveti Filip i Jakov - Turanj
- III A. dionica: Turanj - Sveti Petar |
| Južni podsustav | - II B. dionica: Kumenat - Crvena Luka - Pakoštone
- III B. dionica: Pakoštone - Drage |

Dio kanalizacijskog sustava naselja Turanj koji se realizira kroz "Projekt Jadran" naziva se "Podsustav 6 –Turanj", a sastoji se od kolektora TU-GK, TU-SK (1), dio kolektora TU-SK (2), TU-SK (4) i TU-SK (5) te crpne stanice CS "Turanj" i pripadajućeg tlačnog cjevovoda. U sklopu projekta projektiran je i kanal TU-SK (3), te kompletni kanala TU-SK (5), ali se ne izvodi. Podsustav predstavlja dio cjelovitog kanalizacijskog sustava Biogradske rivijere.

Svi navedeni kolektori gravitiraju crpnoj stanici CS "Turanj", odakle se tlačnim cjevovodom duljine 1.109,00 m DN 280/246.8 mm prepumpavaju prema gravitacijskom kolektoru FJ-GK (1) te dalje preko sustava Svetog Filip Jakova i sustava odvodnje grada Biograda na Moru do uređaja za pročišćavanje "Kumenat" i preko podmorskog ispusta u more.

Objekt crpne stanice je podzemna armiranobetonska građevina koja se sastoji od crpnog bazena u kojem su smještene uronjene centrifugalne pumpame i zasunske komore. U crpnoj stanici su predviđene tri uronjene kanalizacijske crpke istog tipa i karakteristika. Crpna stanica u režimu rada 1+1 tlačí količinu kapacitet $Q = 51 \text{ l/s}$, visina dizanja $H_{\text{man}} = 33.0 \text{ m}$, sa predviđenom instaliranom snagom od 38 kW, a u režimu 2+1 tlačí količinu kapacitet $Q = 69 \text{ l/s}$, visina dizanja $H_{\text{man}} = 37.0 \text{ m}$. Prikupljena otpadna voda pumpa se tlačnim cjevovodom prema gravitacijskom kolektoru FJ-GK (1), te dalje preko sustava Svetog Filip i Jakova i sustava odvodnje grada Biograda na Moru do uređaja za pročišćavanje "Kumenat".

U sklopu koncepta rješavanje kanalizacijskog sustava kompletne Biogradske rivijere, koji uključuje priobalni pojas od naselja Sveti Petar na sjeveru do naselja Drage na jugu, do sada je izrađena slijedeća dokumentacija (koja je relevantna za projektiranje sustava „Turanj“):

1. Idejno rješenje „Odvodnja otpadnih voda Biogradske rivijere“ („VRO – za vodno područje dalmatinskih slivova“, Split); -1990. god.
2. Idejni projekt Kanalizacijski sustav Biogradske rivijere, "Hidroprojekt-ing" (oznaka projekta 1233/2001) od ožujka 2002. g.
3. Kanalizacijski sustav Biogradske rivijere – idejni projekt za izdavanje načelne dozvole, "Hidroprojekt-ing" Zagreb, od kolovoza 2002. god.

PROJEKTIRANJE II FAZE KANALIZACIJE
SVETOG FILIPA I JAKOVA, TURNJA I SVETOG PETRA
DOKUMENTACIJA ZA JAVNO NADMETANJE

4. Glavni projekt posustava 6 – Turanj, sekundarni kolektori TU-SK(1), TU-SK(2), TU-SK(4), TU-SK(5), crpna stanica „Turanj“ i tlačni cjevovod. T.D. 8/08-G, zajednička oznaka projekta Z8/08. Infra Projekt, d.o.o. Split, Vukovarska 148. Split, listopad 2008.god.

Od važećih dozvola do sada su izdate:

1. Lokacijska dozvola za gradnju KANALIZACIJSKOG SUSTAVA BIOGRADSKJE RIVIJEKE koju je izdala Županija Zadarska, Služba za prostorno uređenje, zaštitu okoliša i imovinsko pravne poslove – Ispostava Biograd na Moru, Klasa UP/I-350-05/02-01/93, Ur.broj 2198-08-02-28.
2. Izmjena i dopuna lokacijske dozvole KANALIZACIJSKOG SUSTAVA BIOGRADSKJE RIVIJEKE koju je izdala Županija Zadarska, Upravni odjel za provedbu dokumenata prostornog uređenja i gradnje – Ispostava Biograd na Moru, Klasa UP/I-350-05/08-01/966, Ur.broj 2198/1-11-2/1-08-2.
3. GRAĐEVINSKA DOZVOLA za gradnju kanalizacije naselja Turanj (građevinska dozvola broj 6) kanalizacije Biogradske rivijere u Turnju, klasa UP/I-361-03/07-01/53, Ur.br. 2198-08-07-17, od 08. svibnja 2009. Izdata od UREDA DRŽAVNE UPRAVE U ZADARSKOJ ŽUPANIJ, Službe za prostorno uređenje, zaštitu okoliša, graditeljstvi imovinsko-pravne poslove, Ispostava Biograd na Moru.
4. IZMJENA I DOPUNA GRAĐEVINSKE DOZVOLE za gradnju kanalizacije naselja Turanj (građevinska dozvola broj 6) kanalizacije Biogradske rivijere u Turnju, klasa UP/I-361-06/08-01/180, Ur.br. 2198/1-11-2/1-08-4, od 19. prosinca 2008.g Izdata od ZADARSKA ŽUPANIJA - Upravni odjel za provedbu dokumenata prostornog uređenja i gradnje – Ispostava Biograd na Moru.

14

4. PREDMET PROJEKTOG ZADATKA

Koristeći prethodno napravljenu navedenu projektnu dokumentaciju, važeći prostorni plan, nova tehnička saznanja, te sve druge relevantne podatke, potrebno je izraditi projektnu dokumentaciju za dio sustava odvodnje naselja Turanj u duljini od 4.300 m (situacija u prilogu).

Ovim projektom zadatkom potrebno je izraditi:

- Idejni projekt
- Glavni projekt,

Prilikom projektiranja potrebno je pridržavati se odredbi Zakona o gradnji, Zakona o prostornom uređenju, Zakona o vodama i Odluke o odvodnji voda, ostalim sanitarno tehničkim principima, postojećih normi i standarda, vodeći računa o ekonomičnim dubinama polaganja cjevovoda, dopuštenim brzinama u cjevovodima i drugim relevantnim činjenicama.

Pri projektiranju treba poštovati sljedeće smjernice, uvjete i ograničenja:

1. koristiti PEHD korugirane cijevi min. SN 4 i PEHD okna,

PROJEKTIRANJE II FAZE KANALIZACIJE
SVETOG FILIPA I JAKOVA, TURNJA I SVETOG PETRA
DOKUMENTACIJA ZA JAVNO NADMETANJE

2. predvidjeti kućne priključke na gravitacijskim kanalima i priključke budućih faza kanalizacije na glavne gravitacijske kanale. Kućne priključke predvidjeti za sve objekte uz cestu od PVC cijevi DN 160, SN 4 na način da izlaze iz trupa ceste. Priključke budućih faza predvidjeti od odgovarajućeg profila za sve pokrajne ulice na način da izlaze iz trupa ceste najmanje 3 (tri) metra,
3. zbog nemogućnosti sačuvanja dijela postojećeg vodovoda, u dogovoru s investitorom i tvrtkom „Komunalac“ d.o.o. iz Biograda na Moru projektirati izmještanje vodovoda od PEHD cijevi do profila DN 100 odnosno od DUCTIL cijevi za veće profile na približno 30% trase. U troškovnik za izmještanje vodovoda treba uključiti sve potrebne cijevi, armature, fazone, materijal za rekonstrukciju kućnih priključaka i potrebna okna,
4. trasu i neveletu uskladiti:
 - a. s nivelatama postojećih i planiranih objekata i ostalim infrastrukturnim instalacijama
 - b. s lokalnim instalacijama vode, struje, oborinske i fekalne kanalizacije, telefona i telekomunikacijskih kabela
 - c. s postojećom površinskom odvodnjom i postojećim otvorenim kanalima
 - d. i s ostalim postojećim i planiranim objektima

Od izrađivača se očekuje da obavi sljedeće:

1. preuzme i pribavi podloge, podatke i dokumentaciju relevantnu za izradu predmetnog rješenja (posjedovne listove za sve katastarske čestice preko kojih prolazi trasa i ukoliko su potrebne: posebne geodetske podloge ovjerene od strane nadležnog ureda za katastar, batimetriju za trasu incidentnog preljeva crpne stanice, istražne bušotine na lokaciji crpne stanice i dr.),
2. suradnja i koordinacija s izrađivačima do sada izrađene tehničke dokumentacije relevantne za izradu predmetnog rješenja iz ovog Projektnog zadatka,
3. suradnja i koordinacija sa odgovornim osobama tvrtke „Komunalac“ d.o.o. iz Biograda na Moru.
4. sudjelovanje na radnim sastancima s predstavnicima Naručitelja/Investitora,
5. izradi projekt vodovoda na dijelu trase gdje se preklapa sa kanalizacijom (cca 30% trase) i izmještanje vodovoda uključujući u idejni i glavni projekt sustava odvodnje,
6. izradi idejni i glavni projekt sustava odvodnje u skladu s projektnim zadatkom. Projekt treba sadržavati građevinski, elektro i strojarski dio. Posebno treba obraditi zaštitu građevinske jame crpne stanice i zaštitu rova na dijelu trase uz obalu (koja je pod utjecajem mora),

5. SADRŽAJ PROJEKTNE DOKUMENTACIJE

IDEJNI PROJEKT TREBA SADRŽAVATI:

Tekstualni prilozi:

Tehnički opis

- Uvod
- Postojeće stanje
- Tehničko rješenje
- Mjerodavne količine
- Hidraulički proračun i dimenzioniranje

PROJEKTIRANJE II FAZE KANALIZACIJE
SVETOG FILIPA I JAKOVA, TURNJA I SVETOG PETRA
DOKUMENTACIJA ZA JAVNO NADMETANJE

- Aproximativni troškovi izgradnje

Grafički prilozi

- | | |
|--|------------|
| - Pregledna situacija | 1:5.000 |
| - Tehničko rješenje | 1:1.000 |
| - Uzdužni profili | 1:1000/100 |
| - Karakteristični tlocrti i presjeci:
okana, tipski presjeci rovova i sl. | 1:50, 1:25 |

Posebne geodetske podloge:

- | | |
|---|--------|
| - Posebna geodetska podloga (ovjerena od strane katastra) | 1:1000 |
| - Popis zahvaćenih čestica | |

GLAVNI PROJEKT TREBA SADRŽAVATI:

Tekstualni prilozi

- lokacijsku dozvolu s uvjetima
- projektni zadatak
- tehnički opis
- tehnički proračuni (hidraulički proračun, statički proračun)
- posebni tehnički uvjeti i način zbrinjavanja građevnog otpada
- prikaz tehničkih rješenja za primjenu zaštite od požara
- prikaz tehničkih rješenja za pravila zaštite na radu
- program kontrole i osiguranje kvalitete
- predračun radova
- procjena troškova gradnje

Grafički prilozi

- | | |
|---|-------------|
| - Pregledna situacija | 1:5.000 |
| - Situacija kanalske mreže | 1:1.000 |
| - Uzdužni profili kanala | 1:1.000/100 |
| - Karakteristični poprečni profili rova | 1:50 |
| - Tipska okna | 1:50 |

Za investitora:

1.10. IZJAVA O USKLAĐENOSTI DOKUMENTACIJE

Temeljem Zakona o prostornom uređenju i gradnji (NN 76/07, 38/09, 55/11, 90/11, 50/12, 55/12, 80/13) projektant Mario Družić mag.ing.el. daje

IZJAVU

kojom potvrđuje da je tehnička dokumentacija:

INVESTITOR:	OPĆINA SV.PETAR I JAKOV Obala kralja Tomislava 16 23 207 Sveti Filip i Jakov
BR. PROJEKTA:	TD:EI-04/13
NAZIV PROJEKTA:	II. FAZA KANALIZACIJSKOG SUSTAVA TURANJ
VRSTA PROJEKTA:	PROJEKT ELEKTROINSTALACIJA
FAZA PROJEKTA:	GLAVNI PROJEKT

cjelovita, međusobno usklađena i usklađena sa

17

1. Lokacijskom dozvolom

Klasa:UP/I-350-05/13-01/03
Ur.broj:2198/1-11-2/1-13-15
Biograd na moru, 28. veljače 2013.

2. Važećim zakonima, tehničkim propisima i pravilnicima:

- Zakonom o prostornom uređenju gradnji - N.N. 76/07,38/09,55/11, 90/11, 50/12, 55/12, 80/13
- Zakonom o komunalnom gospodarstvu – N.N. 36/95, 70/97, 128/99, 57/00, 129/00, 59/01, 26/03, 82/04, 110/04, 178/04, 38/09, 79/09, 153/09, 49/11, 84/11, 90/11, 144/12, 94/13
- Zakonom o vodama - N.N. 153/09, 63/11, 130/11, 56/13
- Zakonom o zaštiti okoliša – N.N. 80/13
- Zakonom o zaštiti prirode – N.N. 80/13
- Zakonom o otpadu – N.N. 178/04,111/06, 60/08, 87/09
- Zakonom o zaštiti od požara - N.N. 92/10
- Zakonom o zaštiti na radu - N.N. 59/96, 94/96,114/03,100/04,86/08,116/08,75/09, 143/12
- Zakonom o sanitarnoj inspekciji - N.N. 113/08, 88/10
- Zakonom o zaštiti od buke - N.N. 30/09, 55/13
- Zakonom o građevnim proizvodima – N.N. 76/13
- Zakonom o normizaciji - N.N. 80/13
- Zakonom o arhitektonskim i inženjerskim poslovima i djelatnostima u prostornom uređenju i gradnji – N.N. 152/08, 124/09, 49/11, 25/13
- Zakon o cestama - N.N. 84/11, 22/13, 54/13
- Zakon o sigurnosti prometa na cestama- N.N. 67/08, 48/10, 74/11, 80/13

- Tehnički propis za betonske konstrukcije – N.N. 139/09,14/10,125/10)
- Tehničkim propisima za čelične konstrukcije – N.N. 112/08,125/10
- Pravilnikom o uvjetima za vatrogasne pristupe - N.N. 35/94 i 55/94, 142/03
- Pravilnikom o hidrantskoj mreži za gašenje požara - N.N.08/06
- Pravilnik o zaštiti na radu za mjesta rada – N.N. 29/13
- Pravilnik o zaštiti na radu na privremenim ili pokretnim gradilištima – N.N. 51/08
- Zakon o vodi za ljudsku potrošnju - N.N. 56/13
- Pravilnikom o gospodarenju građevinskim otpadom – N.N.38/08
- Uredba o kategorijama, vrstama i klasifikaciji otpada s katalogom otpada i listom opasnog otpada – N.N. 50/05, 39/09
- Pravilnikom o mjernim jedinicama – N.N. 145/12
- Zakon o mjeriteljstvu –N.N. 163/03
- Pravilnikom o ocjenjivanju sukladnosti ,ispravama o sukladnosti i označavanju građevnih proizvoda – N.N.103/08,147/09,87/10
- Pravilnikom o tehničkim dopuštenjima za građevne proizvode – N.N.103/08
- Pravilnikom o prometnim znakovima,signalizaciji i opremi na cestama – N.N.33/05, 64/05, 155/05

GLAVNI
PROJEKTANT:

PROJEKTANT
ELEKTROTEHNIČKOG PROJEKTA:

Jerko Polić,dipl.ing.građ.

Mario Družić,mag.ing.el.

Split, studeni 2013.

INVESTITOR: OPĆINA SV. FILIP I JAKOV
Obala kralja Tomislava 16
23 207 Sveti Filip i Jakov

BR.PROJEKTA: TD: EI-04/13

NAZIV PROJEKTA: II. FAZA KANALIZACIJSKOG SUSTAVA TURANJ

VRSTA PROJEKTA: PROJEKT ELEKTROINSTALACIJA

FAZA PROJEKTA: GLAVNI PROJEKT

1.11. PROCJENA TROŠKOVA GRADNJE

Procjenjena vrijednost troškova elektro opreme i radova za crpnu stanicu CS TURANJ1 je:

19

280.000,00 kn
(dvjestoosamdesettisućakuna)

Split, studeni 2013.

Projektant:

Mario Družić, mag.ing.el.

INVESTITOR:	OPĆINA SV. FILIP I JAKOV Obala kralja Tomislava 16 23 207 Sveti Filip i Jakov
GRAĐEVINA:	II. FAZA KANALIZACIJSKOG SUSTAVA TURANJ
ZOP:	217/2010
TD:	EI-04/13
VRSTA PROJEKTA:	PROJEKT ELEKTROINSTALACIJA
FAZA PROJEKTA:	GLAVNI PROJEKT
OZNAKA KNJIGE:	KNJIGA 3

2. TEHNIČKI DIO

Split, studeni 2013.

2.1. TEHNIČKI OPIS

UVOD

Predmet ovog projekta su el. instalacije jake struje, uzemljenje i upravljanje crpnom stanicom Turanj.

ELEKTRIČNE INSTALACIJE

Dovod napajanja i napajanje električnom energijom realizirati će se prema uvjetima HEP ODS-a. Od postojećeg KRO do kućnog mjernog i priključnog ormarića (KMPO) CS TURANJ1 podzemno se polaže kabel presjeka vodiča od aluminija XP00-A **4x35 mm²**, s izolacijom i plaštom od PVC-a, za nazivni napon 0,6/1kV.

Električni priključak na mrežu niskog napona nije predmet ovog projekta i izvesti će se prema uvjetima HEP-a i elektroenergetskoj suglasnosti.

Za potrebe priključka postaviti će se samostojeći ormar KMPO kao „TEP“ Zagreb RRP01 u koji se montira elektroničko brojilo radne energije, osigurači i odvodnici prenapona. Ormar će se montirati na za to predviđeni temelj zajedno s upravljačkim razvodnim ormarom RO. Nakon postavljanja KMPO omogućeno je naknadno uvlačenje vanjskog priključnog kabela, te obaviti spajanje.

Osim napajanja iz mreže niskog napona predviđeno je napajanje iz pokretnog diesel agregata koji se priključuje putem izborne sklopke i 32A priključnice u RO .

U crpnu stanicu se ugrađuju dvije potopljene kanalizacijske crpke. Energetski i signalni kabel treba biti odgovarajućeg presjeka i potopnog tipa duljine 10m.

Mjerenje protoka otpadnih voda predviđeno je elektromagnetnim mjerачem protoka. Upravljanje crpnom stanicom te kontrola njezina rada obavlja se pomoću opreme za automatski i manualni rad, te alarmnog sustava. Ugrađena oprema mora biti otporna na vlagu i korozijsko djelovanje otpadne vode i kondenzata. Cjelokupan rad crpne stanice temelji se na utvrđivanju razine vode u crpnom bazenu. Mjerenje razine vode predviđa se akustičnom sondom. Automatski se rad sastoji iz uključivanja/isključivanja crpki ovisno o razini vode u crpnom bazenu.

Crpke se uključuju kod maksimalne razine vode usporedno otvaranju elektromagnetskog zasuna, a isključuju kod minimalne razine uz istovremeno zatvaranje elektromagnetskog zasuna. Automatika obuhvaća i jednoliko radno vrijeme obiju pumpi da naizmjenično ukopčava crpku ostavljajući uvijek drugu kao pričuvu.

Automatika također obuhvaća i reakcije u slučaju kvara:

- punjenje bazena iznad maksimalne radne razine
- pražnjenje ispod minimalne radne razine
- prekid rada crpki

U slučaju prekoračenja maksimalne razine treba predvidjeti automatsko isključivanje zvučnih i svjetlosnih alarma na vanjskom dijelu RO. Osim automatskog rada mora postojati mogućnost ručnog pogona crpki. Na kontrolnoj ploči crpne stanice potrebno je imati:

- pokazatelj razine vode u crpnom bazenu
- mjerач protoka
- pokazatelj rada crpke
- signalizator alarma
- isključivanje alarma

U sklopu RO je predviđeno meko upuštanje, regulacija rada pomoću akustične sonde i PLC-a, kompaktni prekidači snage, glavni osigurači, upravljački i zaštitni elementi, ventilator, brojači sati rada, zaštita od pregrijavanja namotaja motora, zaštita od prodora vlage u crpku, unutarnja rasvjeta ormara, grijač i ventilator s regulatorom temperature i vlage, senzor razine, transformator upravljanja rasvjetom.

Potrebno je predvidjeti mogućnost povezivanja crpne stanice u jedinstveni nadzorno – upravljački sustav.

Izvedba ormara RO je u zaštiti IP65, samogasiv i temperaturno postojan.

U crpnoj stanici će se montirati dvije pumpe snage 2,4 kW (radna + pričuvna).

Od KPMO do RO postaviti će se kabel PP00Y 5x10 mm² kroz cijev PVC DN 110.

U okno crpne stanice postaviti će se rasvjeta s tzv. žaba lampama 100W/E27 u IP65 zaštiti. Rasvjeta će biti upravljana sklopkom u razvodnom ormaru.

Rasvjeta se napaja kabelom PP00 3x1,5 mm², a namjenska utičnica kabelom PP00Y 3x2,5 mm².

UZEMLJENJE

U betonu crpne stanice na dubini 0,8m položiti će se Fe/Zn 30x4 mm koja će se povezati s bakrenim užetom presjeka 50mm² koji će se položiti u zemljani rov na dubini 0,6m.

Od uzemljivača potrebno je napraviti izvode na KPMO, RO, poklopce i metalne ljestve unutar okna.

SLABA STRUJA

U cijevi predviđenoj za kabele slabe struje položiti će se optički kabel s 8 niti, radi mogućnosti povezivanja crpne stanice u jedinstveni nadzorno-upravljački sustav.

ZAŠTITA OD PREVISOKOG NAPONA DODIRA

U cijeloj NN mreži odabran je T-T sustav napajanja.

Svi izloženi vidljivi dijelovi instalacije spojeni su s uzemljenom točkom sustava pomoću zaštitnog vodiča. Karakteristika zaštitnog uređaja i impedancija strujnog kruga odabrani su tako da u slučaju nastanka kvara bilo gdje u instalaciji nastupi automatsko isključenje napajanja u vremenu utvrđenom tehničkim propisima.

U glavnoj razvodnoj ploči (RO) montira se sabirnica glavnog izjednačenja potencijala koja međusobno povezuje sljedeće vodljive dijelove: glavni zaštitni vodič i uzemljivač.

UPRAVLJANJE CRPNOM STANICOM

Zajednički signali objekta

Sustav upravljanja prikuplja sljedeće signale sa objekta:

- | | | |
|----------------------------|-------------------------|---------------------------|
| - razina u bazenu | - ultrazvučni davač | - analogni ulazni signal |
| - minimalna razina bazena | - nivostat | - digitalni ulazni signal |
| - maksimalna razina bazena | - nivostat | - digitalni ulazni signal |
| - zajednički protok | - elektromagnetni davač | - analogni ulazni signal |

Razina u bazenu će se mjeriti ultrazvučnim davačem razine karakteristika kao:

- Endress&Hauser Prosonic M FMU 42
- mjerenje do udaljenosti 10 m
- analogni signal raspona 4...20mA

Minimalna i maksimalna razina u bazenu će se mjeriti plovcima za detekciju razine karakteristika kao:

- Ender&Hauser Floating switch FTS 20
- jedan preklopni kontakt 1NO / 1NC
- digitalni signal putem beznaponskog kontakta

Zajednički protok će se mjeriti elektromagnetskim mjerjačem protoka karakteristika kao:

- Ender&Hauser Proline Promag 10D
- mogući promjeri od DN25 do DN100
- podesivi maksimum protoka 0...600 m³/h (0...166 l/s)
- analogni signal raspona 4...20mA

Minimalna i maksimalna razina u bazenu se dojavljuje putem dvije crvene signalne lampice. Osnovni elementi kojima se upravlja u crpnoj stanici su crpke i pripadajući zasuni.

Signali crpki

Stanica Turanj ima 2 crpke. Svaka crpka ima slijedeće ulazne i izlazne signale:

- preklopka za izbor načina rada "Ručno - 0 - Automatski"	- digitalni ulaz
- bijele signalne lampice "Automatski rad"	- digitalni izlaz
- status zaštite crpke	- pomoćni kontakt motorne zaštite
- status rada crpke	- pomoćni kontakt sklopnika
- zeleno tipkalo "Crpka Start"	- digitalni ulaz
- crveno tipkala "Crpka Stop"	- digitalni ulaz
- zelena signalna lampica "Crpka radi"	- digitalni izlaz
- crvena signalna lampica "Crpka greška"	- digitalni izlaz
- komanda starta crpke	- motorni sklopnik
	- digitalni izlaz

Signali zasuna

Svaki zasun uz crpku ima slijedeće ulazne signale:

- status - zasun otvara	- pomoćni kontakt sa sklopnika	- digitalni ulaz
- status - zasun zatvara	- pomoćni kontakt sa sklopnika	- digitalni ulaz
- dojava - zasun otvoren	- pomoćni kontakt sa zasuna	- digitalni ulaz
- dojava - zasun zatvoren	- pomoćni kontakt sa zasuna	- digitalni ulaz
- crno tipkalo "Zasun otvaranje"		
- crno tipkalo "Zasun zatvaranje"		
- žuta signalna lampica "Zasun otvoren"		- digitalni izlaz
- žuta signalna lampica "Zasun zatvoren"		- digitalni izlaz

Elementi automatske regulacije i upravljanja se nalaze u jednom krilu glavnog razvodnog ormara čija su vrata ujedno i lokalni upravljački pult.

4

Lokalni upravljački pult

Upravljanje crpnom stanicom se vrši putem lokalnog upravljačkog pulta na vratima krila automatike razvodnog ormara. Upravljački pult mora imati slijedeće:

- preklopka dvopoložajna "Lokalno - Daljinski"	- digitalni ulaz
- bijela signalna lampica "Daljinski rad"	- digitalni izlaz
- dvije preklopke za izbor načina rada "Ručno - 0 - Automatski"	- digitalni ulaz x 2
- dvije bijele signalne lampice "Automatski rad"	- digitalni izlaz x 2
- dvije zelena tipkala "Crpka Start"	
- dvije crvena tipkala "Crpka Stop"	
- dvije zelene signalne lampice "Crpka radi"	- digitalni izlaz x 2
- dvije crvene signalne lampice "Crpka greška"	- digitalni izlaz x 2
- dva crna tipkala "Zasun otvaranje"	
- dva crna tipkala "Zasun zatvaranje"	
- dvije žute signalne lampice "Zasun otvoren"	- digitalni izlaz x 2
- dvije žute signalne lampice "Zasun zavoren"	- digitalni izlaz x 2
- dvije crvene signalne lampice prikaza min. i maks. razine u bazen	- digitalni izlaz x 2

Na pultu je još **operacijski panel** za prikaz stanja sustava i podešavanje parametara karakteristika kao

- Siemens Simatic OP77B
- grafički display sa 160x64 točke
- 8 funkcijskih tipki
- numerička tipkovnica (0-9 i decimalna točka)
- ACK tipkalo za prihvat alarmnih stanja
- ESC tipkalo za vraćanje u prethodni ekran ili poništavanje upisa parametara
- ENTER tipkalo za izbor opcija i potvrdu upisa parametara

Operacioni panel služi za parametriranje sustava upravljanja crpnom stanicom te praćenje svih mjerodavnih stanja sustava.

Panel mora imati slijedeće dijelove:

- tekst display sa najmanje 4 reda po 20 znakova
- najmanje 8 funkcijskih tipki
- numeričku tipkovnicu (0-9 i decimalnu točku)
- tipkalo za prihvat alarmnih stanja
- ESC tipkalo za vraćanje u prethodni ekran ili poništavanje upisa parametara
- ENTER tipkalo za izbor opcija i potvrdu upisa parametara

Parametriranje putem operacionog panela

Operacioni panel mora imati mogućnost prikaza:

- podataka crpki
- trenutni status crpke
- odabrani način rada crpke
- broj uključenja crpke
- radni sati svake crpke
- preostalo radnih sati do servisa crpke
- podataka zasuna
- trenutni status
- trenutni položaj
- bazena
- trenutna razina bazena
- dinamika punjenja / pražnjenja
- protok
- trenutni protok
- kumulativni protok (resetabilni i neresetabilni)
- prikaz stanja akumulatora, minimalnu i maksimalnu vrijednost
- prikaz generalnog načina rada stanja komunikacije (GSM veze sa centralnim nadzorom)
- status crpki i zasuna (mod rada, status, greška)

i podešavanja:

- zadavanje razina uključenja crpke
- podešavanje histereze uključenja / isključenja
- podešavanje maksimalnog vremena rada i minimalnog odmora crpki
- zadavanje vremena između uklapanja crpke
- podešavanja koja obavlja samo supervizor
- parametri komunikacije
- vrijeme stabilizacije napajanja
- obrada alarma

Obrada alarma na panelu se vrši na slijedeći način:

- kada se desi alarm, na panelu se prikazuje opis greške
- uključuje se svjetlosna i zvučna signalizacija alarma
- potrebno je prvo potvrditi alarm na panelu tipkom potvrde
- isključuje se zvučni signal, svjetlosni ostaje
- pristupi se otklanjanju greške
- kada je greška otklonjena, isključuje se i svjetlosni signal
- alarm je otklonjen

Lista alarma mora sadržavati:

- aktiviranja motorskih zaštita

- neispravnost sklopnih elemenata crpki i zasuna
- rad crpki na suho
- nestanak napajanja
- greška komunikacije s centralnim nadzorom
- minimalna ili maksimalna razina u bazenu
- protok ispod minimuma za broj uključenih crpki
- neispravan akumulator besprekidnog napajanja
- otvorenost zasuna i rad pumpe nisu u skladu
- ulazak osobe u objekt uz mogućnost manipulacije sustavom preko pulta i OP panela
- isteklo vrijeme za servis crpke
- zabrana rada crpke zbog višestrukih greški starta, preopterećenja i sl.

Oprema u ormaru

Centralni uređaj za upravljanje je programibilni kontroler kao Simatic S-200 konfiguracije:

- | | |
|-------------------------------------|--------------------------------|
| - napajanje 230VAC / 24VDC 5A | - stabilizirani ispravljač |
| - DC-UPS-modul 24V/6A | - modul bezprekidnog napajanja |
| - AKKU-modul 24V/3,2Ah | - akumulatorski modul |
| - CPU S7-224XP - centralni procesor | - 14 DI / 10 DO / 2 AI / 1 AO |
| - SM224 modul 16/16 | - 16 DI / 16 DO |
| - Sinaut MD720-3 | - GSM modem |
| - pomoćni elementi (releji i sl.) | |

GSM modem ima izlaz na GSM antenu koja može biti postavljena unutar objekta ili izvana, zavisno o snazi signala odabrane mreže na određenoj lokaciji.

Generalni načini rada

Generalni način rada čitavog sustava crpne stanice se bira preklopkom "Lokalno - Daljinski".

Načini rada su:

- lokalno
- daljinski

Uz preklopku je svjetlosna signalizacija "Daljinski" koja signalizira da je odabran daljinski način rada.

Lokalni način rada

Lokalni način rada je odabran za cijelo postrojenje kada je preklopka "Lokalno - Daljinski" u položaju "Lokalno". Tada su sve lokalne komande crpki i zasuna na lokalnom upravljačkom pultu u funkciji i dostupne za manipulaciju.

Svaka crpka ima mogućnost izbora ručnog i automatskog lokalnog načina rada putem tropoložajne preklopke:

"Crpka X"

"Ručno - 0 - Automatski"

koje se također nalaze na lokalnom pultu. Uz svaku preklopku "Ručno - 0 - Automatski" dolazi signalizacija

"Crpka X"

"Automatski"

koja signalizira da je crpka u automatskom načinu rada.

Lokalni ručni način rada

Za lokalni ručni način rada, preklopku "Ručno - 0 - Automatski" treba prebaciti u položaj "Ručno" za svaku crpku zasebno. U ručnom načinu rada operater upravlja crpkama putem tipkala na upravljačkom pultu. Start crpke u ručnom radu se vrši pritiskom na zeleno svijetleće tipkalo

"Crpka X"

"Start"

Dok crpka radi, zelena svjetlosna signalizacija rada crpke mora biti uključena odnosno stalno isključena kada crpka stoji. Ako postoji neka greška u radu crpke, crvena signalna lampica greške crpke mora svijetliti sve dok greška postoji.

Zaustavljanje crpke u ručnom radu vrši se crvenim tipkalom

"Crpka X"

"Stop"

Kada je odabran ručni način rada, operater također može upravljati zasunom pripadajuće crpke putem tipkala na upravljačkoj ploči "Zasun otvaranje" "Zasun zatvaranje".

Signalne lampice "Zasun otvoren" i "Zasun zatvoren" prikazuju krajnje položaje zasuna.

Lokalni automatski način rada

Za lokalni automatski način rada, preklopku "Ručno - 0 - Automatski" treba prebaciti u položaj "Automatski" za svaku crpku zasebno. Postavljanje automatskog načina rada mora biti popraćeno uključanjem signalizacije:

"Crpka X"

"Automatski"

Tipkala "Start" i "Stop" nisu u funkciji i ne smiju prihvatiti ručne komande starta i zaustavljanja, ali signalizacija rada i greške crpke mora raditi na isti način kao i u ručnom radu. U skladu s tim, komande pripadajućeg zasuna također nisu aktivne ali je signalizacija krajnjih položaja uvijek aktivna.

U automatskom načinu rada upravljanje crpkom preuzima programibilni kontroler prema upisanom programu. Upis parametara za automatski rad obavlja se preko lokalnog operacijskog panela.

Upravljanje zasunima u automatskom radu je isključeno.

Isključeno upravljanje crpkom

Ako se preklopka "Ručno - 0 - Automatski" postavi u srednji položaj "0", upravljanje crpkom i pripadajućim zasunom je isključeno, bez obzira na ostale postavke.

Daljinski način rada

Daljinski način rada je odabran kada je preklopka "Lokalno - Daljinski" u položaju "Daljinski", što mora biti popraćeno uključanjem bijele signalne lampice "Daljinski".

Bez obzira na generalni način rada, svi mjerodavni podaci sa objekta se dostavljaju putem GSM mreže u udaljeni nadzorni centar.

Daljinsko upravljanje je ograničeno na one crpke koje su lokalno postavljene u automatski rad te na parametre vezane za daljinski automatski rad.

CENTRALNI NADZOR I UPRAVLJANJE

Mjesto centralnog nadzora i upravljanja će biti opremljeno sa PC računalom:

- brand name
- LCD 19" monitor
- tipkovnica
- miš optički
- UPS za napajanje računala
- operativni sustav Windows
- OPC server
- Win CC flexible nadzorni program
- runtime licenca za Win CC
- fiksna linija za spoj na internet

Pojedina crpna stanica podatke izmjenjuje putem GSM mreže, dok centralni nadzor preuzima njihove statuse i dostavlja upravljačke parametre putem internet veze (OPC server).

2.2. PRORAČUN

PRORAČUN UZEMLJIVAČA

U proračun se uzima temeljni uzemljivač izveden od Fe/Zn trake presjeka 30×4 mm položen u temelje objekta, prstenasti uzemljivač od bakrenog užeta presjeka 50 mm² položen minimalno na udaljenosti 2 m od temelja objekta na dubini 0,6 m. Ukupni otpor rasprostiranja gromobranskog uzemljivača je:

$$R_{gru uk} = \left(\sum_{i=1}^3 \frac{1}{R_i} \right)^{-1}$$

gdje su:

$R_1 = R_{pr}$ - otpor rasprostiranja uzemljivača u obliku prstena

$R_2 = R_{te}$ - otpor rasprostiranja temeljnog uzemljivača

Otpor rasprostiranja uzemljivača u obliku prstena može se izračunati pomoću slijedeće jednadžbe:

$$R_{pr} = 0,366 \frac{\rho}{D \pi} \log \frac{16 D^2}{d h} \quad [\Omega]$$

gdje su:

- ekvivalentni promjer prstena $D = \sqrt{\frac{4ab}{\pi}} = \sqrt{\frac{4 \cdot 7,8 \cdot 8,3}{\pi}} = 9,08 \quad [m]$

- promjer bakrenog užeta $d=8 \text{ mm}$

- procijenjena vrijednost otpornosti tla na lokaciji crpne stanice $\rho = 400 \quad [\Omega \text{ m}]$

- dubina na kojoj se postavlja prsten $h = 0,6 \quad [m]$

na temelju se dolazi do procijenjene vrijednosti otpora rasprostiranja uzemljivača u obliku prstena:

$$R_{pr} = 0,366 \frac{400}{9,08 \pi} \log \frac{9,08^2}{0,008 \cdot 0,6} = 21,7 \quad [\Omega]$$

Za proračun otpora rasprostiranja temeljnog uzemljivača može poslužiti slijedeća jednadžba

$$R_{te} = 0,366 \frac{\rho_u}{n L} \log \frac{n L^2}{d h} \quad [\Omega]$$

gdje su:

ρ_{te} - ukupna specifična otpornost (550 Ω)

n - broj betonskog čelika (7)

L - dužina čelika u metrima (15m)

d - ekvivalentni prečnik u metrima (0,196m)

h - dubina ukopavanja (0,8m)

$$R_{te} = 7,76 [\Omega]$$

Na temelju izračunatih vrijednosti uzemljivača može se doći do vrijednosti ukupnog otpora rasprostiranja gromobranskog uzemljivača vodospreme:

$$R_{gru uk} = \left(\frac{1}{R_{pr}} + \frac{1}{R_{tr}} \right)^{-1} = 5,71 \quad [\Omega]$$

Ako se uračuna utjecaj bakrenog užeta koje se polaže uz dovodni kabel, utjecaj odvoda koji povezuju temeljni i prstenasti uzemljivač, utjecaj cjevovoda i slično zaključuje se da je otpor rasprostiranja uzemljivačkog sustava još manji od izračunate vrijednosti.

$$R_{gruk} < 5,7[\Omega]$$

Za učinkovito djelovanje gromobranskog uzemljivača odlučujući je njegov udarni otpor (R_U). Udarni otpor je veći ili jednak ukupnom otporu rasprostiranja, a njihov međusobni odnos definiran je koeficijentom k:

$$R_U = k R_{gruk} [\Omega]$$

Vrijednost koeficijenta k određena je oblikom i dimenzijama uzemljivača, te otpornošću tla, a za ovaj slučaj je $k = 1$ što određuje vrijednost udarnog otpora rasprostiranja uzemljivača u iznosu:

$$R_U < 5,7 [\Omega]$$

Uzemljivački sustav za gromobrasko uzemljenje zadovoljava jer je manje od $10[\Omega]$ što je preporuka u tehničkom propisu.

Za ispravan rad odvodnika prenapona potrebno je da vrijednost udarnog otpora bude manja od $5[\Omega]$ što zadovoljava.

Zbog određenog broja promjenjivih parametara koji utječu na otpor rasprostiranja uzemljivača (prvenstveno utjecaj vremenskih prilika na vrijednost specifičnog otpora tla), te određenih aproksimacija u računu nakon završetka radova potrebno je izmjeriti otpor rasprostiranja uzemljivača, te u ovisnosti o rezultatima poduzeti mjere da bi se osiguralo zadovoljenja gore spomenutih zahtjeva.

PRORAČUN PADA NAPONA DIMENZIONIRANJE KABELA PREMA NAZIVNOM OPTEREĆENJU

Presjek i tip kabela određuje se prema trajno dopuštenoj struji kabela, odnosno uvjet da je trajno dopuštena struja kabela veća od nazivne struje potrošača kojeg napaja.

strujni krug	P(kW)	I_n (A)	S(mm ²)	I_{kab} (A)	F_g	F_t	$I_{doz}(A) = F_g \times F_t \times I_{kab}(A)$
KRO – KPMO	11,04	16	35-AL	120	1	1	120
KPMO – RO	11,04	16	10	77	1	1	77
RO - CRPKA	2,4	4,7	2,5	26	0,7	1	18,2

gdje su:

- P - nazivna snaga trošila
- I_n - nazivna struja trošila
- S - presjek kabela
- I_{kab} - nazivna trajno dopuštena struja kabela
- F_g - korekcijski faktor zbog grupnog polaganja
- F_t - korekcijski faktor zbog temperature okoline
- I_{dop} - stvarno dozvoljeno strujno opterećenje kabela

Iz tablice je vidljivo da su trajno dopuštene struje kabela veće od nazivnog opterećenja potrošača, te izbor presjeka kabela zadovoljava.

PRORAČUN PADA NAPONA

Dopušteni pad napona između napojne točke el. instalacije i bilo koje druge točke ne smije biti veći:

1. za strujni krug rasvjete 3% za ostala trošila 5% pri napajanju iz mreže niskog napona

2. za strujni krug rasvjete 5% za ostala trošila 8% pri napajanju iz trafostanice (primar na v.n.)

Za duljine voda veće od 100m dopušteni pad napona povećava se za 0,005% po m, ali najviše 0,5%.

Proračun pada napona izveden je prema slijedećim formulama:

za trofazni sustav

$$u\% = P \times l \times 100 / S \times \gamma \times U_L^2$$

za jednofazni sustav:

$$u\% = 2 \times P \times l \times 100 / S \times \gamma \times U_f^2$$

gdje je:

P-snaga (W)

l-duljina voda (m)

S-presjek voda (mm²)

γ-vodljivost (γ=56 za Cu, γ=35 za Al)

U_L -linijski napon (400 V)

U_f -fazni napon (230 V)

STRUJNI KRUG	SNAGA	PRESJEK	DUŽINA	NAPON	VODLJIVOST	PAD NAPONA
	P(W)	S (mm ²)	L(m)	U(V)	□	u(%)
KPMO : RO	11.040	10,0	5	400	56	0,06
RO : crpka	2.400	2,5	20	400	56	0,21

10

UKUPNI PAD NAPONA od

KPMO do CRPKE:

u(%)=

0,28

ZADOVOLJAVA

Svi ostali strujni krugovi i vodovi kontrolirani su na zagrijavanje i pad napona pomoću nomograma iz tablica priručnika elektrotehnike.

Projektirani kabeli i vodovi zadovoljavaju pozitivne tehničke propise.

2.3. PROGRAM KONTROLE I OSIGURANJA KVALITETE

OPĆI TEHNIČKI UVJETI IZVOĐENJA INSTALATERSKIH RADOVA

U svezi Zakona o prostornom uređenju i gradnju (N.N. RH br. 76/07), izvođač radova dužan je držati se navedenog zakona.

Uvažavajući sve odredbe važećih zakona i pravilnika, kao i mišljenja relevantnih institucija iskazanih kroz uvjete uređenja prostora. Poštivajući opće i tehničke uvjete izvođenja strojarskih radova te koristeći dobru inženjersku praksu, maksimalno ćemo udovoljiti programu kontrole i osiguranja kvalitete.

Ovaj program regulira i specificira:

prava, dužnosti i obveze Investitora, izvoditelja radova i projektanta ovom projektnom dokumentacijom tretiranog postrojenja ili instalacije, izbor, nabavu i izradu opreme specificirane u predračunu montažu, ispitivanje i preuzimanje projektiranog postrojenja ili instalacije garanciju za kvalitetu i funkcionalnost postrojenja ili instalacije

Stavke iz ovih uvjeta treba dosljedno primjenjivati osim:

- ako nije drugačije precizirano ugovorom između Investitora i izvoditelja radova
- ako nije drugačije regulirano zakonom

UGOVARANJE

Zaključivanjem ugovora o izvođenju postrojenja ili instalacije po projektnoj dokumentaciji, izvoditelj radova usvaja sve točke ovih općih uvjeta kao i tehničkih uvjeta koji su dio ove dokumentacije i isti se tretiraju kao dio ugovora o izvođenju radova.

U skladu sa važećim zakonskim propisima Investitor može na osnovi ove projektne dokumentacije, kada je ista revidirana i odobrena od nadležne službe, zaključiti ugovor o isporuci i montaži opreme i materijala pod uobičajenim uvjetima za ovu vrstu radova.

Investitor može zaključiti ugovor samo sa onim izvoditeljem radova koji ja registriran za izvođenje radova specificiranih troškovnikom ove projektne dokumentacije, te da ima odgovarajuće reference.

Investitor je dužan prije početka izvođenja radova osigurati izvoditelju radova projektnu dokumentaciju za izvođenje istih u 4 primjerka, slobodan prostor za smještaj opreme, materijala i alata, čuvarsku službu, vatrogasnu službu na mjestima gdje može doći do iznenadnog požara, te priključak električne mreže i vode na mjestu radova bez naknade.

Prije početka radova Investitor je dužan provjeriti na objektu da li se radovi mogu izvesti prema projektnoj dokumentaciji, da li na mjestu gdje je predviđeno postavljanje projektiranog postrojenja ili instalacije već postoji neko drugo postrojenje ili instalacija koje ne dopuštaju da se radovi izvedu prema projektnoj dokumentaciji.

Također je izvoditelj radova dužan prije početka radova provjeriti stanje građevinskih i drugih radova (stupanj izvedenosti) kao i građevinske izmjene vezane za postavljanje strojarskog postrojenja ili instalacije.

OPREMA

U projektirano postrojenje ili instalaciju izvoditelj radova je dužan ugraditi opremu specificiranu projektnom dokumentacijom ili neku drugu, ali karakteristike koje odgovaraju zahtjevima navedenim u istoj. Kompletnu opremu i materijal neophodan za izvođenje predmetnih radova koji treba izgraditi, osim materijala koji je dužan dobiti i dopremiti investitor, izvoditelj radova treba dopremiti na mjesto ugradnje.

Sva oprema i materijali moraju biti kvalitetni i imati ateste, odnosno moraju odgovarati odgovarajućem standardu (HR standard, a ako nema odgovarajućeg HR standarda moraju odgovarati nekom priznatom svjetskom standardu).

Prilikom utovara, istovara i manipulacijom na objektu, opremom i materijalima treba pažljivo rukovati kako ne bi došlo do onečišćenja i oštećenja istih. Također treba obratiti pažnju na zaštitu opreme i materijala od nepovoljnih vremenskih utjecaja, ugrađivati se smije samo ispravna oprema.

Kod zaprimanja opreme obavlja se vizualna kontrola iste. O uočenim nedostacima sastavlja se zapisnik koji potpisuje izvoditelj radova i prijevoznik. O tome se obavještava investitor i isporučilac opreme.

Nije dozvoljena ugradnja neispravne opreme, osim ako se popravak može obaviti i onda kada je ista već ugrađena i ako to ne ide na štetu održavanja roka za montažu i kvalitete postrojenja ili instalacije.

RADOVI

Radove treba izvoditi pod stručnom kontrolom rukovodioca gradilišta koji će zastupati izvoditelje radova, obavljati svu potrebnu koordinaciju sa Investitorom, te rješavati aktualnu problematiku na objektu.

Izvoditelj radova postrojenja ili instalacije dužan je istu napraviti tako da bude funkcionalna, trajna i kvalitetna. Radovi se moraju izvoditi u skladu sa postojećim tehničkim propisima, normativima i standardima.

Ukoliko izvoditelj radova utvrdi da će uslijed eventualno naknadno utvrđenih grešaka u projektnoj dokumentaciji ili pogrešnih uputa od strane Investitora, odnosno njegove nadzorne službe radovi biti izvedeni na štetu trajnosti, kvalitete ili funkcionalnosti postrojenja ili instalacije, dužan je o tome pismeno izvijestiti Investitora, da ovaj prekine započete radove. Ako investitor to ne učini, snosi punu odgovornost za nastalu štetu.

Ako do prekida izvođenja radova dođe zbog razloga za koje je odgovoran izvoditelj radova ili ako isti učini materijalnu štetu na objektu ili uređajima investitora, dužan je istu štetu u potpunosti nadoknaditi investitoru. Šteta se mora utvrditi zapisnički između zainteresiranih strana.

Ako do prekida izvođenja radova dođe zbog razloga za koje je odgovoran Investitor ili ako isti odustane od ugovora, Investitor je dužan isplatiti do tada obavljene radove, kao i svaku započetu fazu radova kao završnu.

Ukoliko izvoditelj radova ne izvodi radove solidno i u skladu sa uzancama struke, Investitor ima pravo radove prekinuti i povjeriti ih drugom izvoditelju, a na teret izvoditelja radova potpisnika ugovora, neovisno o obimu izvedenih radova i cijeni koju će investitor postići s drugim izvoditeljem.

12

Za izvođenje naknadnih radova koji nisu obuhvaćeni ugovorom izvoditelj radova je dužan Investitoru podnijeti pismeni zahtjev uz koji prilaže odgovarajuću dokumentaciju kojom se ti radovi specificiraju.

Investitor je dužan u roku od 15 dana od završetka staviti eventualne primjedbe na iste, kako bi se moglo pristupiti preuzimanju postrojenja.

IZVEDBENA I OSTALA DOKUMENTACIJA

Radioničku dokumentaciju, ukoliko je ista potrebna, izrađuje i isporučuje izvoditelj radova.

Izvoditelj radova je dužan u projektnu dokumentaciju unijeti sve izmjene i dopune na postrojenju ili instalaciji nastale tijekom izvođenja radova u odnosu na istu te u vidu projektne dokumentacije izvedbenog stanja isporučiti Investitoru u dva primjerka.

Izvoditelj radova je dužan izraditi upute za rukovanje postrojenjem ili instalacijom u dva primjerka, od kojih jedan primjerak treba biti uokviren i ostakljen.

NADZOR NAD IZVEDBOM

Investitor je obavezan po potpisu ugovora imenovati nadzornu službu koja će pratiti radove i o tome pismeno obavijestiti izvoditelja radova.

Nadzorna služba ovlaštena je da zastupa investitora u svim pitanjima vezanim za izvođenje ugovorenih radova kao njegov opunomoćenik.

OBVEZE NADZORNOG INŽENJERA

Voditi računa da se gradi u skladu sa projektnim rješenjem i Zakonom o građenju.

Voditi računa o tome da je kvaliteta radova, ugrađenih proizvoda i opreme u skladu sa zahtjevima projekta, te da je ta kvaliteta dokazana propisanim ispitivanjima i dokumentima.

Redovito pratiti izvođenje radova i sve eventualne primjedbe upisivati u dnevnik građenja.

Po završetku izvedenih radova izvršiti vizualan pregled cjelokupne instalacije i utvrditi da li su svi dijelovi izvedeni projektu.

Po završetku izvedenih radova izvršiti pregled ugrađene opreme i konstatirati da su svi ugrađeni dijelovi novi i atestirani, te da posjeduju proizvođačke ateste.

Prisustvovati ispitivanjima i probama do njenih uspješnosti.

Izvršiti količinski obračun.

Konačnim izvješćem o gotovosti radova potvrditi gore navedeno.

DOKUMENTACIJA NA GRADILIŠTU

Podizvoditelj na gradilištu mora imati:

- rješenje o upisu u registar djelatnosti,
- akt o postavljanju voditelja građenja,
- izvedbene projekte sa svim izmjenama i dopunama,
- građevinski dnevnik,
- dokumentaciju o ispitivanju ugrađenog materijala, proizvoda i opreme prema programu ispitivanja iz projekta.

UREĐENJE GRADILIŠTA

Podizvoditelj radova dužan je prije početka radova na privremenom gradilištu, urediti to gradilište i osigurati da se radovi obavljaju u skladu s pravilima zaštite na radu na temelju plana o uređenju gradilišta,

Izgrađene privremene građevine i postavljena oprema gradilišta moraju biti stabilni i odgovarati propisanim uvjetima zaštite od požara i eksplozije, zaštite na radu, kao i svim drugim mjerama zaštite radi sprječavanja ugrožavanja života i zdravlja ljudi.

Za privremeno zauzimanje javno-prometnih površina za potrebe gradilišta izvoditelj je dužan ishoditi odobrenje nadležnog tijela, odnosno poduzeća

PREUZIMANJE INSTALACIJE

Nakon dovršene montaže, obavljenih ispitivanja, balansiranja i reguliranja postrojenja ili regulacije, te obavljenog probnog pogona izvoditelj radova daje zahtjev za primopredaju postrojenja ili instalacije.

Investitor je dužan u roku od 8 dana od dobivanja zahtijeva (sa priloženom kopijom zapisnika o obavljenim ispitivanjima) sastaviti komisiju koja će u njegovo ime od izvoditelja radova preuzeti postrojenje ili instalaciju.

Atesti,garancije mjerenja i ispitivanja koja je potrebno priložiti uz zahtjev za tehnički pregled i ishođenje uporabne dozvole:

Izvoditelj radova je dužan prilikom primopredaje radova uručiti Investitoru svu relevantnu dokumentaciju, uključivo i postaviti upute za rukovanje postrojenjem ili Instalacijom na pogodno mjesto u prostoriji iz koje se rukuje istima.

Na zahtjev Investitora izvoditelj radova je dužan obučiti osoblje koje će rukovati postrojenjem kad ga Investitor preuzme, troškovi obuke padaju na teret Investitora. Troškove pogonskog medija i energije za potrebe ispitivanja, regulacije i probnog pogona snosi Investitor.

Troškove primopredajne komisije u cijelosti snosi Investitor.

GARANCIJA

Projektant jamči za funkcionalnost i ostvarenje projektnih parametara postrojenja ili instalacija pod uvjetom da se radovi izvode kvalitativno i kvantitativno na način kako je to predviđeno projektnom dokumentacijom, odnosno uzancama struke.

Izvoditelj radova daje garanciju na izvedene radove od dana primopredaje radova za period preciziran ugovorom.

Izvoditelj radova daje garanciju za kvalitetu radova, trajnost postrojenja ili instalacije, te ugrađenu opremu i materijal koji nije atestiran ili nije pod garancijom proizvođača.

Za ugrađeni materijal i opremu koju ne proizvodi izvoditelj radova vrijede tvorničke garancije proizvođača istih. Garancija ne vrijedi za one dijelove opreme koja bi postala neupotrebliiva nestručnim rukovanjem ili održavanjem od strane Investitora ili pak uslijed više sile.

Izvoditelj radova je dužan u garantnom roku otkloniti o svom trošku sve nedostatke na postrojenju ili instalaciji odnosno njegovim dijelovima za koje daje garanciju, a po pozivu investitora u zakonskom roku.

Ukoliko izvoditelj radova to ne učini u vremenu koje je prema naravi nedostatka potrebno da se otkloni, Investitor može otklanjanje nedostataka povjeriti nekoj drugoj ovlaštenoj organizaciji, a na trošak izvođača radova.

SANACIJA GRADILIŠTA

Izvoditelj radova dužan je nakon završetka radova gradilišta okoliš dovesti u uredno stanje, odnosno: popraviti i urediti prometnice koje je koristio za vrijeme izvođenja radova, ukloniti sve privremene građevine izrađene u okviru pripremnih radova, kao i svu opremu sa gradilišta, odvesti višak građevinskog i ostalog materijala sa skladišnog prostora, očistiti gradilište od smeća i otpadaka, demontirati i odvesti privremene instalacije.

ISPITIVANJE ELEKTROENERGETSKE INSTALACIJE NISKO NAPONA:

1. Prema pravilniku o tehničkim normativima za el. instalacije niskog napona (Sl. list br. 53/88 od 2. rujna 1988. g. članak 189.) izriče se obveza pregledavanja i ispitivanja el. instalacija.

"Svaka električna instalacija mora u toku postavljanja ili kad je završena, ali prije predaje korisniku biti pregledana i ispitana u skladu sa odredbama gore navedenog pravilnika." i to :

- | | | |
|-----------|-------------------------------------|---------------------------------|
| A. | Provjera pregledom (čl. 192) | -10 točaka provjere |
| B. | Ispitivanje (čl. 193) | - 5 obveznih ispitivanja |

- **Prema zakonu o zaštiti na radu N.N. 59/96, N.N. 94/96 i dopuni N.N. 114/03**
- **Prema zakonu zaštite od požara N.N. 58/93 i izmjenama i dopunama Zakona N.N 35/05 i N.N 107/07**
- **Prema tehničkim propisima o gromobranima br. 13/68 točka 7. i N.N 55/96**
- **Atesti ugrađene opreme.**
- **Atesti funkcionalnosti sistema.**

Ako se pri ispitivanju iskaže neusklađenost odgovarajućim odredbama gornjih pravilnika, ispitivanja se mogu ponoviti nakon ispravljanja grešaka.

- Provjera pregledom (mjerjenje razmaka kod zaštite pregradama, izbor podešenosti zaštitnih uređaja, ispravnost isklopnih uređaja, izbor opreme, kontrola neutralnog i zaštitnog vodiča, postojanje shema, raspoznavanje strujnih krugova, spajanje vodiča, zaštitne mjere od širenja vatre).
- Neprekinutost svih vodova u instalaciji
- Mjerenje otpora izolacije (međusobno i prema zemlji).
- Mjerenje otpora petlje zemljospoja
- Provjera zaštite električnim odvajanjem strujnih krugova.
- Djelotvornost zaštite od direktnog i indirektnog dodira dijelova opreme i instalacije pod naponom
- Mjerenje otpora uzemljenja
- Funkcionalno ispitivanje

Kontrola mora utvrditi povezanost svih metalnih masa i kvalitetu izvedbe.
Ugrađeni elementi moraju imati svoje ispitne listove kakvoće.
Za elemente ispitivanja ovlaštena organizacija izraditi će svoje protokole.

IZDAVANJE POTREBNIH ATESTA, ISPITNIH LISTOVA I IZVJEŠTAJA O ISPITIVANJU:

- Ispitni listovi za gore navedena ispitivanja
- Atesti ugrađene opreme i kabela sa popisom
- Atesti o izvršenom mjerenju otpora izolacije
- Atesti o izvršenoj kontroli efikasnosti zaštite od dodirnog napona
- Atesti o izvršenom funkcionalnom ispitivanju
- Kolaudacioni atesti za uvozne materijale i opremu
- Atesti uzemljivača

2.4. TROŠKOVNIK

REKAPITULACIJA

	2.4. Troškovnik	
I	ELEKTROINSTALACIJE	

II	TEMELJNI UZEMLJIVAČ	
III	NADZOR I UPRAVLJANJE	
IV	CENTRALNI NADZOR I UPRAVLJANJE	
2.4. UKUPNO CS TURANJ1:		

2.4. Troškovnik

I	ELEKTROINSTALACIJE	jed. mj.	kol.	jed. cij.	ukupno
1.	<p>Dobava, isporuka i , montaža samostojećeg plastičnog ormarića u izvedbi IP 65, kao TEP - RP 01 ili sličan</p> <p>KPMO sadrži :</p> <ul style="list-style-type: none"> - katodni odvodnici prenapona 5/15kA, 500V - podnoške osigurača (trolno 160A) 3x50A - stezaljke za izravan priključak vodiča - stezaljke neutralnog vodiča - kabelaške uvodnice - brojilo el energije 	komp.	1		
2.	<p>Dobava, isporuka i ,montaža samostojećeg plastičnog ormarića u izvedbi IP 65</p> <p><u>RO sadrži :</u></p> <ul style="list-style-type: none"> - unutarnja rasvjeta ormara - grijač i ventilator s regulatorom temperature i vlage <p><u>RO sadrži energetske dio:</u></p> <ul style="list-style-type: none"> - trolni prekidač pložaj 0-1-2 - glavni prekidač sa daljinskim isključenjem - instalacioni prekidači, odvodnici prenapona - podnožje osigurača - kondenzatorske baterije za 				

<p>kompenzaciju jalove energije sa automatom za uključenje kondenzatorske baterije - alarmnog rasvjetnog tijela za visoki ili niski nivo voda - prekidača obični, u OG izvedbi IP 65 - monofazne utičnice OG izvedbe u IP 65 <u>RO sadrži automatiku koja upravlja i nadzire rad el.crpki (oprema kao u specifikaciji točka 3. Nadzor i upravljanje), mora imati mogućnosti :</u> - otvaranja i zatvaranja elektromagnetskih zasuna - pokazatelj nivoa vode u bazenu putem akustične sonde Pet nivoa: - maksimum, minimum, uključenje pumpi kod maksimuma, isključenje pumpi kod minimuma, alarm kod prekoračenja maksimuma - statusa rada crpki - mjerač protoka otpadnih voda preko elektromagnetskog mjerača protoka - brojača rada sata crpki - naizmjenično uključivanje crpki - uređaj za daljinski prijenos podataka stanja rada crpki i nivoa i upravljanje preko NUS-a</p>			komp.	1
3.	Dobava i polaganja napojnog kabela za spajanje KPMO i RO - PP00-Y 5x10mm ²	m	6	
4.	Dobava i polaganje PEHD cijevi Φ50	m	24	
5.	Isporuka i postavljanje/uvlačenje dijelom u zaštitnu metalnu cijev, dijelom u PEHD cijev sljedećih kabela: - SUBCAB 4x2,5 + 2x1,5 - LYCY 2x2x0,8mm ² - PP00 3x1,5mm ²	m m m	25 25 20	
6.	Spajanje u razdjelnici RO svih dolaznih kabela i puštanje u rad crpki od stane ovlaštenih osoba	kpl	1	
7.	Ispitivanje izvedene instalacije i izdavanje atesta:			

- neprekidnost zaštitnog vodiča - zaštita od indirektnog dodira - zaštita od direktnog dodira - otpor izolacije - otpor petlje	kpl	1		
8. Funkcionalno ispitivanje crpne stanice i signala, provjera dvosmjerne komunikacije, ispitivanje SCADA sučelja	kpl	1		
9. Dobava i postavljanje žaba lampe 100W/E27 IP 65 izvedbe, prekidač u RO	kpl	4		
10. Brtvljenja prodora trajnim elastičnim kitom.	kpl	1		
11. Ostali sitni nenabrojeni spojni i montažni materijal do pune funkcionalnosti instalacije.	kpl	1		
12. Izrada izvedbenog projekta u tri primjerka, uključivo sve jednopolne/tropolne sheme ormara s strujnim krugovima	kpl	1		
I UKUPNO ELEKTROINSTALACIJE				
II TEMELJNI UZEMLJIVAČ				
	jed. mj.	kol.	jed. cij.	ukupno
1. Strojni iskop zemlje za rov širine 40cm, dubine 60cm	m	40		
2. Zatrpavanje rova nakon polaganje FeZn trake kvalitetnom zemljom, površinski sloj zemljom iz iskopa i nabijanjem po slojevima	m	40		
3. Isporuka i polaganje bakrenog užeta 50mm ² , u rov na dubini 0,5m	m	45		
4. Isporuka i polaganje pocinčane trake FeZN 30x4mm, u betonske zidove na dubini 0,8m	m	40		
5. Dobava transport i montaža križne spojnice Fe/Zn traka - Fe/Zn traka .	kom	14		
6. Dobava transport i montaža križne spojnice Fe/Zn traka - Cu uže 50 .	kom	4		

7.	Isporučka i postavljanje galvanske veze pocinčana traka FeZn 20x3	kom	24		
8.	Ispitivanje izvedene instalacije i izdavanje atesta:	kpl	1		
9.	Ostali sitni nenabrojani spojni i montažni materijal do pune funkcionalnosti instalacije.	kpl	1		
10.	Izrada projekta izvedenog stanja u tri primjerka	kpl	1		
II UKUPNO TEMELJNI UZEMLJIVAČ					
III	NADZOR I UPRAVLJANJE	jed. mj.	kol.	jed. cij.	ukupno
1.	Zašitni prekidač B6A SCHRACK	kom	7		
	SITOP NAPAJANJE: DC 24V / 5A SIEMENS	kom	1		
	SITOP DC-UPS-MODUL 24V / 6A SIEMENS	kom	1		
	SITOP AKKUMODUL 24 V/3,2 AH SIEMENS	kom	1		
	SIMATIC S7-200, CPU 224XP SIEMENS	kom	1		
	SIMATIC S7-200 BACKUP baterija SIEMENS	kom	1		
	SIMATIC S7-200, KARTICA DIGITALNIH U/I EM223 16/16 SIEMENS	kom	1		
	SIMATIC S7-200, PC/PPI kabel S7-200 - GSM/GPRS SIEMENS	kom	1		
	SINAUT MD720-3 GSM/GPRS MODEM SIEMENS	kom	1		
	SINAUT ANT 794-4MR ANTENA SIEMENS	kom	1		
	SIMATIC OP77B operacijski panel SIEMENS	kom	1		
	Podnožje za releje SCHRACK	kom	11		
	Odvojni releji 230VAC SCHRACK	kom	4		
	Odvojni releji 24VDC SCHRACK	kom	7		
	LED modul crveni 110...230VAC SCHRACK	kom	4		
	LED modul crveni 6...24VAC/DC SCHRACK	kom	9		
	Gljiva tipkalo sa zadržkom crveno 1NC SCHNEIDER	kom	1		
	Preklopka 2-položajna crna SCHNEIDER	kom	1		
	Preklopka 3-položajna crna SCHNEIDER	kom	2		
	Tipkalo zeleno 1NO SCHNEIDER	kom	2		
	Tipkalo crveno 1NC SCHNEIDER	kom	2		

Tipkalo crno 1NO SCHNEIDER	kom	4			
Signalna lampica bijela 24VDC SCHNEIDER	kom	4			
Signalna lampica zelena 24VDC SCHNEIDER	kom	3			
Signalna lampica crvena 24VDC SCHNEIDER	kom	5			
Signalna lampica žuta 24VDC SCHNEIDER	kom	6			
Ultrazvučna sonda za mjerenje razine Proconic FMU 42 E&H	kom	1			
Detektor razine FTS 20 E&H	kom	1			
Senzor protoka Proline Promag 10D E&H	kom	1			
Sitni montažni materijal	kom	1			
Nabava opreme, izrada dokumentacije:	kpl	1			
- Izrada ormara, montaža i spajanje					
- Funkcionalno ispitivanje crpne stanice i signala					
- Uspostavljanje dvosmjerne komunikacije sa nadzorom					
- Izrada PLC aplikacije					
- Ispitivanje i puštanje u rad					
UKUPNO NADZOR I UPRAVLJANJE					
IV	CENTRALNI NADZOR I UPRAVLJANJE	jed. mj.	kol.	jed. cij.	ukupno
Nadzorni sustav					
PC računalo					
- brand name					
- LCD 19" monitor					
- tipkovnica					
- miš optički					
-UPS za napajanje računala					
- operativni sustav Windows					
- OPC server					
- Win CC flexible nadzorni program					
- runtime licenca za Win CC					
- fiksna linija za spoj na internet					
Nabava opreme, izrada dokumentacije					
- Izrada WINCC aplikacije					
Uspostavljanje dvosmjerne komunikacije sa stanicama					
- Ispitivanje i puštanje u rad					
		kom	1		
IV	UKUPNO CENTRALNI NADZOR I UPRAVLJANJE				

U Splitu, studeni 2013.g.

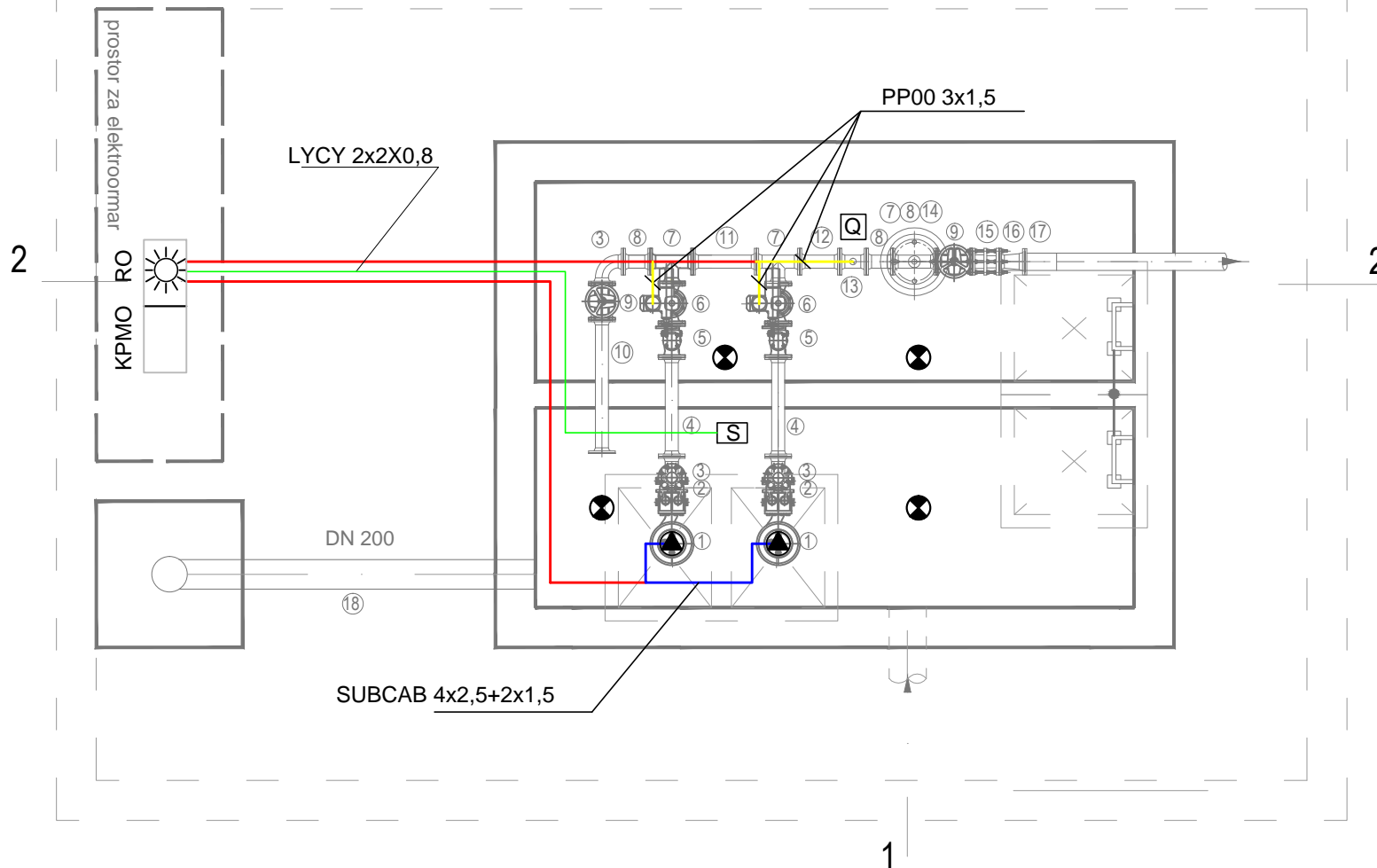
Projektant:

Mario Družić, mag.ing.el.

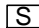








PRESJEK A-A

1

zidić



LEGENDA:

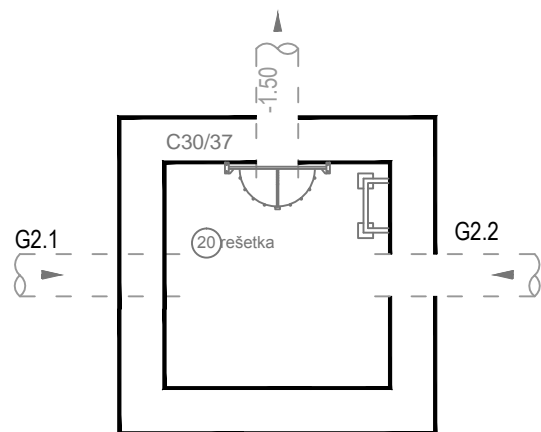
-  S ONDA ZA KONTINUIRANO MJERENJE NIVOVA
-  ŽABA LAMPA 100W, E27, IP65
-  CRPKA
-  MJERAČ PROTOKA
-  ELEKTROMAGNETSKI ZASUN
-  ALARMNO SVJETLO VISOKOG NIVOVA VODE
-  SUBCAB
-  PP00
-  LYCY

FOTON PROJEKT d.o.o.

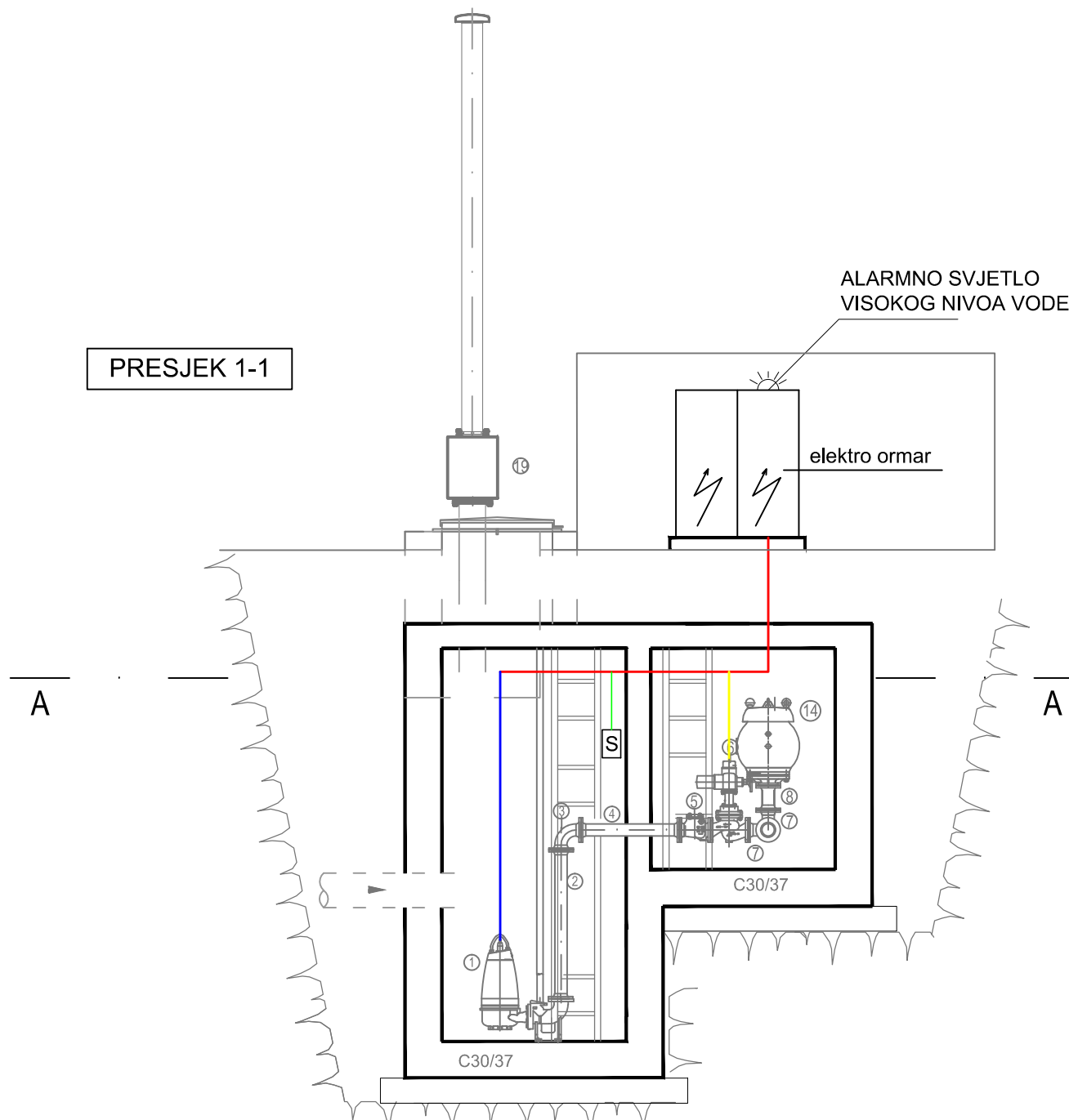
GRADEVINA:	II FAZA KAN. SUSTAVA TURANJ CS TURANJ 1	INVESTITOR:	OPĆINA SV. FILIP I JAKOV Obala Kralja Tomislava 16
SADRŽAJ:	TIPSKA CRPNA STANICA EL. INSTALACIJA	FAZA:	GLAVNI PROJEKT
PROJEKTANT:	MARIO DRUŽIĆ, mag.ing.el.	PROJEKT:	PROJEKT ELEKTROINSTALACIJA
T.D.	EI-04/13	Z.O.P.:	217/2010
		DATUM:	11.2013.
		MJERILO:	1:50
		NACRT br:	2

SABIRNO OKNO

TLOCRT



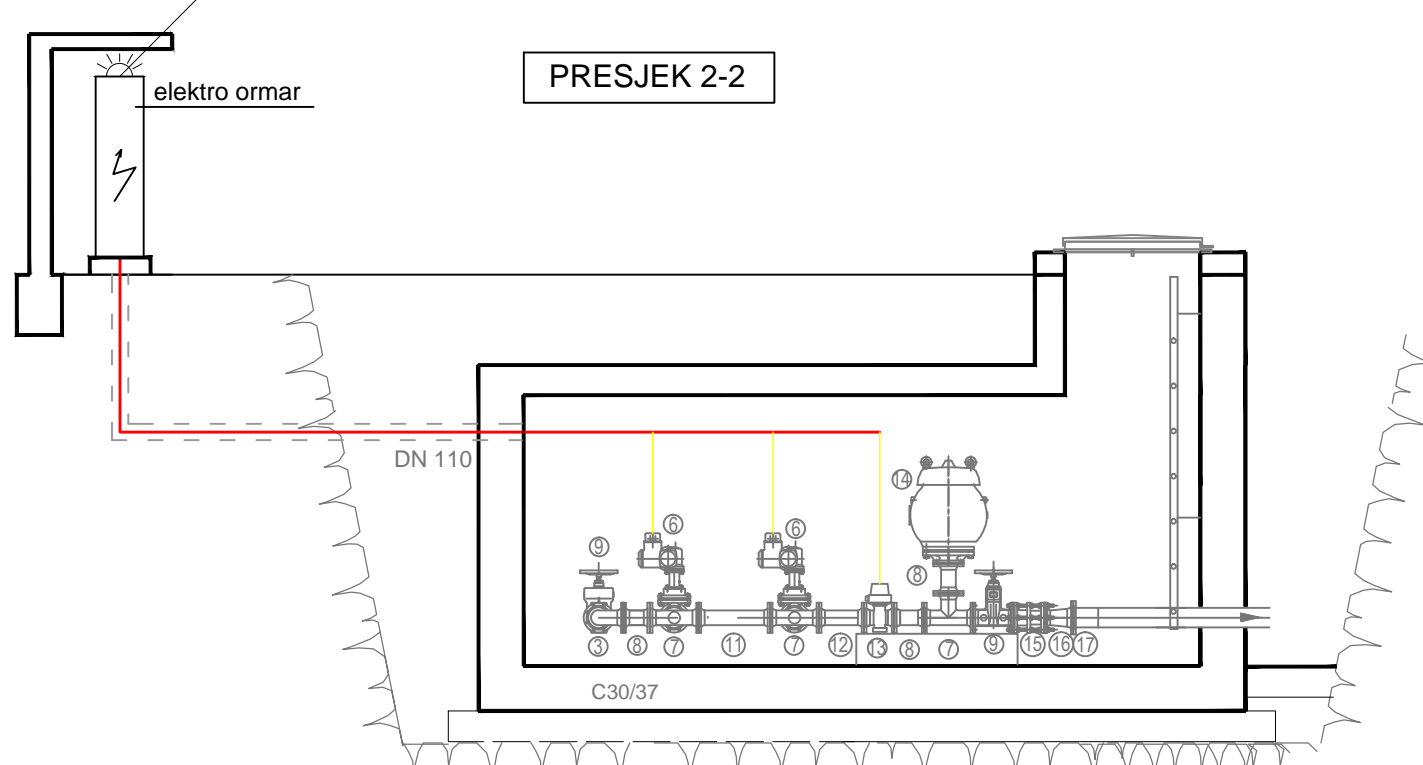
PRESJEK 1-1



ALARMNO SVJETLO
VISOKOG NIVOVA VODE

elektro ormar

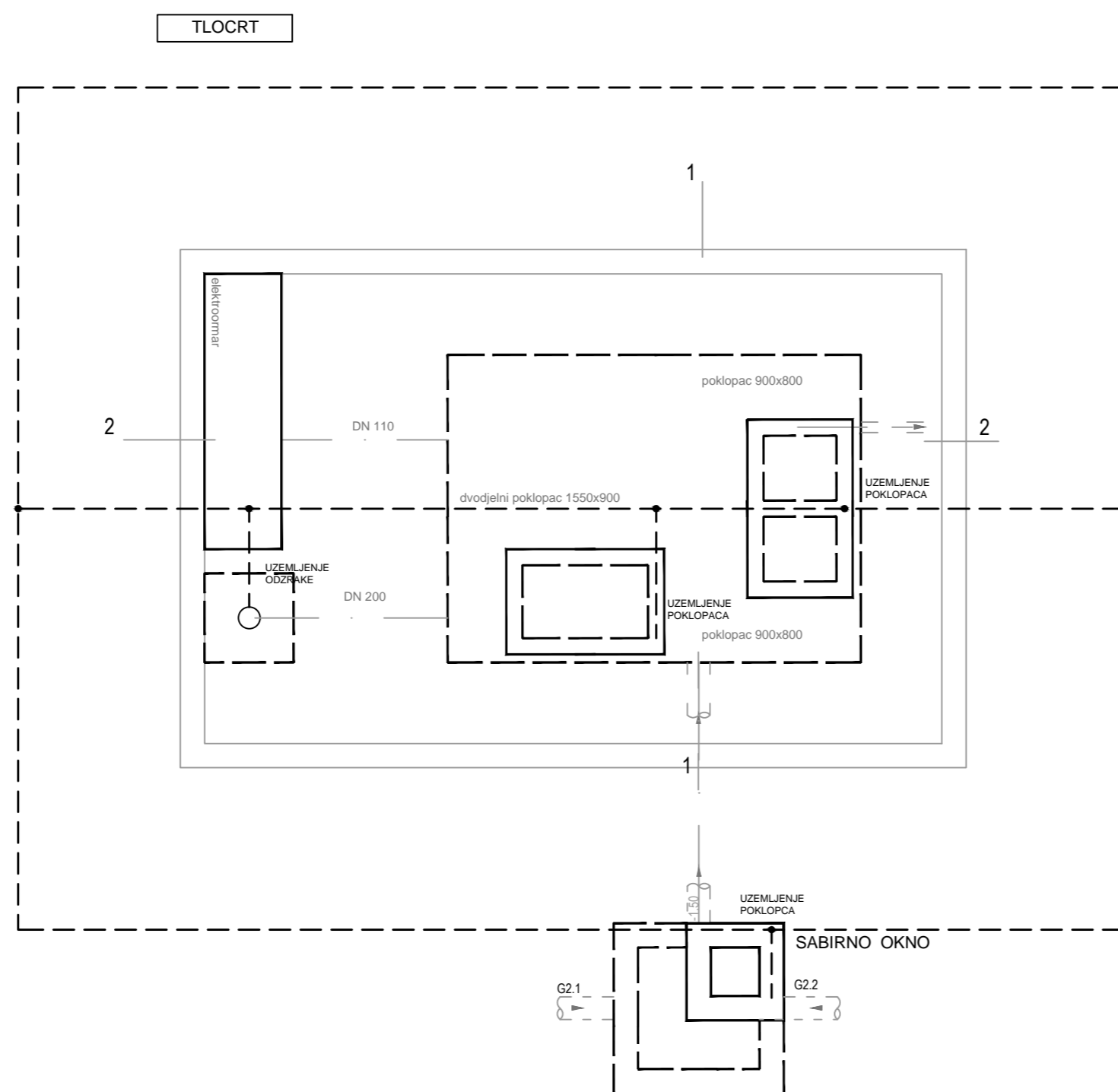
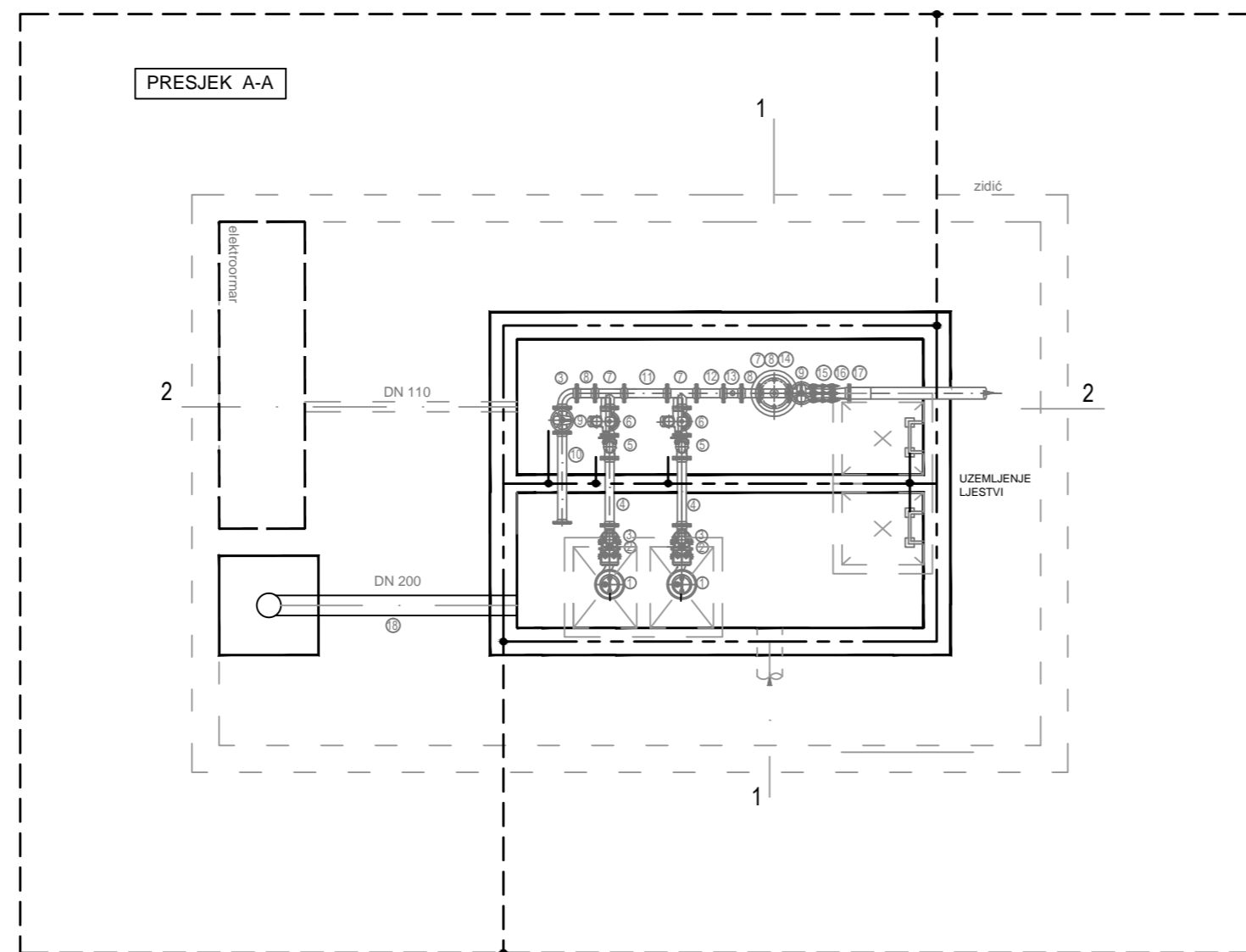
PRESJEK 2-2



LEGENDA

- SUBCAB
- PP00
- LYCY

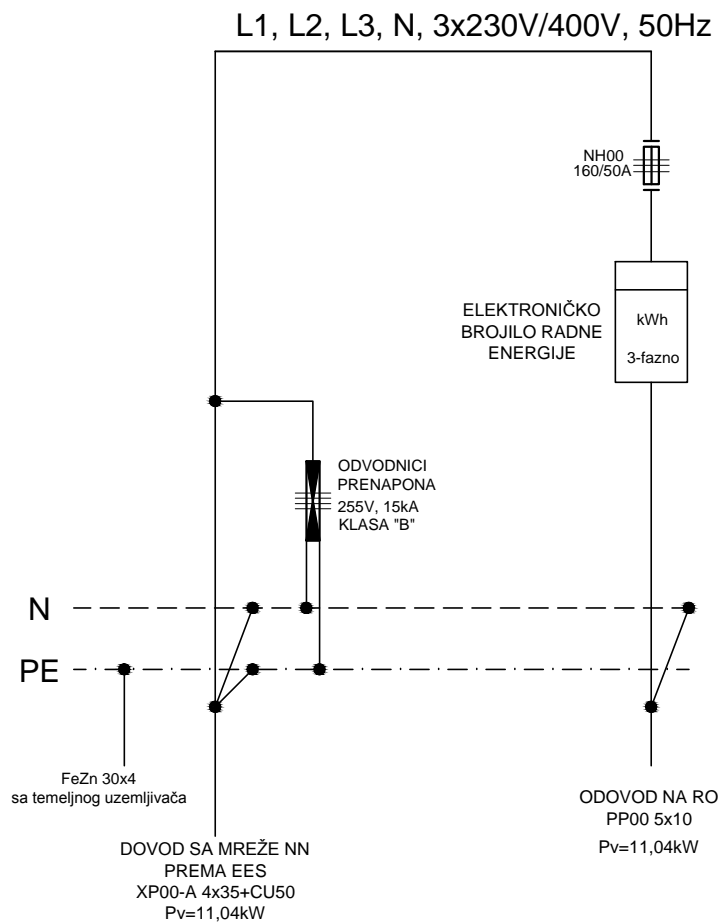
FOTON PROJEKT d.o.o. Put Stinica bb, SPLIT 021/411-692 www.foton-projekt.hr		INVESTITOR: OPĆINA SV. FILIP I JAKOV Obala Kralja Tomislava 16	
M.P. :		GRADEVINA: II FAZA KANALIZACIJSKOG SUSTAVA TURANJ CS TURANJ 1	
PROJEKTANT: MARIO DRUŽIĆ mag.ing.el		VRSTA PROJEKTA: PROJEKT ELEKTROINSTALACIJA	
DATUM : studeni 2013		FAZA PROJEKTA: GLAVNI PROJEKT	
KNJIGA: 3		OZNAKA PROJEKTA: EI - 04/12 Z.O.P.: 217/2010	
MJERILO: 1:50		NAZIV NACRTA: TIPSKA CRPNA STANICA EL. INSTALACIJA PRESJECI	
BRJ NACRTA : 3			



PRSTENASTI UZEMLJIVAČ I
 ODVODI PREMA TEMELJNOM
 UZEMLJIVAČU (Cu uže 50mm²)

 TEMELJNI UZEMLJIVAČ (FeZn 30x4 TRAKA)
 - - - - -
 NAPOMENA:
 SPOJ TRAKE I UŽETA IZVESTU
 FeZn-Cu SPOJKOM

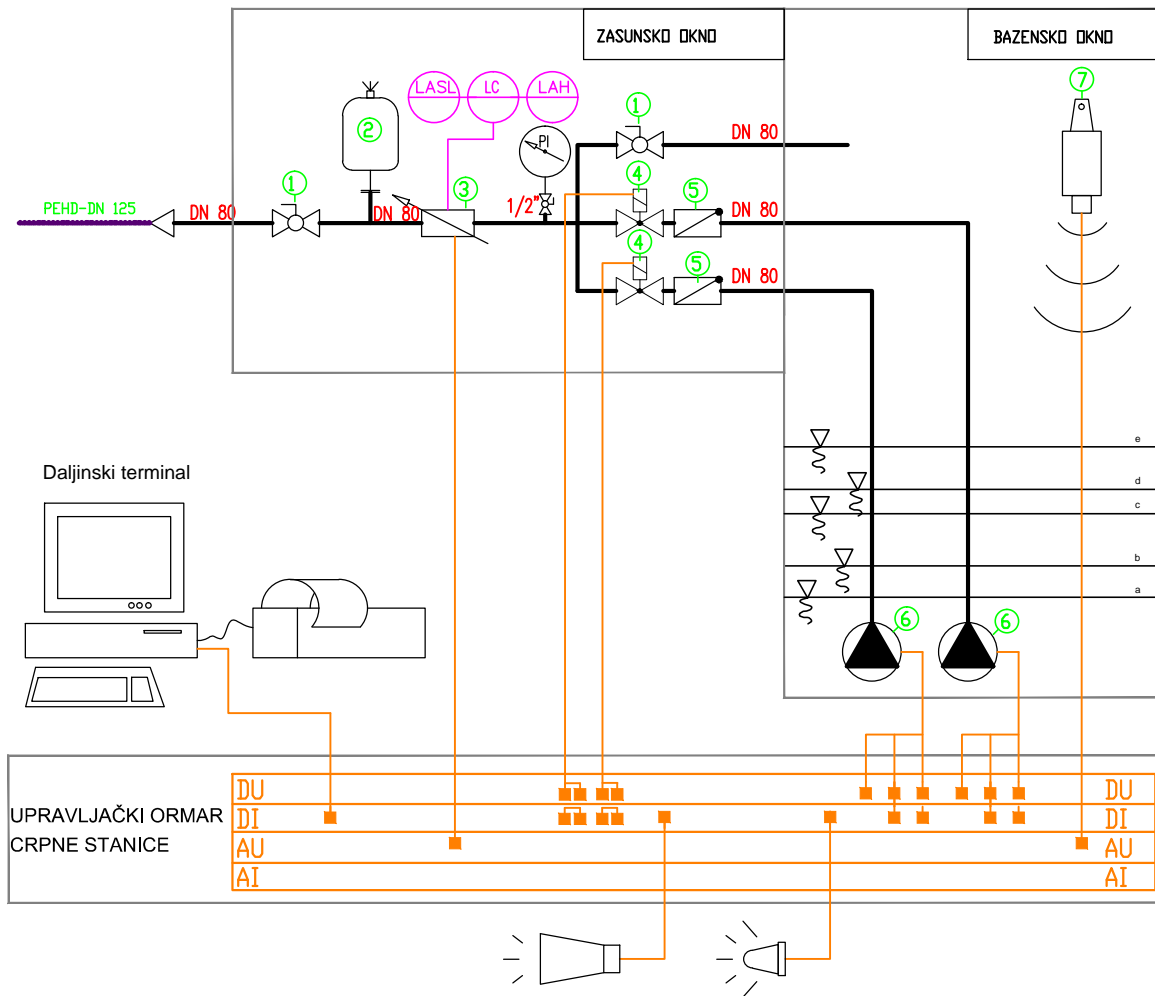
FOTON PROJEKT d.o.o. Put Stinica bb, SPLIT 021/411-692 www.foton-projekt.hr		INVESTITOR: OPĆINA SV. FILIP I JAKOV Obala Kralja Tomislava 16	
M.P. :		GRAĐEVINA: II FAZA KANALIZACIJSKOG SUSTAVA TURANJ CS TURANJ 1	
		VRSTA PROJEKTA: PROJEKT ELEKTROINSTALACIJA	
		FAZA PROJEKTA: GLAVNI PROJEKT	
PROJEKTANT: MARIO DRUŽIĆ mag.ing.el		OZNAKA PROJEKTA: EI - 04/12	Z.O.P.: 217/2010
		NAZIV NACRTA: TIPSKA CRPNA STANICA EL. INSTALACIJA UZEMLJENJE	
DATUM : studeni 2013	KNJIGA: 3	MJERILO: 1:100	BROJ NACRTA : 4



FOTON PROJEKT d.o.o.

GRADEVINA:	II FAZA KAN. SUSTAVA TURANJ CS TURANJ 1	INVESTITOR:	OPĆINA SV. FILIP I JAKOV Obala Kralja Tomislava 16
SADRŽAJ:	EL. SCHEMA KPMO	FAZA:	GLAVNI PROJEKT
PROJEKTANT:	MARIO DRUŽIĆ, mag.ing.el.	PROJEKT:	PROJEKT ELEKTROINSTALACIJA
T.D.	El-04/13	Z.O.P.:	217/2010
		DATUM:	11.2013.
		MJERILO:	NACRT br: 5

TEHNOLOŠKA SHEMA



LEGENDA LINIJA:

- PEHD cijev - tlačna kanalizacija
- INDX cijevovod - tlačna kanalizacija
- gravitacijski kolektor
- automatika/ožičenje

POZ.	ARMATURE za PN 10 bara	PROFIL	KOM.
1	ZASUN S RUČNIM KOLOM	80	2
2	ZRAČNI VENTIL ZA KANALIZACIJU	80	1
3	ELEKTROMAGNETNI MJERAČ PROTICAJA	50	1
4	ZASUN S ELEKTROMOTOROM	80	2
5	NEPOVRATNI VENTIL	80	2

POZ.	CRPKE	PROFIL	KOM.
6	CRPKE	80	2

POZ.	MJERAČ NIVOVA	KOM.
7	ULTRAZVUČNI MJERAČ NIVOVA	1

oznaka	CS Lozica	kote u crpnoj stanici m.n.m.
K.P	kota poklopcu	+1,23
K.D.B	kota dna bazena	-2,47
K.D.K.min.	min.kota dna gl.kolektora	-1,47
K.O.TC.	kota osi itačnog cijevovoda	-1,47
K.MAX.N.	kota maksimalnog nivoa vode	-1,57
UKLJ./ISKL.	a-nivo vode zaštitnog isključenja	-2,17
	b-nivo vode isključenja	-2,07
	c-nivo vode uključanja	-1,72
	d-nivo vode ALARMA 1	-1,47
	e-nivo vode ALARMA 2	-1,20
BAZEN	korisni volumen	2,00 m ³
crpke	Q=7,0 l/s	H=10,00 m

FOTON PROJEKT d.o.o.

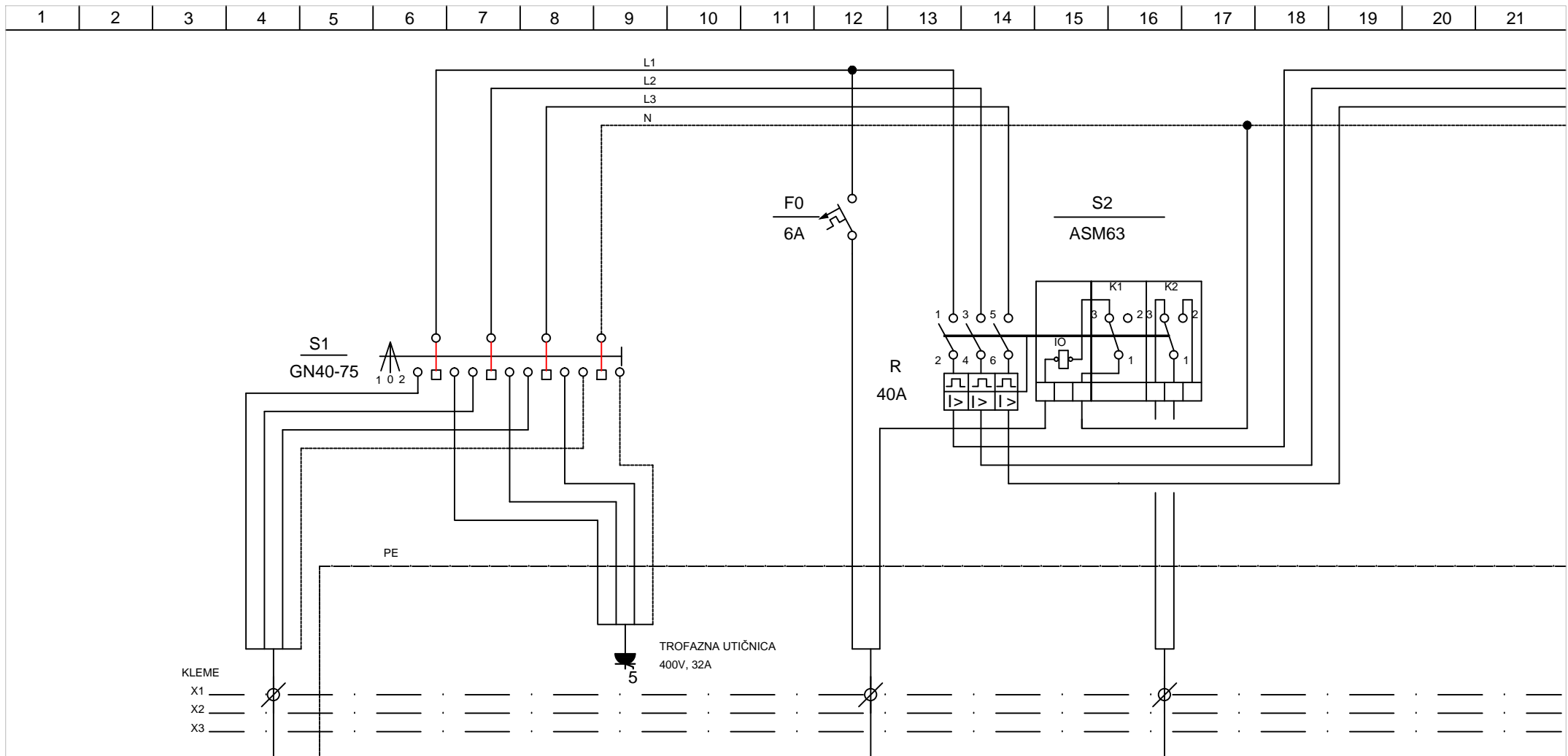
GRADEVINA:	II FAZA KAN. SUSTAVA TURANJ CS TURANJ 1	INVESTITOR:	OPĆINA SV. FILIP I JAKOV Obala Kralja Tomislava 16
SADRŽAJ:	TEHNOLOŠKA SHEMA	FAZA:	GLAVNI PROJEKT
PROJEKTANT:	MARIO DRUŽIĆ, mag.ing.el.	PROJEKT:	PROJEKT ELEKTROINSTALACIJA
T.D.	EI-04/13	Z.O.P.:	217/2010
		DATUM:	11.2013.
		MJERILO:	NACRT br: 6

ELEKTRIČNA SHEMA RAZVODNE PLOČE RP

INVESTITOR: OPĆINA SV. FILIP I JAKOV
 NAZIV PROJEKTA: II FAZA KANALIZACIJSKOG SUSTAVA TURANJ
 GRAĐEVINA: CS TURANJ1
 VRSTA PROJEKTA : PROJEKT ELEKTROINSTALACIJE
 FAZA PROJEKTA : GLAVNI PROJEKT
 OZNAKA PROJEKTA: EI-04/13
 KNJIGA : 3

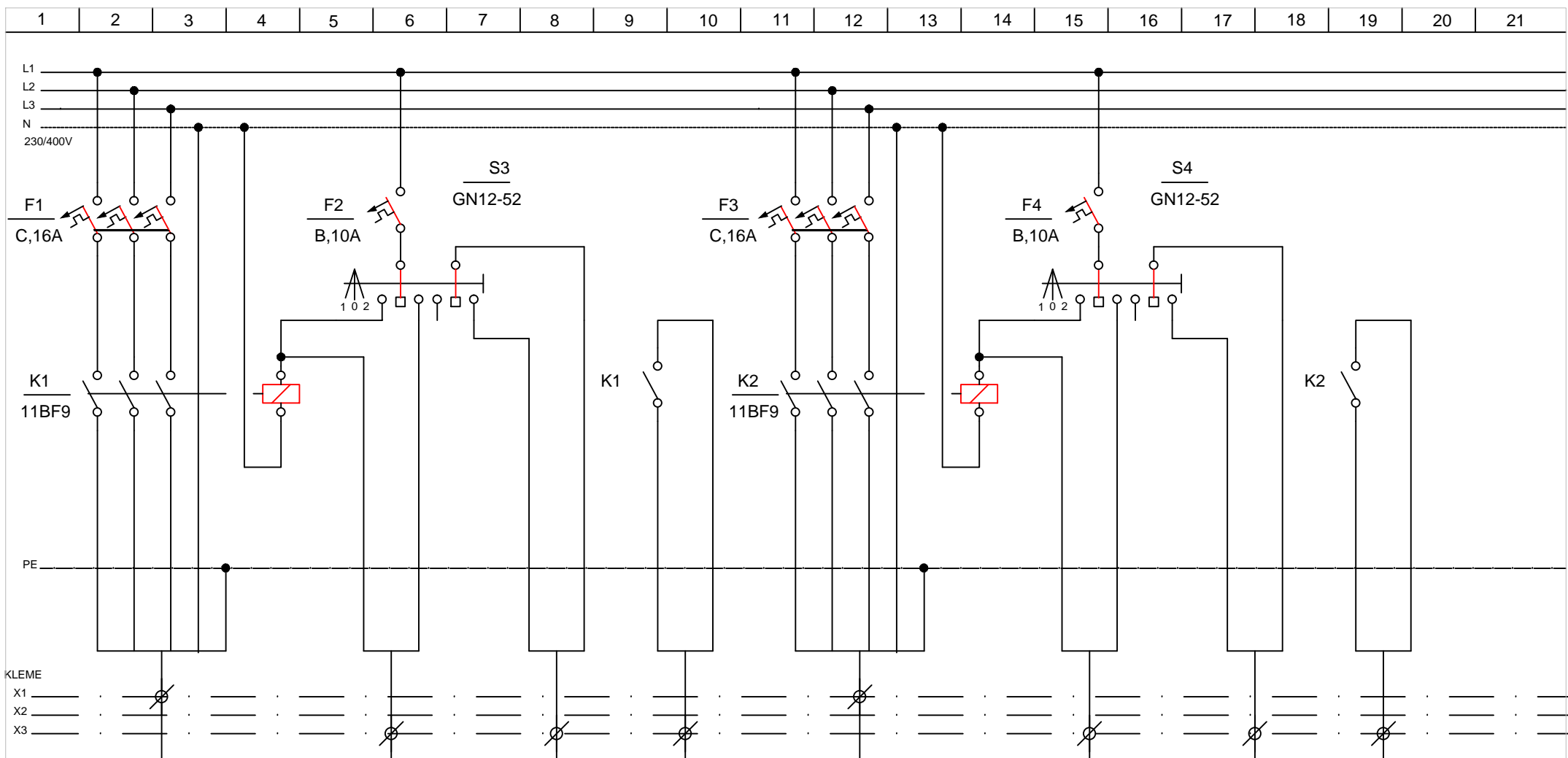
FOTON PROJEKT_{d.o.o.}

GRADEVINA:	II FAZA KAN. SUSTAVA TURANJ CS TURANJ 1	INVESTITOR:	OPĆINA SV. FILIP I JAKOV Obala Kralja Tomislava 16
SADRŽAJ:		FAZA:	GLAVNI PROJEKT
PROJEKTANT:	MARIO DRUŽIĆ, mag.ing.el.	PROJEKT:	PROJEKT ELEKTROINSTALACIJA
T.D.	EI-04/13	Z.O.P.:	217/2010
DATUM:	11.2013.	MJERILO:	NACRT br: 7



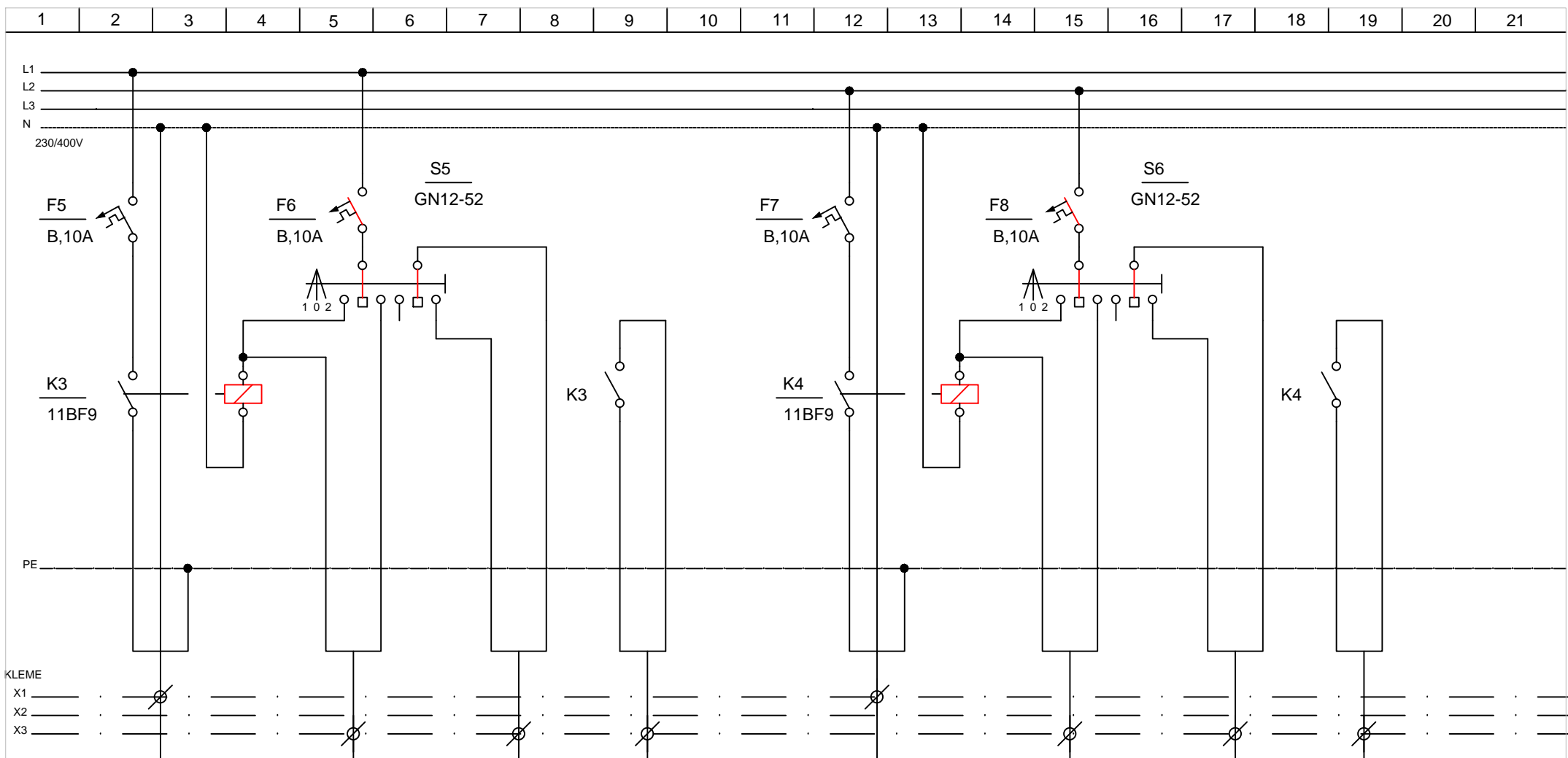
BROJ STRUJNOG KRUGA	NAPAJANJE	NAPAJANJE	JPR	CN
SNAGA (KW)	3(KW)	5(KW)	0 (KW)	0 (KW)
PRESJEK KABELA (mm) ²	PP00 5X10(mm) ²	PP00 5X6(mm) ²	PPY 2X2,5 (mm) ²	PP 2X2,5 (mm) ²
POTROŠAČ	DOVOD IZ VANJSKE MREŽE	DOVOD SA AGREGATA	ISKLJUČENJE NAPAJANJA	STATUS NAPAJANJA

GRADEVINA:	II FAZA KAN. SUSTAVA TURANJ CS TURANJ 1	INVESTITOR:	OPĆINA SV. FILIP I JAKOV Obala Kralja Tomislava 16
SADRŽAJ:	EL. SHEMA RP	FAZA:	GLAVNI PROJEKT
PROJEKTANT:	MARIO DRUŽIĆ, mag.ing.el.	PROJEKT:	PROJEKT ELEKTROINSTALACIJA
T.D.	EI-04/13	Z.O.P.:	217/2010
DATUM:	11.2013.	MJERILO:	NACRT br:



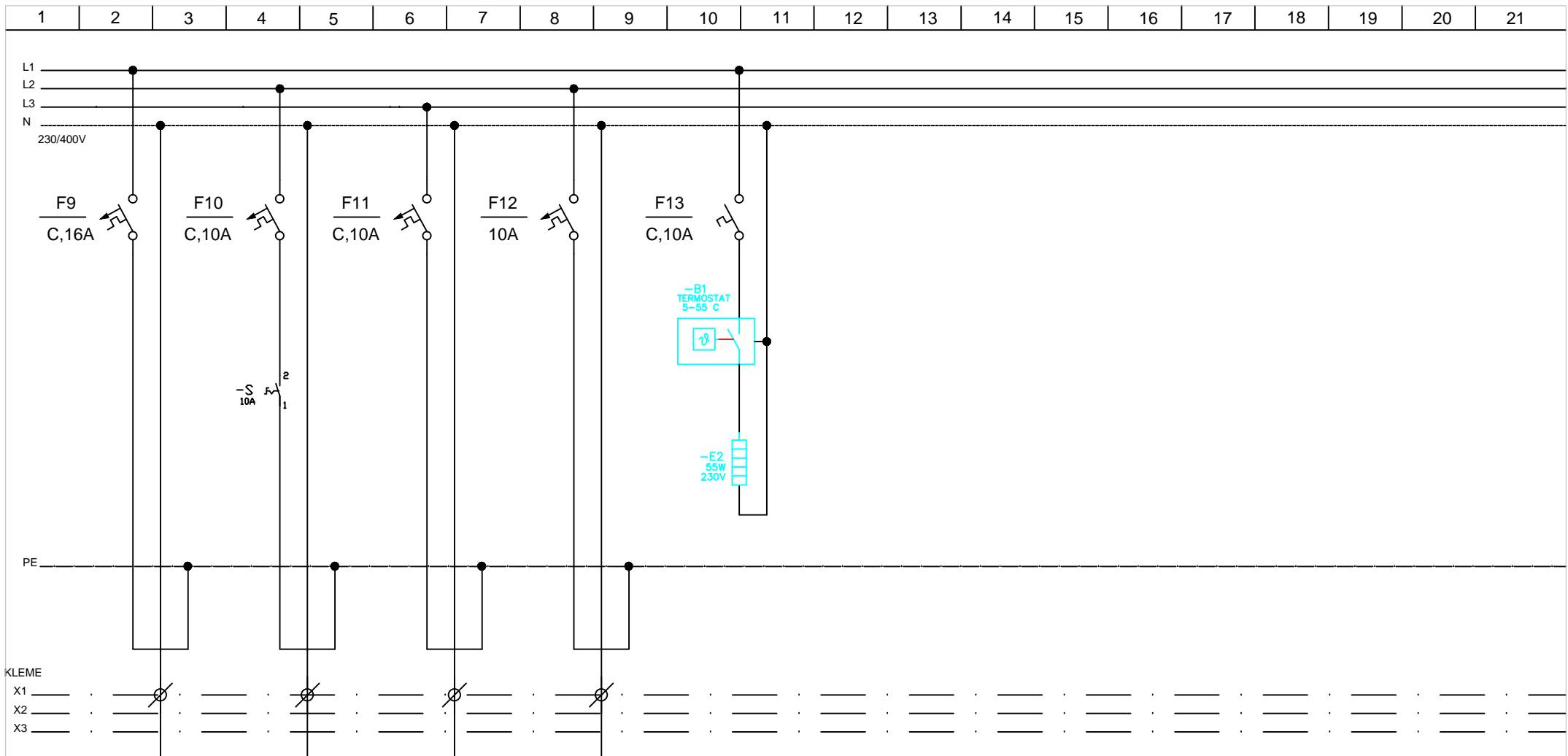
1		CN	CN	CN	2	CN	CN	CN
2,4(KW)					2,4(KW)			
SUBCAB 4x2,5 (mm)		PP 2X1,5 (mm) ²	PP 2X1,5 (mm) ²	PP 2X1,5 (mm) ²	SUBCAB 4x2,5+2x1,5 (mm) ²	PP 2X1,5 (mm) ²	PP 2X1,5 (mm) ²	PP 2X1,5 (mm) ²
CRPKA 1		START STOP	STATUS	STATUS	CRPKA 2	START STOP	STATUS	STATUS

GRADEVINA:	II FAZA KAN. SUSTAVA TURANJ CS TURANJ 1	INVESTITOR:	OPĆINA SV. FILIP I JAKOV Obala Kralja Tomislava 16
SADRŽAJ:	EL. SHEMA RP	FAZA:	GLAVNI PROJEKT
PROJEKTANT:	MARIO DRUŽIĆ, mag.ing.el.	PROJEKT:	PROJEKT ELEKTROINSTALACIJA
T.D.	El-04/13	Z.O.P.:	217/2010
		DATUM:	11.2013.
		MJERILO:	NACRT br: 9



3	CN	CN	CN	4	CN	CN	CN
1(KW)				1(KW)			
PP00 3X1,5 (mm) ²	PP 2X1,5 (mm) ²	PP 2X1,5 (mm) ²	PP 2X1,5 (mm) ²	PP00 3X1,5 (mm) ²	PP 2X1,5 (mm) ²	PP 2X1,5 (mm) ²	PP 2X1,5 (mm) ²
TROPUTNI VENTIL	START STOP	STATUS	STATUS	TROPUTNI VENTIL	START STOP	STATUS	STATUS

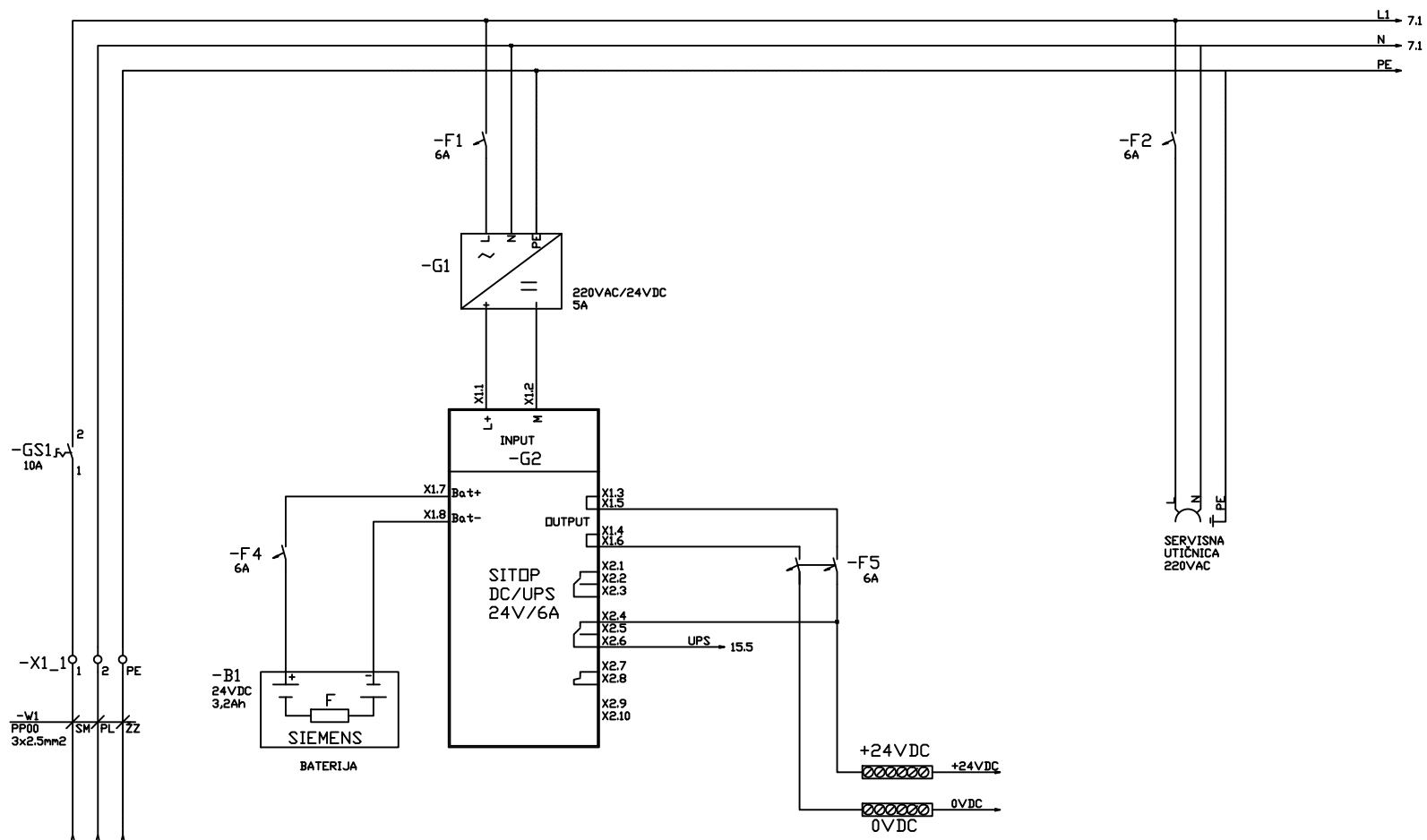
GRADEVINA:	II FAZA KAN. SUSTAVA TURANJ CS TURANJ 1	INVESTITOR:	OPĆINA SV. FILIP I JAKOV Obala Kralja Tomislava 16
SADRŽAJ:	EL. SHEMA RP	FAZA:	GLAVNI PROJEKT
PROJEKTANT:	MARIO DRUŽIĆ, mag.ing.el.	PROJEKT:	PROJEKT ELEKTROINSTALACIJA
T.D.	EI-04/13	Z.O.P.:	217/2010
		DATUM:	11.2013.
		MJERILO:	NACRT br: 10



5	6	7	8	9
0,8(KW)	0,8(KW)	0,8(KW)	0,8(KW)	0,05(KW)
PP00 3X2,5 (mm) ²	PP00 3X1,5 (mm) ²	PP00 3X1,5 (mm) ²	PP00 3X2,5 (mm) ²	
REZERVA	RASVJETA	MJERAČ PROTOKA	AUTOMATIKA	GRIJAČ ORMARA

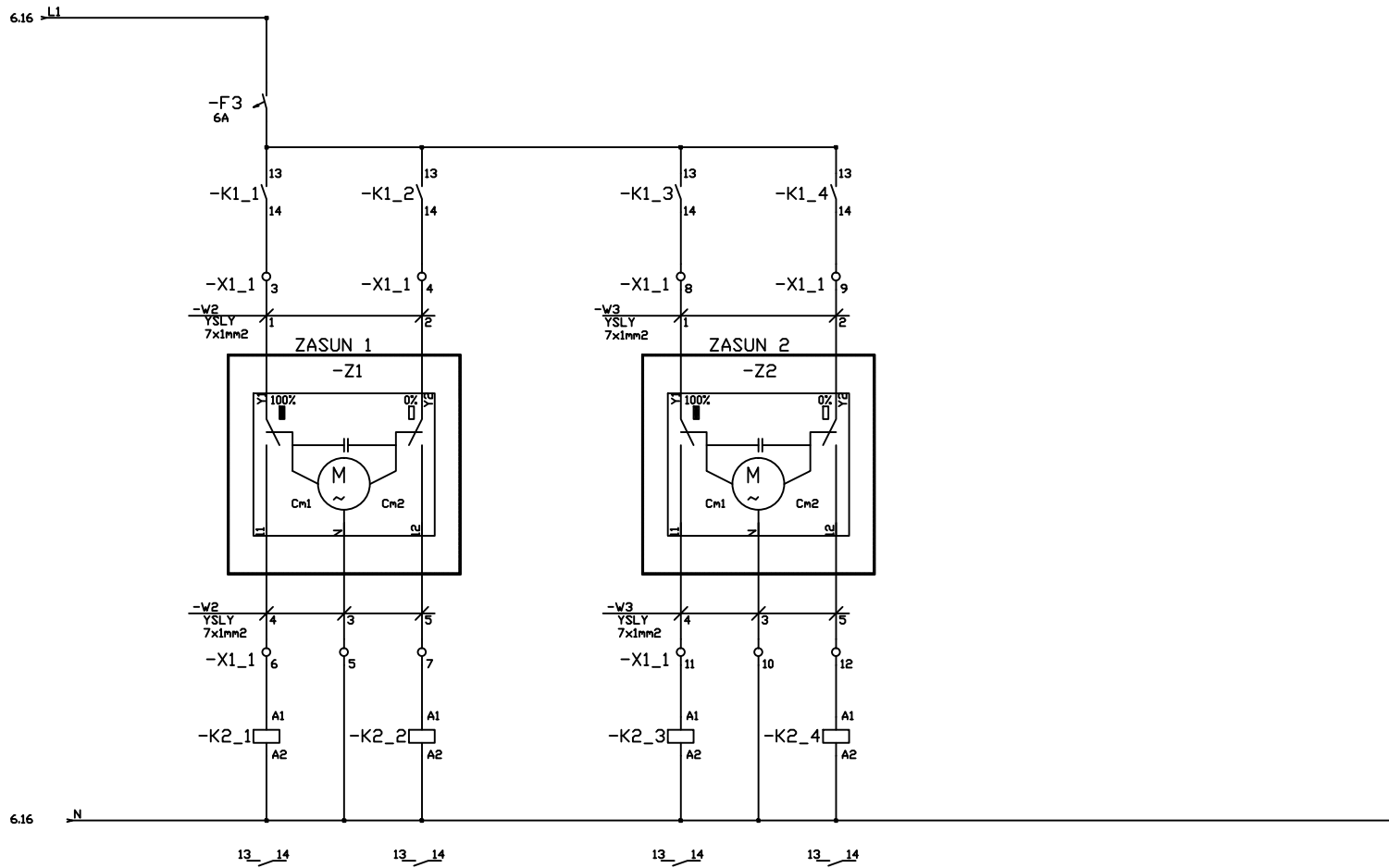
FOTON PROJEKT d.o.o.

GRADEVINA:	II FAZA KAN. SUSTAVA TURANJ CS TURANJ 1	INVESTITOR:	OPĆINA SV. FILIP I JAKOV Obala Kralja Tomislava 16
SADRŽAJ:	EL. SHEMA RP	FAZA:	GLAVNI PROJEKT
PROJEKTANT:	MARIO DRUŽIĆ, mag.ing.el.	PROJEKT:	PROJEKT ELEKTROINSTALACIJA
T.D.	EI-04/13	Z.O.P.:	217/2010
DATUM:	11.2013.	MJERILO:	NACRT br: 11



FOTON PROJEKT d.o.o.

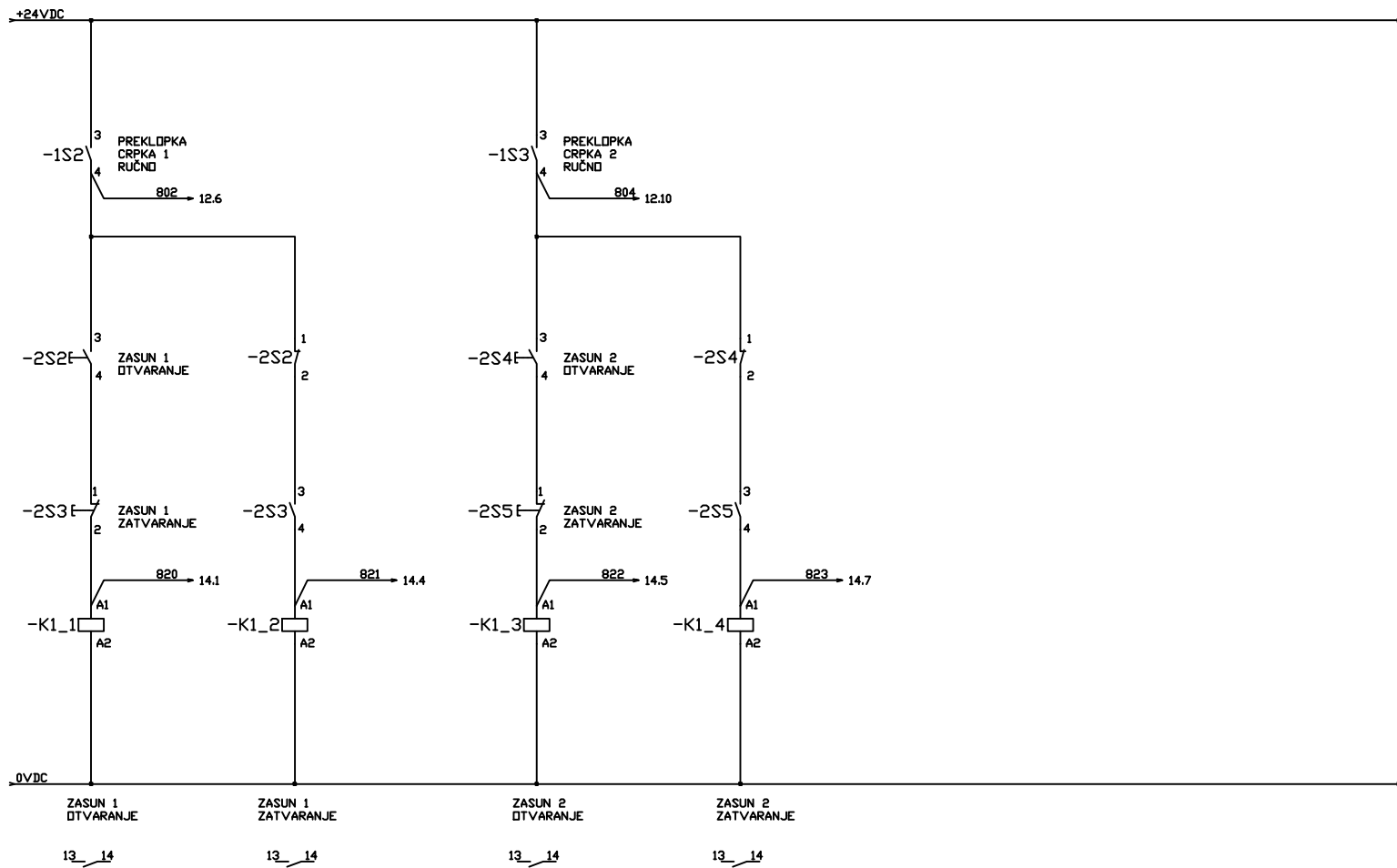
GRADEVINA:	II FAZA KAN. SUSTAVA TURANJ CS TURANJ 1	INVESTITOR:	OPĆINA SV. FILIP I JAKOV Obala Kralja Tomislava 16
SADRŽAJ:	EL. SHEMA RP	FAZA:	GLAVNI PROJEKT
PROJEKTANT:	MARIO DRUŽIĆ, mag.ing.el.	PROJEKT:	PROJEKT ELEKTROINSTALACIJA
T.D.	EI-04/13	Z.O.P.:	217/2010
DATUM:	11.2013.	MJERILO:	NACRT br: 12



FOTON PROJEKT d.o.o.

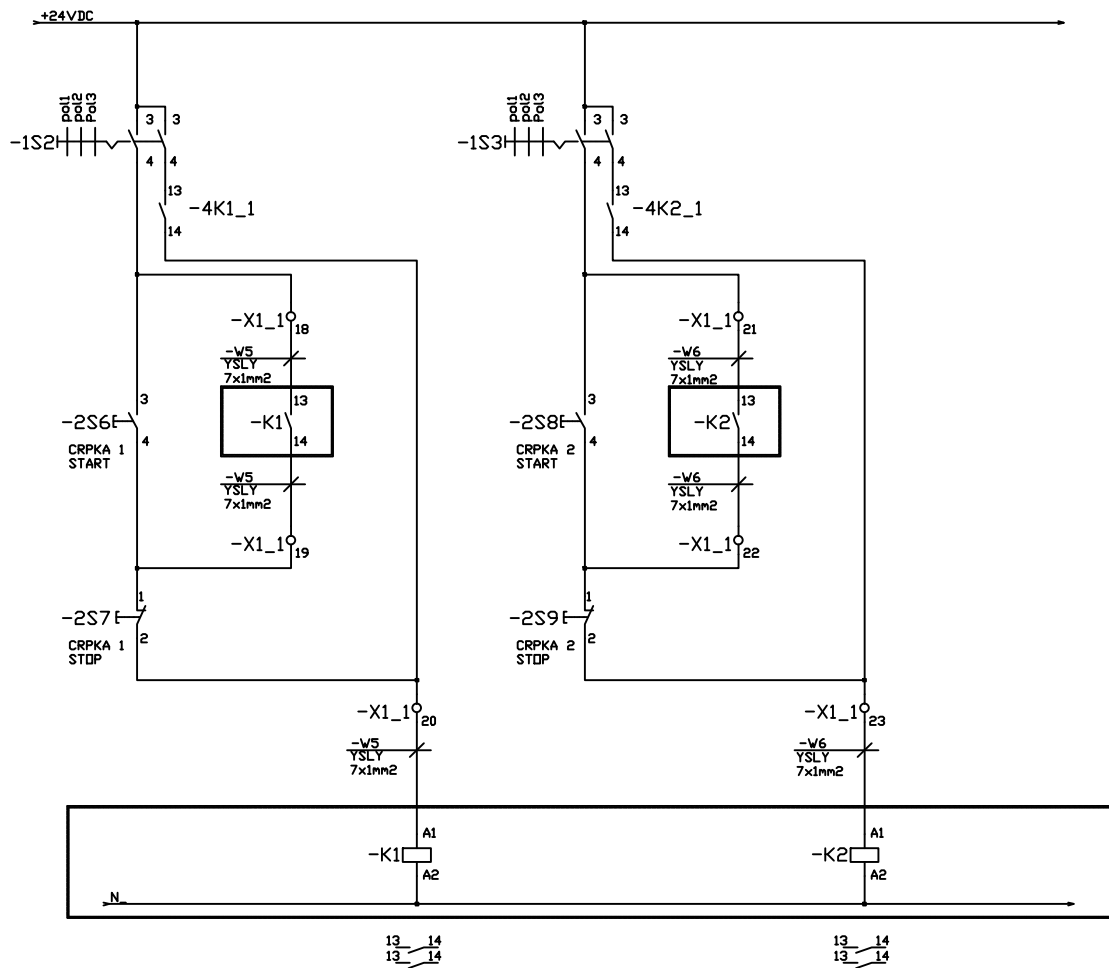
GRADEVINA:	II FAZA KAN. SUSTAVA TURANJ CS TURANJ 1	INVESTITOR:	OPĆINA SV. FILIP I JAKOV Obala Kralja Tomislava 16
SADRŽAJ:	EL. SHEMA RP	FAZA:	GLAVNI PROJEKT
PROJEKTANT:	MARIO DRUŽIĆ, mag.ing.el.	PROJEKT:	PROJEKT ELEKTROINSTALACIJA
T.D.	EI-04/13	Z.O.P.:	217/2010
		DATUM:	11.2013.
		MJERILO:	NACRT br: 13

1	2	3	4	5	6	7	8	9	10	11	12	13	14	15	16	17	18	19	20	21
---	---	---	---	---	---	---	---	---	----	----	----	----	----	----	----	----	----	----	----	----



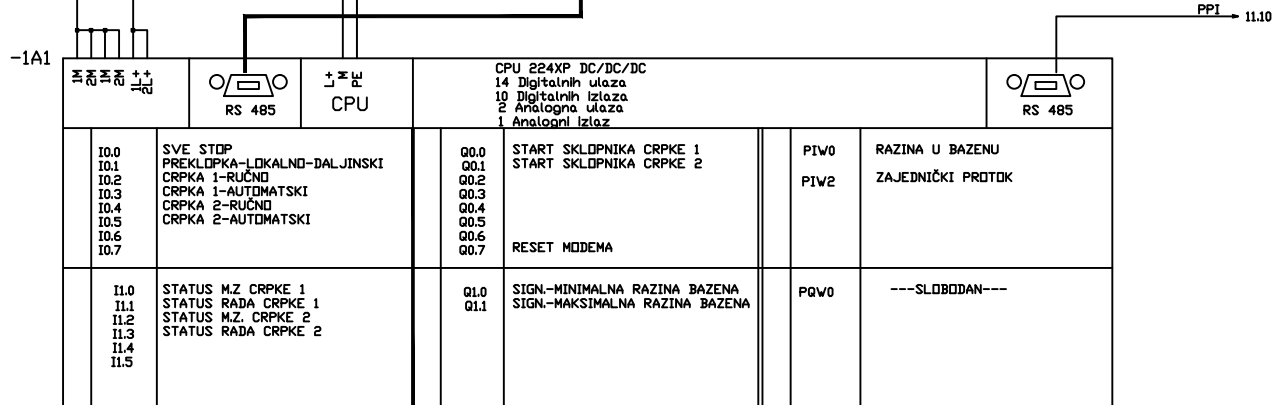
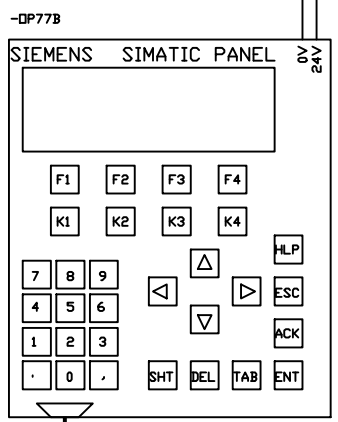
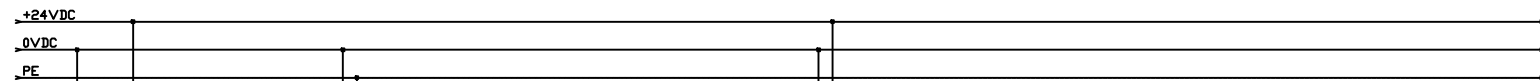
FOTON PROJEKT d.o.o.

GRADEVINA:	II FAZA KAN. SUSTAVA TURANJ CS TURANJ 1	INVESTITOR:	OPĆINA SV. FILIP I JAKOV Obala Kralja Tomislava 16
SADRŽAJ:	EL. SHEMA RP	FAZA:	GLAVNI PROJEKT
PROJEKTANT:	MARIO DRUŽIĆ, mag.ing.el.	PROJEKT:	PROJEKT ELEKTROINSTALACIJA
T.D.	EI-04/13	Z.O.P.:	217/2010
		DATUM:	11.2013.
		MJERILO:	NACRT br: 14



FOTON PROJEKT d.o.o.

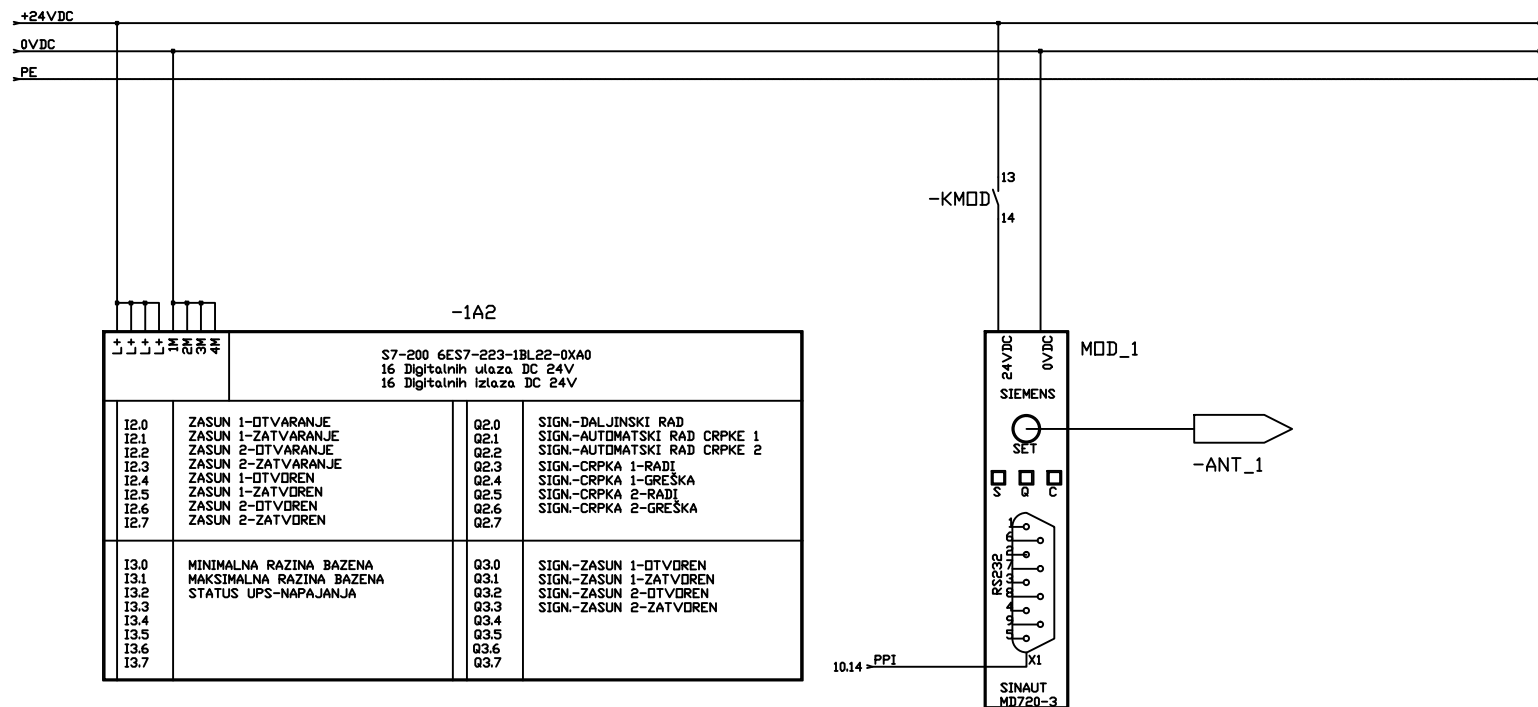
GRADEVINA:	II FAZA KAN. SUSTAVA TURANJ CS TURANJ 1	INVESTITOR:	OPĆINA SV. FILIP I JAKOV Obala Kralja Tomislava 16
SADRŽAJ:	EL. SHEMA RP	FAZA:	GLAVNI PROJEKT
PROJEKTANT:	MARIO DRUŽIĆ, mag.ing.el.	PROJEKT:	PROJEKT ELEKTROINSTALACIJA
T.D.	EI-04/13	Z.O.P.:	217/2010
DATUM:	11.2013.	MJERILO:	NACRT br: 15



FOTON PROJEKT d.o.o.

GRADEVINA:	II FAZA KAN. SUSTAVA TURANJ CS TURANJ 1	INVESTITOR:	OPĆINA SV. FILIP I JAKOV Obala Kralja Tomislava 16
SADRŽAJ:	EL. SCHEMA RP	FAZA:	GLAVNI PROJEKT
PROJEKTANT:	MARIO DRUŽIĆ, mag.ing.el.	PROJEKT:	PROJEKT ELEKTROINSTALACIJA
T.D.	El-04/13	Z.O.P.:	217/2010
		DATUM:	11.2013.
		MJERILO:	NACRT br: 16

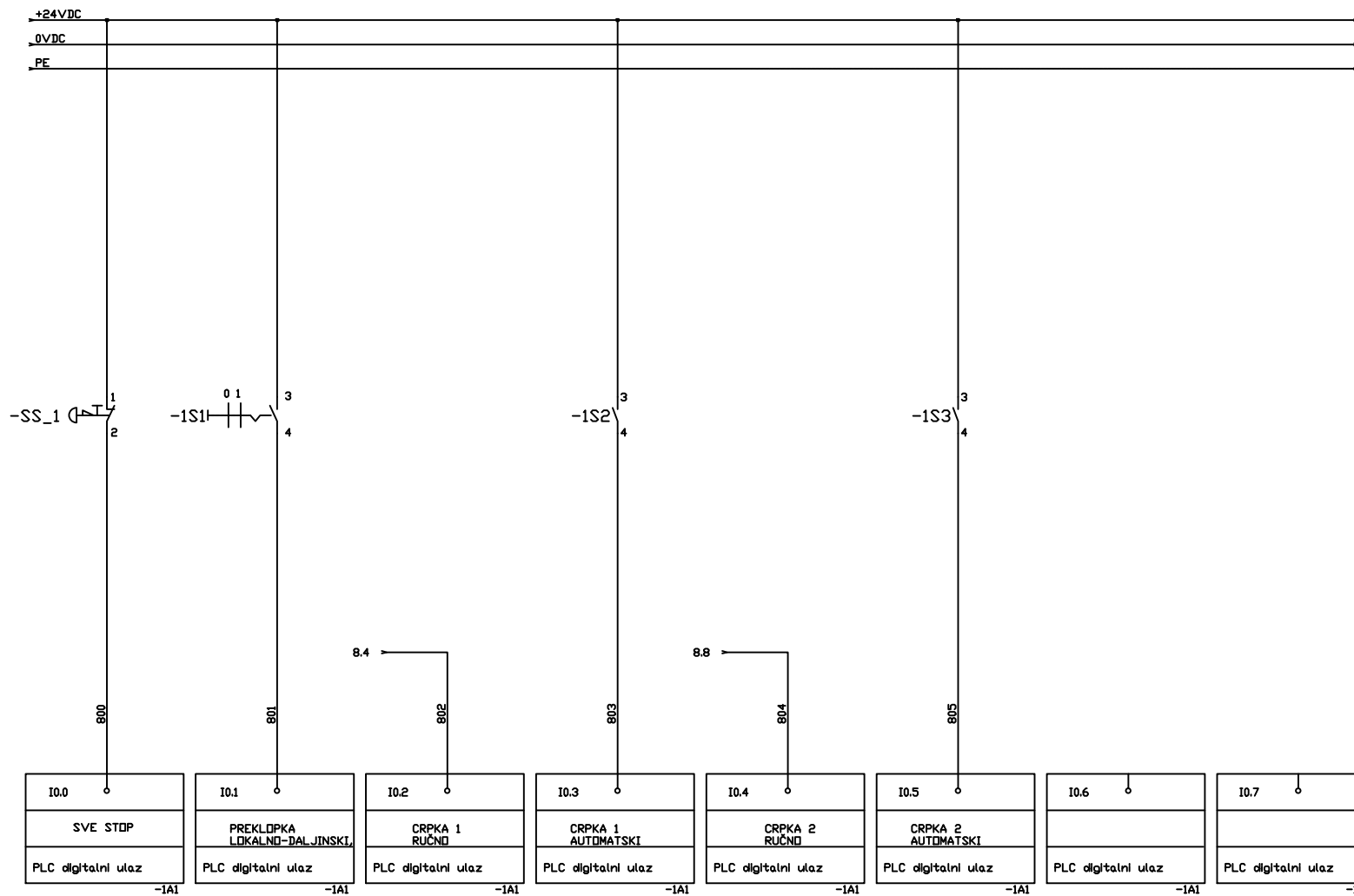
1	2	3	4	5	6	7	8	9	10	11	12	13	14	15	16	17	18	19	20	21
---	---	---	---	---	---	---	---	---	----	----	----	----	----	----	----	----	----	----	----	----



FOTON PROJEKT d.o.o.

GRADEVINA:	II FAZA KAN. SUSTAVA TURANJ CS TURANJ 1	INVESTITOR:	OPĆINA SV. FILIP I JAKOV Obala Kralja Tomislava 16
SADRŽAJ:	EL. SHEMA RP	FAZA:	GLAVNI PROJEKT
PROJEKTANT:	MARIO DRUŽIĆ, mag.ing.el.	PROJEKT:	PROJEKT ELEKTROINSTALACIJA
T.D.	EI-04/13	Z.O.P.:	217/2010
		DATUM:	11.2013.
		MJERILO:	NACRT br: 17

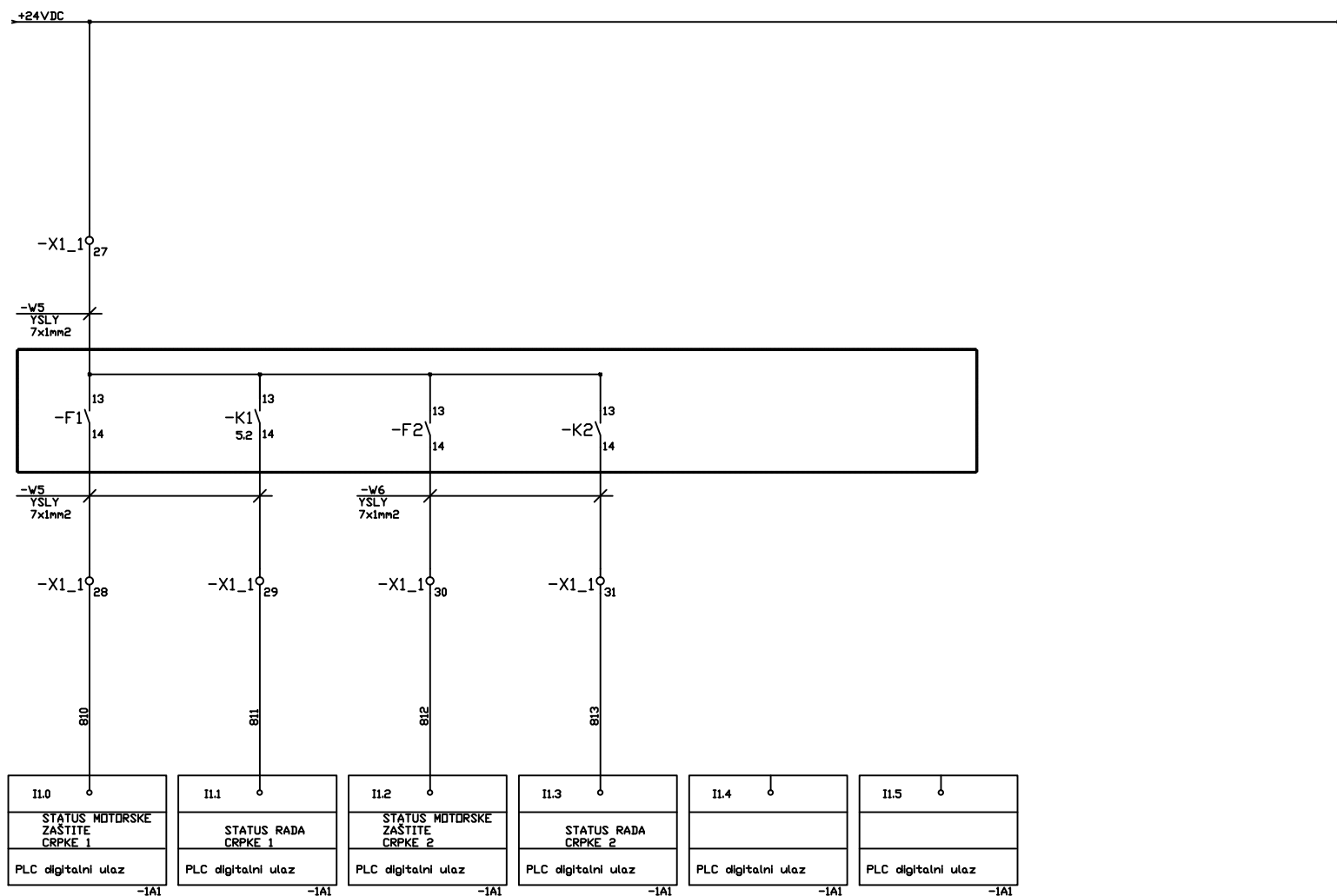
1 2 3 4 5 6 7 8 9 10 11 12 13 14 15 16 17 18 19 20 21



FOTON PROJEKT d.o.o.

GRADEVINA:	II FAZA KAN. SUSTAVA TURANJ CS TURANJ 1	INVESTITOR:	OPĆINA SV. FILIP I JAKOV Obala Kralja Tomislava 16
SADRŽAJ:	EL. SHEMA RP	FAZA:	GLAVNI PROJEKT
PROJEKTANT:	MARIO DRUŽIĆ, mag.ing.el.	PROJEKT:	PROJEKT ELEKTROINSTALACIJA
T.D.	EI-04/13	Z.O.P.:	217/2010
		DATUM:	11.2013.
		MJERILO:	NACRT br: 18

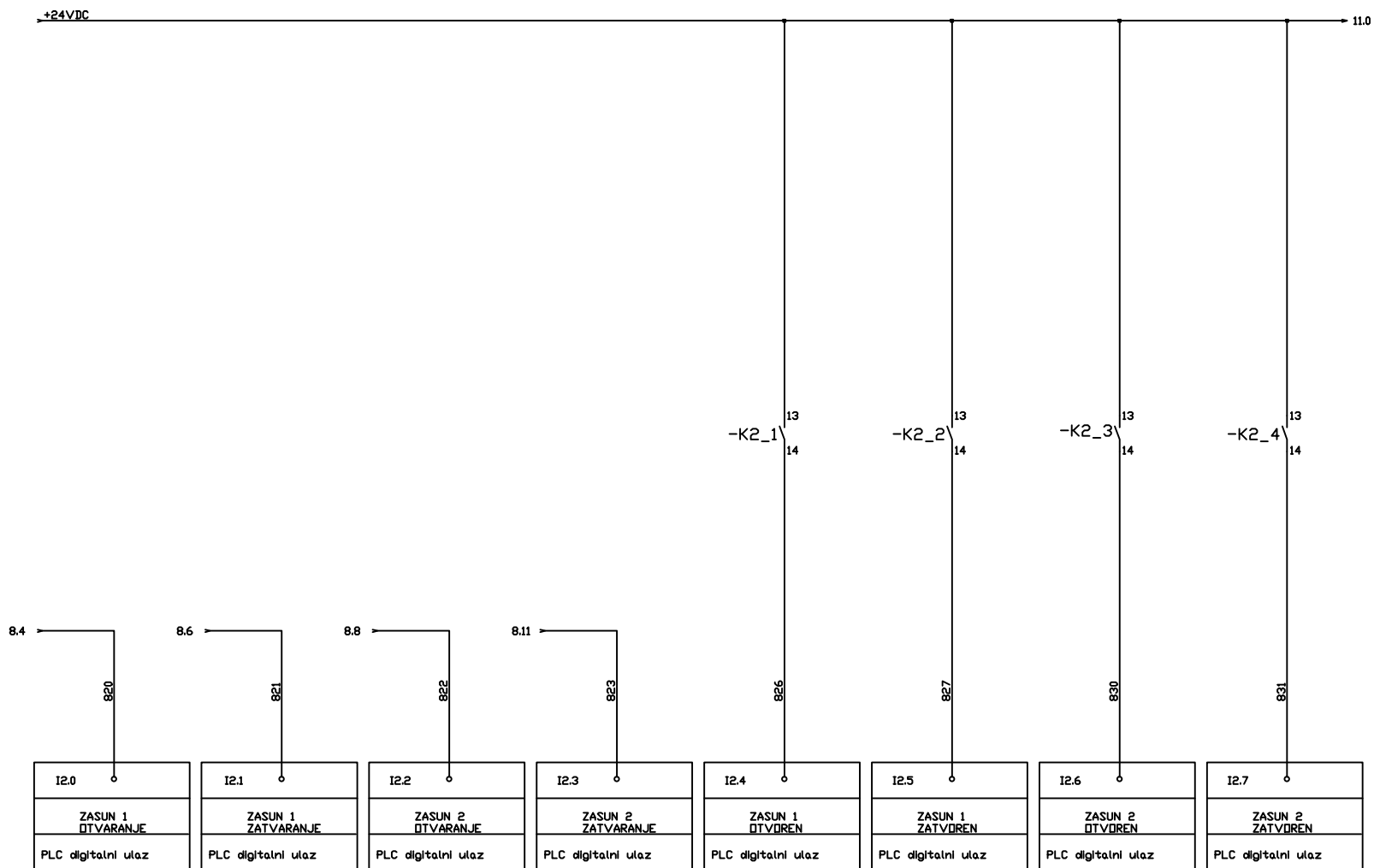
1	2	3	4	5	6	7	8	9	10	11	12	13	14	15	16	17	18	19	20	21
---	---	---	---	---	---	---	---	---	----	----	----	----	----	----	----	----	----	----	----	----



FOTON PROJEKT d.o.o.

GRADEVINA:	II FAZA KAN. SUSTAVA TURANJ CS TURANJ 1	INVESTITOR:	OPĆINA SV. FILIP I JAKOV Obala Kralja Tomislava 16
SADRŽAJ:	EL. SHEMA RP	FAZA:	GLAVNI PROJEKT
PROJEKTANT:	MARIO DRUŽIĆ, mag.ing.el.	PROJEKT:	PROJEKT ELEKTROINSTALACIJA
T.D.	El-04/13	Z.O.P.:	217/2010
DATUM:	11.2013.	MJERILO:	NACRT br: 19

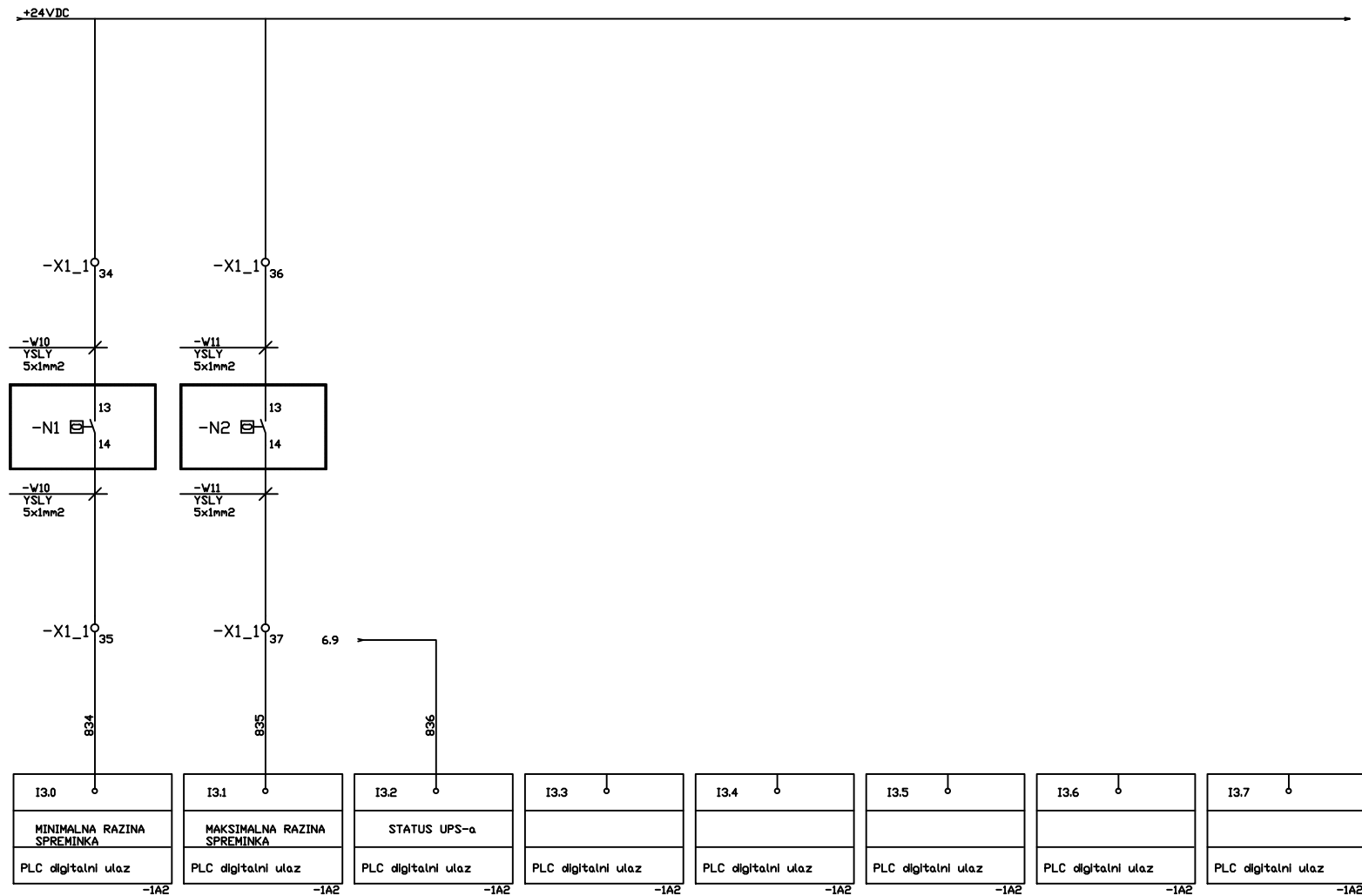
1	2	3	4	5	6	7	8	9	10	11	12	13	14	15	16	17	18	19	20	21
---	---	---	---	---	---	---	---	---	----	----	----	----	----	----	----	----	----	----	----	----



FOTON PROJEKT d.o.o.

GRADEVINA:	II FAZA KAN. SUSTAVA TURANJ CS TURANJ 1	INVESTITOR:	OPĆINA SV. FILIP I JAKOV Obala Kralja Tomislava 16
SADRŽAJ:	EL. SHEMA RP	FAZA:	GLAVNI PROJEKT
PROJEKTANT:	MARIO DRUŽIĆ, mag.ing.el.	PROJEKT:	PROJEKT ELEKTROINSTALACIJA
T.D.	EI-04/13	Z.O.P.:	217/2010
		DATUM:	11.2013.
		MJERILO:	NACRT br: 20

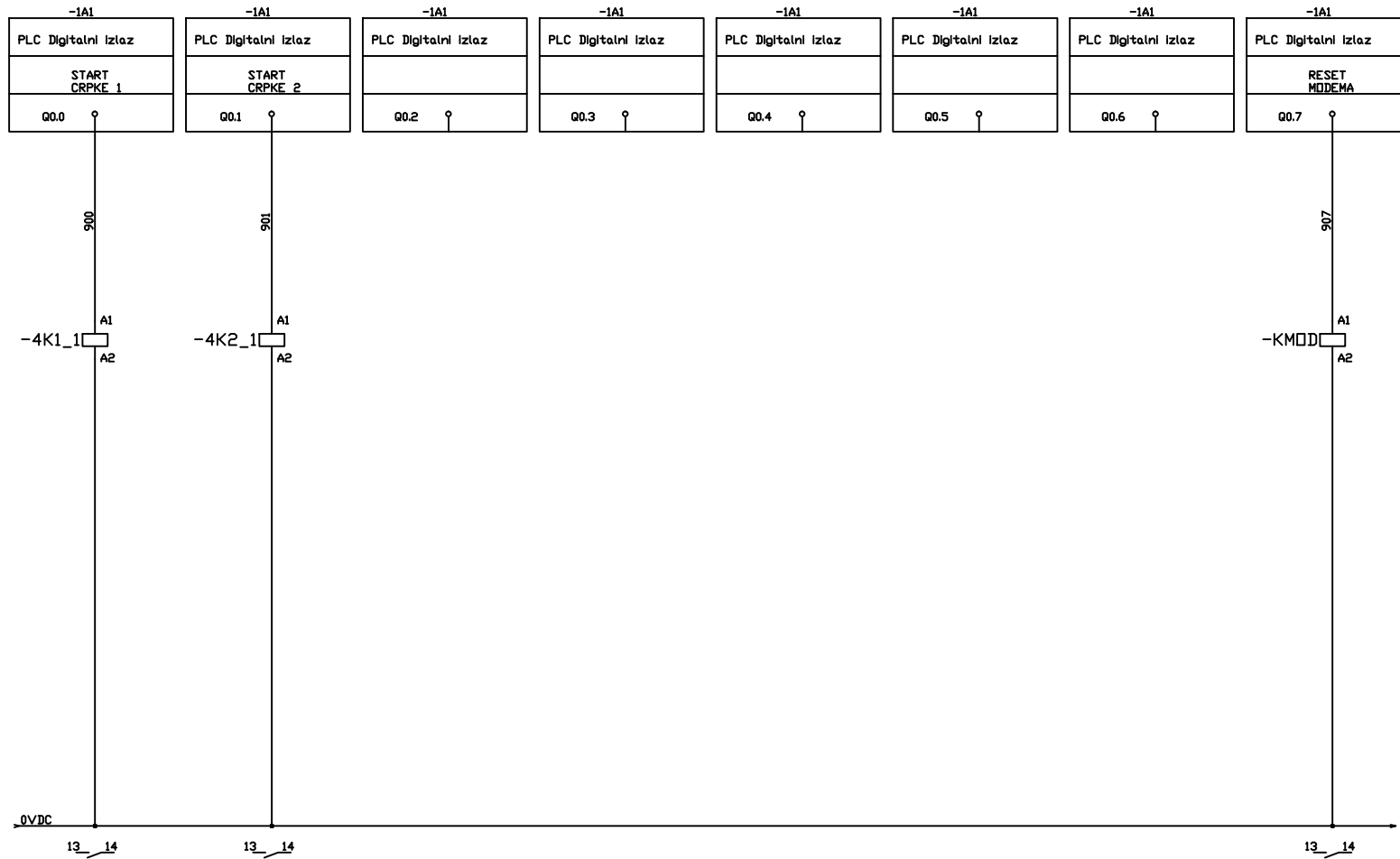
1	2	3	4	5	6	7	8	9	10	11	12	13	14	15	16	17	18	19	20	21
---	---	---	---	---	---	---	---	---	----	----	----	----	----	----	----	----	----	----	----	----



FOTON PROJEKT d.o.o.

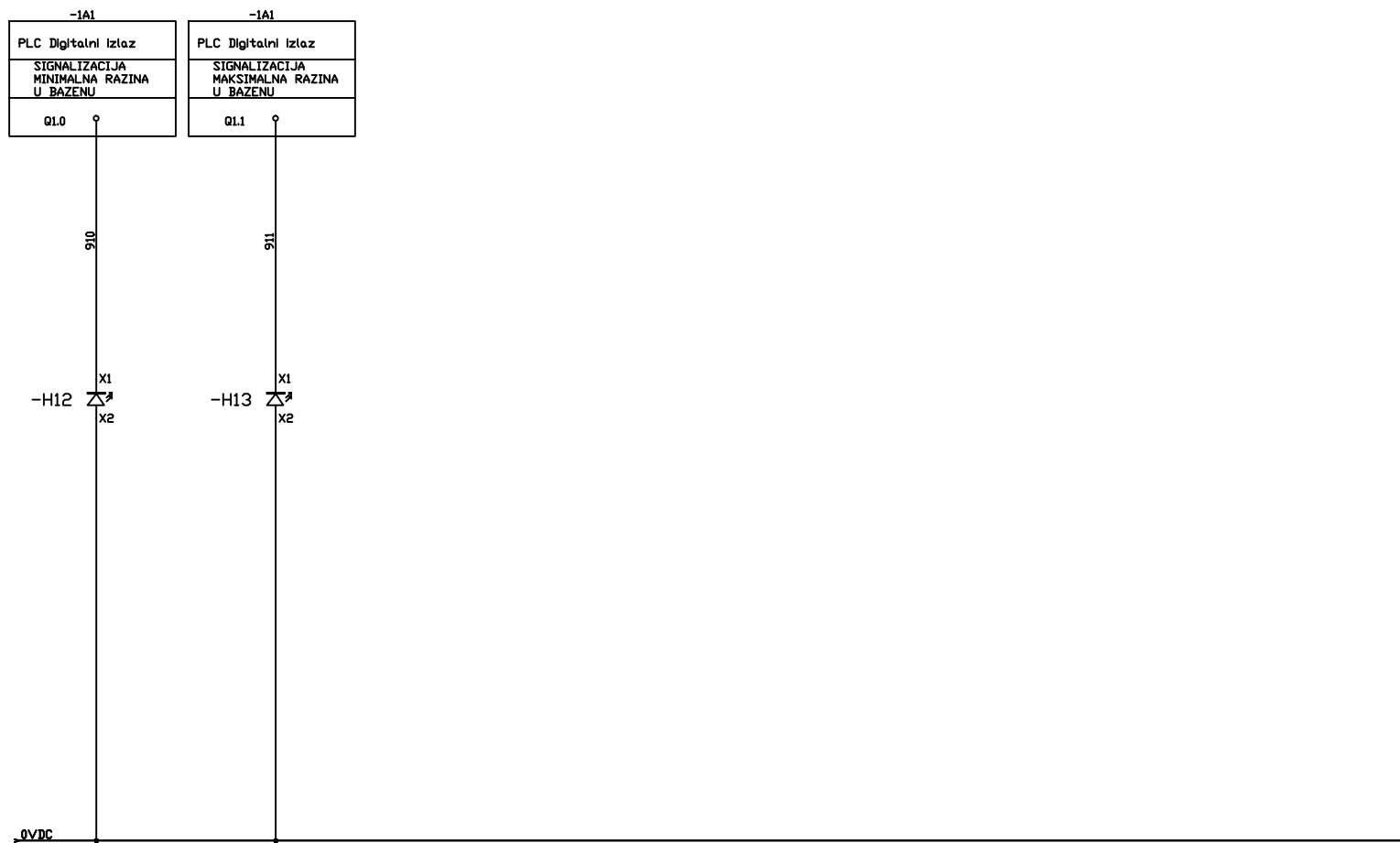
GRADEVINA:	II FAZA KAN. SUSTAVA TURANJ CS TURANJ 1	INVESTITOR:	OPĆINA SV. FILIP I JAKOV Obala Kralja Tomislava 16
SADRŽAJ:	EL. SHEMA RP	FAZA:	GLAVNI PROJEKT
PROJEKTANT:	MARIO DRUŽIĆ, mag.ing.el.	PROJEKT:	PROJEKT ELEKTROINSTALACIJA
T.D.	El-04/13	Z.O.P.:	217/2010
		DATUM:	11.2013.
		MJERILO:	NACRT br: 21

1	2	3	4	5	6	7	8	9	10	11	12	13	14	15	16	17	18	19	20	21
---	---	---	---	---	---	---	---	---	----	----	----	----	----	----	----	----	----	----	----	----



FOTON PROJEKT d.o.o.

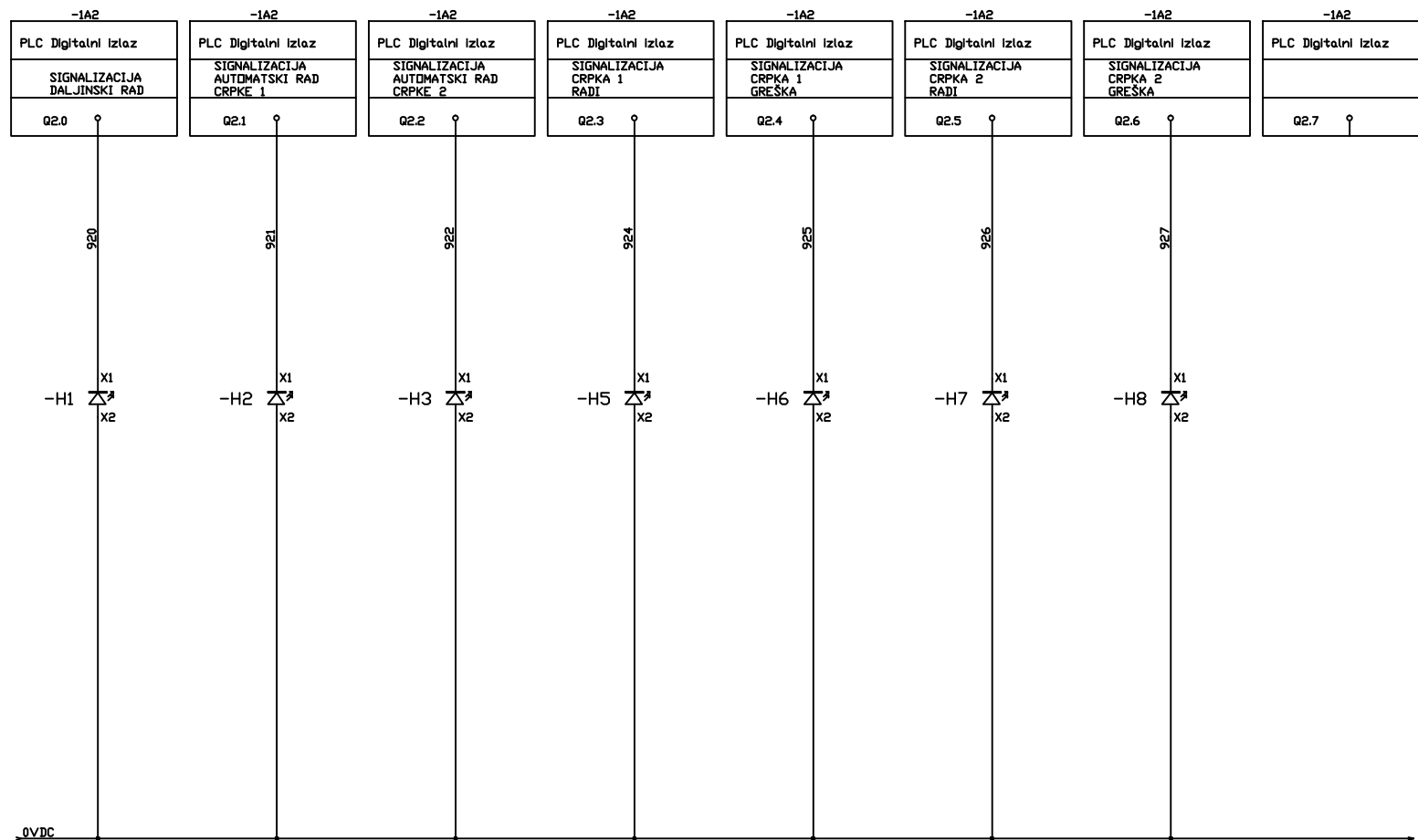
GRADEVINA:	II FAZA KAN. SUSTAVA TURANJ CS TURANJ 1	INVESTITOR:	OPĆINA SV. FILIP I JAKOV Obala Kralja Tomislava 16
SADRŽAJ:	EL. SHEMA RP	FAZA:	GLAVNI PROJEKT
PROJEKTANT:	MARIO DRUŽIĆ, mag.ing.el.	PROJEKT:	PROJEKT ELEKTROINSTALACIJA
T.D.	EI-04/13	Z.O.P.:	217/2010
DATUM:	11.2013.	MJERILO:	NACRT br: 22



FOTON PROJEKT d.o.o.

GRADEVINA:	II FAZA KAN. SUSTAVA TURANJ CS TURANJ 1	INVESTITOR:	OPĆINA SV. FILIP I JAKOV Obala Kralja Tomislava 16
SADRŽAJ:	EL. SHEMA RP	FAZA:	GLAVNI PROJEKT
PROJEKTANT:	MARIO DRUŽIĆ, mag.ing.el.	PROJEKT:	PROJEKT ELEKTROINSTALACIJA
T.D.	EI-04/13	Z.O.P.:	217/2010
DATUM:	11.2013.	MJERILO:	NACRT br: 23

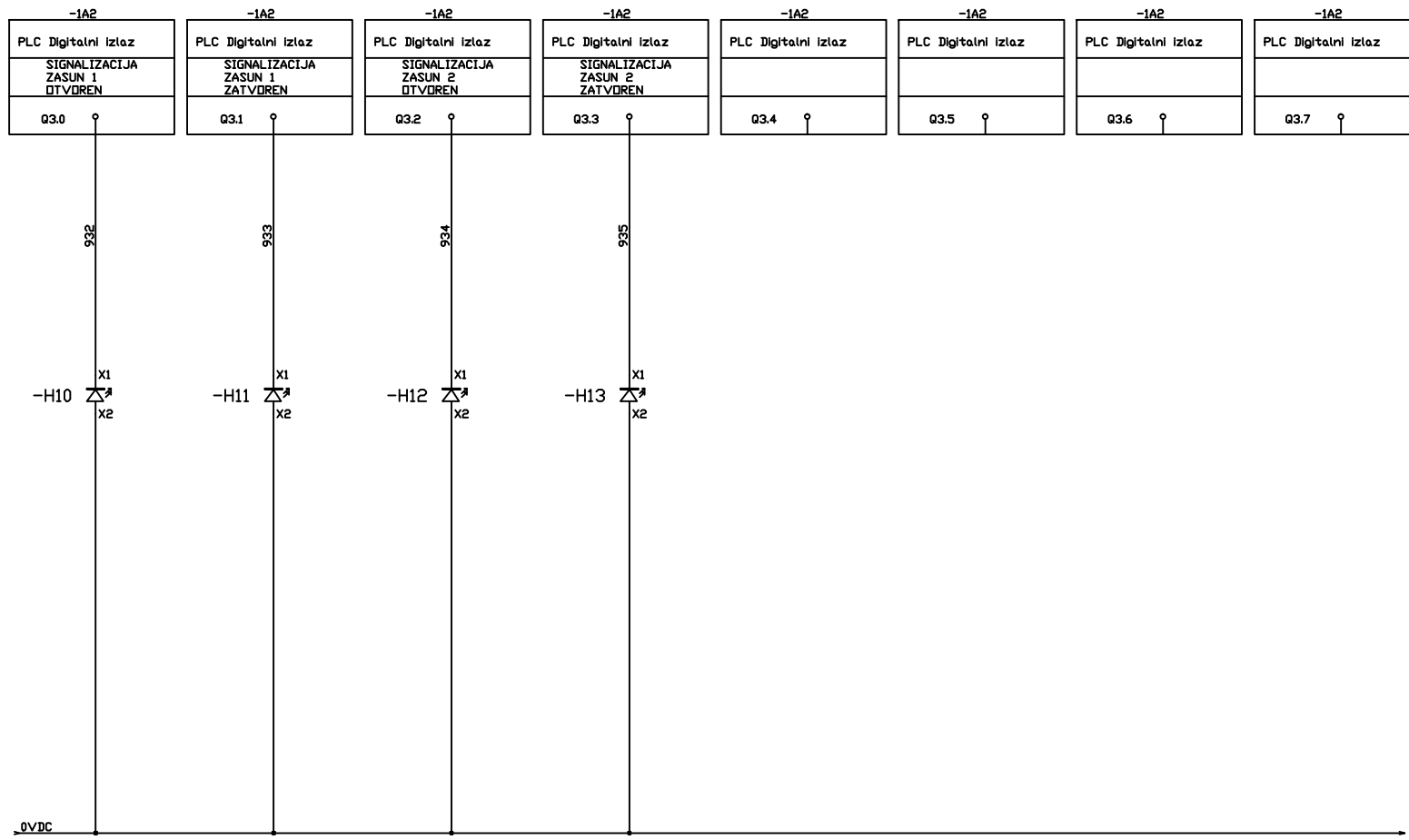
1	2	3	4	5	6	7	8	9	10	11	12	13	14	15	16	17	18	19	20	21
---	---	---	---	---	---	---	---	---	----	----	----	----	----	----	----	----	----	----	----	----



FOTON PROJEKT d.o.o.

GRADEVINA:	II FAZA KAN. SUSTAVA TURANJ CS TURANJ 1	INVESTITOR:	OPĆINA SV. FILIP I JAKOV Obala Kralja Tomislava 16
SADRŽAJ:	EL. SHEMA RP	FAZA:	GLAVNI PROJEKT
PROJEKTANT:	MARIO DRUŽIĆ, mag.ing.el.	PROJEKT:	PROJEKT ELEKTROINSTALACIJA
T.D.	EI-04/13	Z.O.P.:	217/2010
DATUM:	11.2013.	MJERILO:	NACRT br: 24

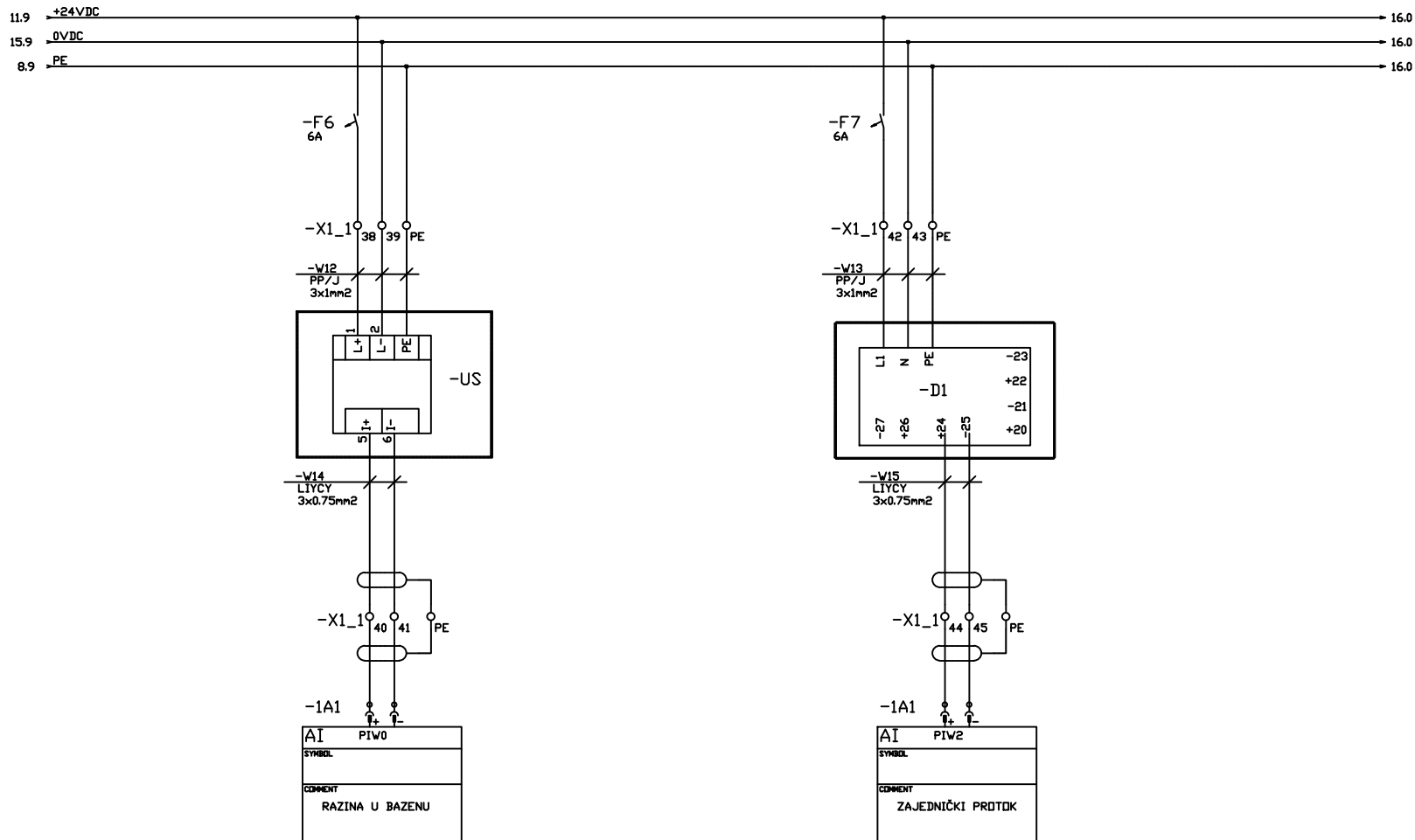
1	2	3	4	5	6	7	8	9	10	11	12	13	14	15	16	17	18	19	20	21
---	---	---	---	---	---	---	---	---	----	----	----	----	----	----	----	----	----	----	----	----



FOTON PROJEKT d.o.o.

GRADEVINA:	II FAZA KAN. SUSTAVA TURANJ CS TURANJ 1	INVESTITOR:	OPĆINA SV. FILIP I JAKOV Obala Kralja Tomislava 16
SADRŽAJ:	EL. SHEMA RP	FAZA:	GLAVNI PROJEKT
PROJEKTANT:	MARIO DRUŽIĆ, mag.ing.el.	PROJEKT:	PROJEKT ELEKTROINSTALACIJA
T.D.	EI-04/13	Z.O.P.:	217/2010
		DATUM:	11.2013.
		MJERILO:	NACRT br: 25

1	2	3	4	5	6	7	8	9	10	11	12	13	14	15	16	17	18	19	20	21
---	---	---	---	---	---	---	---	---	----	----	----	----	----	----	----	----	----	----	----	----

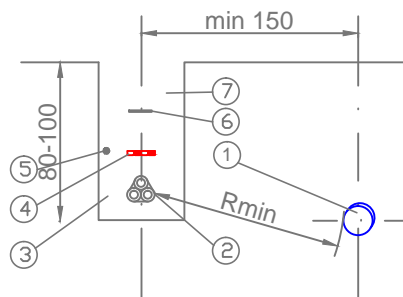


FOTON PROJEKT d.o.o.

GRADEVINA:	II FAZA KAN. SUSTAVA TURANJ CS TURANJ 1	INVESTITOR:	OPĆINA SV. FILIP I JAKOV Obala Kralja Tomislava 16
SADRŽAJ:	EL. SHEMA RP	FAZA:	GLAVNI PROJEKT
PROJEKTANT:	MARIO DRUŽIĆ, mag.ing.el.	PROJEKT:	PROJEKT ELEKTROINSTALACIJA
T.D.	EI-04/13	Z.O.P.:	217/2010
		DATUM:	11.2013.
		MJERILO:	NACRT br: 26

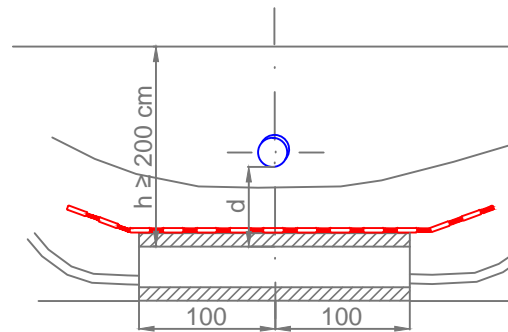
KRIŽANJE EE KABELA S VODOVODNOM INSTALACIJOM PREMA VAŽEĆIM PRAVILIMA

1. PARALELNO VOĐENJE I PRIBLIŽAVANJE ENERGETSKOG KABELA I VODOVODA

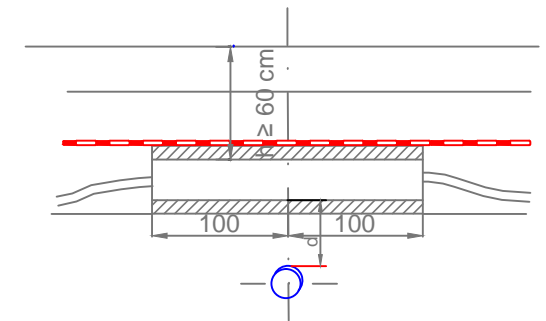


$R_{min} \geq 150$ cm za magistralne cjevovode
 $R_{min} \geq 50$ cm za cjevovode nižeg tlaka
 i za kućne priključke

2. KRIŽANJE ENERGETSKOG KABELA I VODOVODA



$d \geq 50$ cm za magistralne cjevovode > bez zaštitne cijevi za KB
 $d \geq 30$ cm za priključne cjevovode >
 $d < 50$ cm za magistralne cjevovode > uz zaštitnu cijev za KB
 $d < 30$ cm za priključne cjevovode >



TUMAČ :

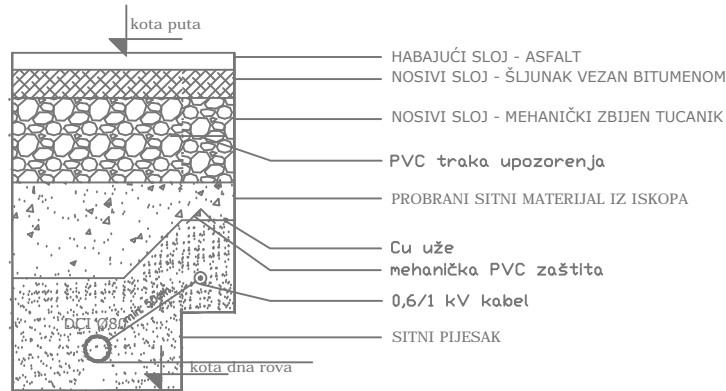
- 1 - vodovodna cijev
- 2 - energetski kabel
- 3 - "nula"
- 4 - mehanička upozoravajuća zaštita
- 5 - uzemljivač
- 6 - upozoravajuća traka
- 7 - zatrpavanje KB rova prema projektu

FOTON PROJEKT d.o.o.

GRADEVINA:	II FAZA KAN. SUSTAVA TURANJ CS TURANJ 1	INVESTITOR:	OPĆINA SV. FILIP I JAKOV Obala Kralja Tomislava 16
SADRŽAJ:	TIPSKA CRPNA STANICA DETALJI	FAZA:	GLAVNI PROJEKT
PROJEKTANT:	MARIO DRUŽIĆ, mag.ing.el.	PROJEKT:	PROJEKT ELEKTROINSTALACIJA
T.D.	EI-04/13	Z.O.P.:	217/2010
		DATUM:	11.2013.
		MJERILO:	1:100
		NACRT br:	27

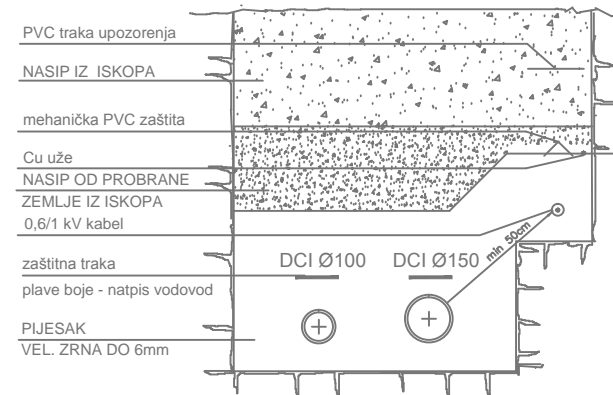
PRESJEK A

NORMALNI PROFIL CJEVOVODA Ø 80
KROZ ASFALJNI PUT

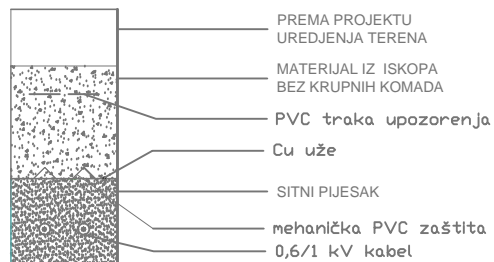


PRESJEK B

IZVAN PROMETNICE
U TERENU
DN100+DN150



PRESJEK C



PRESJEK D



FOTON PROJEKT d.o.o.

GRADEVINA:	II FAZA KAN. SUSTAVA TURANJ CS TURANJ 1	INVESTITOR:	OPĆINA SV. FILIP I JAKOV Obala Kralja Tomislava 16
SADRŽAJ:	TIPSKA CRPNA STANICA DETALJI	FAZA:	GLAVNI PROJEKT
PROJEKTANT:	MARIO DRUŽIĆ, mag.ing.el.	PROJEKT:	PROJEKT ELEKTROINSTALACIJA
T.D.	EI-04/13	Z.O.P.:	217/2010
DATUM:	11.2013.	MJERILO:	1:100
		NACRT br.:	28