

Investitor:

KOMUNALAC d.o.o.

Kralja Petra Svačića bb

23210 Biograd n/m

OIB: 79399174783

Zahvat u prostoru:

UREĐAJ ZA PROČIŠĆAVANJE

OTPADNIH VODA "KUMENAT" -Izgradnja 2. faze

Lokacija zahvata: **k.č. 3265/3 i 3265/12 K.O. Biograd**

IDEJNI GRAĐEVINSKI PROJEKT
UREĐAJ ZA PROČIŠĆAVANJE OTPADNIH VODA "KUMENAT" – Izgradnja
2.faze
u sklopu Projekta RAZVOJA SUSTAVA VODOOPSKRBE TE ODVODNJE I
PROČIŠĆAVANJA OTPADNIH VODA AGLOMERACIJE BIOGRAD NA MORU

PROJEKTANT:

Nataša Todorić Rex, dipl.ing.građ.

HKIG G 3084



DIREKTOR:

 **HIDROPROJEKT - ING**
PROJEKTIRANJE, D. O. O.
ZAGREB – Draškovićeve 35/1
Luka Jelić, dipl. ing. građ. 1

Zagreb/Rijeka, prosinac 2019.

Investitor: **KOMUNALAC d.o.o.**
Kralja Petra Svačića bb, 23210 Biograd n/m
OIB: 79399174783

Građevina: **UREĐAJ ZA PROČIŠĆAVANJE OTPADNIH VODA**
KUMENAT – Izgradnja 2. faze
u sklopu Projekta RAZVOJA SUSTAVA VODOOPSKRBE TE ODVODNJE I
PROČIŠĆAVANJA OTPADNIH VODA AGLOMERACIJE BIOGRAD NA MORU

IDEJNI GRAĐEVINSKI PROJEKT

Broj projekta: **492-U/2017**

Šifra: **1435**

1.1. SADRŽAJ IDEJNOG PROJEKTA

A. OPĆI DIO

- Naslovni list
- 1.1. Sadržaj MAPE *Idejnog građevinskog projekta*
- 1.2. Opći podaci
- 1.3. Izvadak iz sudskog registra – registracije tvrtki
- 1.4. Potvrda o upisu projektanta u *Imenik ovlaštenih inženjera*
- 1.5. Izjava projektanta o usklađenosti *Idejnog građevinskog projekta* za ishođenje lokacijske dozvole s prostornim planovima, posebnim zakonima i propisima
- 1.6. Rješenje MZOIE o prihvatljivosti zahvata na okoliš
- 1.7. Popis suradnika

B. TEHNIČKI DIO

B1. TEHNIČKI OPIS

- B1.1. UVODNE NAPOMENE
- B1.2. POSTOJEĆE STANJE VODOOPSKRBE I ODVODNJE NA PODRUČJU AGLOMERACIJE BIOGRAD NA MORU
- B1.3. UREĐAJ ZA PROČIŠĆAVANJE OTPADNIH VODA „KUMENAT“ – postojeće stanje
- B1.4. OPTEREĆENJE I KOLIČINA OTPADNE VODE UPOV-a AGLOMERACIJE BIOGRAD NA MORU
- B1.5. JEDINSTVENI OPIS ZAHVATA U PROSTORU
- B1.6. ZAKONSKA REGULATIVA
- B1.7. OPIS PROCESA PROČIŠĆAVANJA OTPADNIH VODA UPOV-a AGLOMERACIJE BIOGRAD NA MORU
 - B1.7.1. Grube rešetke
 - B1.7.2. Stanica za prihvata sadržaja septičkih jama
 - B1.7.3. Aerirani pjeskolov i mastolov
 - B1.7.4. Crpna stanica za doziranje otpadnih voda na biološko pročišćavanje
 - B1.7.5. Prethodni taložnik
 - B1.7.6. Razdijelni spremnik
 - B1.7.7. Biološki spremnici
 - B1.7.8. Naknadni taložnici

- B1.7.9 Spremnici za aerobnu stabilizaciju mulja
- B1.7.10. Spremnik stabiliziranog mulja
- B1.7.11. Ugušćivanje i dehidracija mulja
- B1.7.12. Prostor za solarno sušenje mulja
- B1.7.13. Crpne stanice primarnog mulja, plivajućeg mulja, povratnog mulja i viška mulja
- B1.7.14. Priprema tehnološke vode
- B1.8. OSTALI OBJEKTI VEZANI UZ TEHNOLOGIJU UPOV-a KUMENAT – Izgradnja 2. faze
 - B1.8.1. Doprema zraka za potrebe tehnologije
 - B1.8.2. Obrada (čišćenje) otpadnog zraka
- B1.9. INFRASTRUKTURA NA LOKACIJI UPOV-a KUMENAT – Izgradnja 2. faze
 - B1.9.1. Interni razvod vodovodne mreže za sanitarne i hidantske potrebe na lokaciji
 - B1.9.2. Interni razvod tehnološke (pročišćene) vode za potrebe ispiranja opreme na lokaciji
 - B1.9.3. Cjevovodi komprimiranog zraka
 - B1.9.4. Razvod cjevovoda za opskrbu električnom energijom
 - B1.9.5. Odvodnja sanitarnih otpadnih voda u sklopu lokacije UPOV-a KUMENAT
 - B1.9.6. Kolni prilaz i manipulativne površine u sklopu lokacije UPOV-a KUMENAT
- B1.10. ZAVRŠNE NAPOMENE I MJERE ZAŠTITE OKOLIŠA

B2. PRILOZI ZA IDENTIFIKACIJU ZAHVATA U PROSTORU

- B.2.1. GEODETSKI SITUACIJSKI NACRTI
- B.2.2. POPIS KOORDINATA LOMNIH TOČAKA
- B.2.3. POTVRDA KATASTARSKOG UREDA O REZERVACIJI BROJA KATASTARSKE ČESTICE

B3. GRAFIČKI DIO

- 1. GENERALNA SITUACIJA UREĐAJA ZA PROČIŠĆAVANJE OTPADNIH VODA "KUMENAT"- BIOGRAD NA MORU mj. 1: 25000
- 2. PREGLEDNA SITUACIJA GRAĐEVINE NA DOF-u - UREĐAJ ZA PROČIŠĆAVANJE OTPADNIH VODA "KUMENAT"-BIOGRAD NA MORU mj. 1: 5000
- 3. PREGLEDNA SITUACIJA GRAĐEVINE NA HOK-u - UREĐAJ ZA PROČIŠĆAVANJE OTPADNIH VODA "KUMENAT"- BIOGRAD NA MORU mj. 1: 5000
- 4. SITUACIJA UREĐAJA ZA PROČIŠĆAVANJE OTPADNIH VODA "KUMENAT"-BIOGRAD NA MORU mj. 1: 500
- 5. TEHNOLOŠKA SHEMA UREĐAJA ZA PROČIŠĆAVANJE OTPADNIH VODA "KUMENAT"- BIOGRAD NA MORU mj. 1: -
- 6. TOK VODE UREĐAJA ZA PROČIŠĆAVANJE OTPADNIH VODA "KUMENAT"- BIOGRAD NA MORU- 2. Faza mj. 1: 500/200
- 7. AUTOMATSKA GRUBA REŠETKA S PUŽNOM PRESOM; TLOCRT I PRESJEK A-A mj. 1: 100
- 8. CRPNA STANICA ZA DOZIRANJE OTPADNE VODE NA BIOLOŠKO PROČIŠĆAVANJE; TLOCRT I PRESJEK A-A mj. 1: 100
- 9. PRETHODNI TALOŽNIK; TLOCRT I PRESJEK A-A mj. 1: 100
- 10. RAZDJELNI SPREMNIK I BIOLOŠKI SPREMNIK; TLOCRT I PRESJEK A-A mj. 1: 100
- 11. RAZDJELNO OKNO I CRPNA STANICA ZA POVRATNI I VIŠAK MULJA; TLOCRT I PRESJEK A-A mj. 1: 100
- 12. NAKNADNI TALOŽNIK; TLOCRT I PRESJEK A-A mj. 1: 200

- | | | |
|-----|---|-------------------|
| 13. | SPREMNIK ZA AEROBNU STABILIZACIJU MULJA;
TLOCRT I PRESJEK A-A | mj. 1: 100 |
| 14. | SPREMNIK ZA STABILIZIRANI MULJ; TLOCRT I PRESJEK A-A | mj. 1: 100 |
| 15. | GRAĐEVINA ZA UGUŠĆIVANJE I DEHIDRACIJU MULJA;
TLOCRT, PRESJEK A-A I PROČELJA | mj. 1: 100, 1:200 |
| 16. | GRAĐEVINA S PUHALIMA ZRAKA; TLOCRT, PRESJEK A-A
I PROČELJA | mj. 1: 100, 1:200 |
| 17. | POSTROJENJE ZA OBRADU MULJA; TLOCRT I PRESJEK A-A | mj. 1: 250 |

HRVATSKA KOMORA INŽENJERA GRAĐEVINARSTVA
Projektant: **Nataša Todorčić Rex**
dipl. ing. građ.
Ovlašteni inženjer građevinarstva

Nataša Todorčić Rex, dipl.ing.građ.



Prosinac 2019.g.

Investitor: **KOMUNALAC d.o.o.**
Kralja Petra Svačića bb, 23210 Biograd n/m
OIB: 79399174783

Građevina: **UREĐAJ ZA PROČIŠĆAVANJE OTPADNIH VODA**
KUMENAT – Izgradnja 2. faze
u sklopu Projekta RAZVOJA SUSTAVA VODOOPSKRBE TE ODVODNJE I
PROČIŠĆAVANJA OTPADNIH VODA AGLOMERACIJE BIOGRAD NA MORU
IDEJNI GRAĐEVINSKI PROJEKT

Broj projekta: **492-U/2017**

Šifra: **1435**

1.2. OPĆI PODACI

GRAĐEVINA: **UREĐAJ ZA PROČIŠĆAVANJE OTPADNIH VODA**
„KUMENAT“ – Izgradnja 2. faze

VRSTA PROJEKTA: **Idejni građevinski projekt**

BROJ PROJEKTA: **492-U/2017**

INVESTITOR: **KOMUNALAC d.o.o. – Biograd n/m**

TVRTKA PROJEKTANT: **HIDROPROJEKT-ING d.o.o.**
Draškovićeva 35/1, 10000 Zagreb

PROJEKTANT: **Nataša Todoric Rex , dipl.ing.građ.**

SURADNICI

Ninoslav Rex, dipl.ing.građ.

Marijana Čanađija Žikić, dipl.ing.građ.

Vesna Grizelj Šimić, dipl.ing.građ.

Danko Mihelčić, dipl.ing.arh.

Bojan Novak, struč.spec.ing.aedif

Goran Mačukat, građ.teh.

Toni Holjević, mag.ing.aedif

HRVATSKA KOMORA INŽENJERA GRAĐEVINARSTVA

Nataša Todoric Rex

dipl.ing.građ.

Ovlaštenik za čimbenik građevinarstva



G 3084

DIREKTOR:

Luka Jelić, dipl.ing.građ.
"HIDROPROJEKT - ING"
PROJEKTIRANJE, D. O. O.
ZAGREB – Draškovićeva 35/1

Prosinac 2019.g.

Investitor: **KOMUNALAC d.o.o.**
Kralja Petra Svačića bb, 23210 Biograd n/m
OIB: 79399174783

Građevina: **UREĐAJ ZA PROČIŠĆAVANJE OTPADNIH VODA**
KUMENAT – Izgradnja 2. faze
u sklopu Projekta RAZVOJA SUSTAVA VODOOPSKRBE TE ODVODNJE I
PROČIŠĆAVANJA OTPADNIH VODA AGLOMERACIJE BIOGRAD NA MORU

IDEJNI GRAĐEVINSKI PROJEKT

Broj projekta: **492-U/2017**

Šifra: **1435**

1.3. REGISTRACIJA TVRTKE – IZVOD IZ SUDSKOG REGISTRA

Prosinac 2019.g.

REPUBLIKA HRVATSKA
 JAVNI BILJEŽNIK
 Matko-Ruždjak Jožica
 Zagreb, Kneza Višeslava 2

IZVADAK IZ SUDSKOG REGISTRA

SUBJEKT UPISA

MBS:

080017853

OIB:

07963942338

EUID:

HRSR.080017853

TVRTKA:

- 1 HIDROPROJEKT-ING, projektiranje d.o.o.
- 1 HIDROPROJEKT-ING, d.o.o.

SJEDIŠTE/ADRESA:

- 1 Zagreb (Grad Zagreb)
 Draškovićeve 35/I

PRAVNI OBLIK:

- 1 društvo s ograničenom odgovornošću

PREDMET POSLOVANJA:

- 1 52.7 - Popravak predmeta za osobnu uporabu i kuć.
- 1 74.3 - Tehničko ispitivanje i analiza
- 1 74.4 - Promidžba (reklama i propaganda)
- 1 74.8 - Ostale poslovne djelatnosti, d. n.
- 1 * - zastupanje stranih tvrtki i posredovanje u vanjskotrgovinskom prometu
- 1 * - građenje, projektiranje i nadzor nad građenjem
- 1 * - izrada stručnih podloga za izdavanje lokacijskih dozvola za hidrotehničke građevine i za građevine prometne infrastrukture
- 1 * - međunarodno otpremništvo
- 1 * - izvođenje investicijskih radova u inozemstvu
- 1 * - pripremanje hrane i pružanje usluga prehrane, pripremanje i usluživanje pića i napitaka i pružanje usluga smještaja
- 1 * - pripremanje hrane za potrošnju na drugom mjestu (u prijevoznim sredstvima, na priredbama i sl.) i opskrba tom hranom (catering)
- 5 71.22 - Iznajmljivanje plovnih prijevoznih sredstava
- 5 * - kupnja i prodaja robe
- 5 * - obavljanje trgovačkog posredovanja na domaćem i stranom tržištu

OSNIVAČI/ČLANOVI DRUŠTVA:

- 15 LOVORKO BARBARIĆ, OIB: 29177909398
 Rijeka, JANKA POLIĆA KAMOVA 68
- 7 - član društva
- 18 Miljana Brkić, OIB: 95999467071
 Sesevete, Ulica Krešimira Kovačevića 2

REPUBLIKA HRVATSKA
JAVNI BILJEŽNIK
Matko-Ruždjak Jožica
Zagreb, Kneza Višeslava 2

2
CV-6863/19

IZVADAK IZ SUDSKOG REGISTRA

SUBJEKT UPISA

OSNIVAČI/ČLANOVI DRUŠTVA:

- 7 - član društva
- 14 BRANKA GILJANOVIĆ, OIB: 87637529265
Velika Gorica, EMILIJA LASZOWSKOG 16/A
7 - član društva
- 13 ZDRAVKA JOSIPOVIĆ, OIB: 63070823827
Zagreb, ULICA EUGENA SABLJIĆA 2
7 - član društva
- 7 Dragutin Mihelčić, OIB: 71382454502
Velika Gorica, Šenoin Put I 21
7 - član društva
- 22 VIŠNJA NOVAK, OIB: 05876011708
Zagreb, FERENŠČICA I. 37
7 - član društva
- 7 Vesna Perić, OIB: 82413197091
Strmec, Platana 18
7 - ovlaštenik na poslovnom udjelu
- 7 Lidiya Perić, OIB: 74918328492
Strmec, Platana 16
7 - ovlaštenik na poslovnom udjelu
- 7 Željko Poljak, OIB: 20161786415
Zagreb, Badljevinski put 1
7 - član društva
- 16 MLADENA SUČIĆ, OIB: 10709837722
Zagreb, ZVONIMIRA ROGOZA 7
7 - član društva
- 17 KAROLINA KULJOVSKI, OIB: 68058864557
Zagreb, ULICA KARLA METIKOŠA 5
7 - član društva
- 18 Ivo Šćukanec, OIB: 98315671002
Zagreb, Čazmanska 4
7 - član društva
- 7 Luka Perić, OIB: 08048534667
Strmec, Platana 16
7 - član društva
- 18 Danko Mihelčić, OIB: 99975816724
Zagreb, Ulica Ivana Banjavčića 16
11 - član društva
- 21 LUKA JELIĆ, OIB: 27228891880
Zagreb, ŠENOINA ULICA 7
11 - član društva

NADZORNI ODBOR:

IZVADAK IZ SUDSKOG REGISTRA

SUBJEKT UPISA

NADZORNI ODBOR:

- 10 Dragutin Mihelčić, OIB: 71382454502
Velika Gorica, Šenoin put I 21
- 10 - predsjednik nadzornog odbora
- 10 - od 01.05.2013. godine

- 13 ZDRAVKA JOSIPOVIĆ, OIB: 63070823827
Zagreb, ULICA EUGENA SABLJIĆA 2
- 10 - zamjenik predsjednika nadzornog odbora
- 10 - od 01.05.2013. godine

- 18 Danko Mihelčić, OIB: 99975816724
Zagreb, Ulica Ivana Banjavčića 16
- 10 - član nadzornog odbora
- 10 - od 01.05.2013. godine

OSOBE OVLAŠTENE ZA ZASTUPANJE:

- 21 LUKA JELIĆ, OIB: 27228891880
Zagreb, ŠENOINA ULICA 7
- 10 - direktor
- 10 - zastupa pojedinačno i samostalno od 01.05.2013. godine

TEMELJNI KAPITAL:

6 1.000.000,00 kuna

PRAVNI ODNOSI:

Osnivački akt:

- 1 Društveni ugovor kojim se društvo usklađuje sa Zakonom o trgovačkim društvima donesen je na Skupštini te usvojen kao novi društveni ugovor dana 31.07.1995. godine.
- 2 Odlukom članova od 18. prosinca 1995. godine izmjenjen je Društveni ugovor, članak 8 i članak 9., odredbe o temeljnom kapitalu i temeljnim ulozima.
- 3 Odlukom Skupštine društva od 2.srpnja 1999.god. izmjenjene su preambula i čl. 9. Društvenog ugovora - pročišćeni tekst sa izmjenama od 31.srpnja 1995.god. glede članova društva i veličine temeljnih uloga. Pročišćeni tekst Društvenog ugovora nalazi se u dodatku ove Prijave.
- 4 Odlukom skupštine društva od 17.4.2000. izmijenjeni su čl. 8. i čl. 9. st. 2. Društvenog ugovora (pročišćeni tekst) od 2.7.1999. glede temeljnog kapitala i temeljnih uloga u društvu. Pročišćeni tekst Društvenog ugovora nalazi se u dodatku ove prijave.
- 5 Društveni ugovor (pročišćeni tekst) od 17.04.2000. izmijenjen temeljem Odluke o promjeni djelatnosti i izmjenama Društvenog ugovora od 01.12.2004. u odredbama o: predmetu poslovanja-čl. 6., temeljnom kapitalu društva-čl.9., o Skupštini društva.st.2. čl. 37., prijelazne i završne odredbe - čl. 47. Članovi društva usvojili Društveni ugovor (pročišćeni tekst) dana 01.12.2004. koji se dostavlja u zbirku isprava.
- 6 Odlukom skupštine društva od 18.09.2006. godine izmijenjen je Društveni ugovor u čl. 8. o temeljnom kapitalu društva i čl. 9. o temeljnim ulozima. Pročišćeni tekst Društvenog ugovora dostavljen je u zbirku isprava.
- 9 Odlukom skupštine društva od 15.03.2013. godine izmijenjen je Društveni ugovor u cijelosti a posebno odredbe čl. 31 do čl. 33 o

IZVADAK IZ SUDSKOG REGISTRA

SUBJEKT UPISA

PRAVNI ODNOSI:

Osnivački akt:

- upravi društva te čl. 35 do čl. 43 o Nadzornom odboru. Potpuni tekst Društvenog ugovora dostavljen je u zbirku isprava.
- 11 Odlukom skupštine društva od 07.04.2014. godine izmijenjen je Društveni ugovor a posebno odredbe čl. 9. o imateljima poslovnih udjela dok je čl. 56. - prijelazne i završne odredbe brisan. Potpuni tekst Društvenog ugovora dostavljen je u zbirku isprava.
 - 12 Odlukom skupštine društva od 13. travnja 2015. godine, izmijenjen je Društveni ugovor a posebno odredbe čl. 9. o imateljima poslovnih udjela. Potpuni tekst Društvenog ugovora dostavljen je u zbirku isprava.
 - 19 Odlukom skupštine društva od 07.03.2017. godine izmijenjen je Društveni ugovor a posebno odredbe čl. 9. o imateljima poslovnih udjela. Potpuni tekst Društvenog ugovora dostavljen je u zbirku isprava.
 - 20 Odlukom skupštine društva od 01.03.2018. godine izmijenjen je Društveni ugovor, a posebno odredbe čl. 9. o imateljima poslovnih udjela. Potpuni tekst Društvenog ugovora dostavljen je u zbirku isprava.

Promjene temeljnog kapitala:

- 2 Odlukom članova društva o povećanju temeljnog kapitala od 18. prosinca 1995. godine povećan je temeljni kapital sa 193.900,00 kuna za 171.600,00 kuna na 365.500,00 kuna.
- 4 Odlukom Skupštine društva od 17.4.2000. temeljni kapital društva povećan je sa iznosa od 365.500,00 kn za iznos od 408.000,00 kn u novcu, na iznos od 773.500,00 kn.
- 6 Odlukom skupštine društva od 18.09.2006. godine temeljni kapital je povećan sa iznosa od 773.500,00 kn za iznos od 226.500,00 kn na iznos od 1.000.000,00 kn uplatama u novcu.

FINANCIJSKA IZVJEŠĆA:

	Predano	God.	Za razdoblje	Vrsta izvještaja
eu	27.03.19	2018	01.01.18 - 31.12.18	GFI-POD izvještaj

Upise u glavnu knjigu proveli su:

RBU Tt	Datum	Naziv suda
0001 Tt-95/999-2	01.12.1995	Trgovački sud u Zagrebu
0002 Tt-96/45-2	22.04.1996	Trgovački sud u Zagrebu
0003 Tt-99/4451-2	01.02.2000	Trgovački sud u Zagrebu
0004 Tt-00/2447-2	16.11.2000	Trgovački sud u Zagrebu
0005 Tt-04/12845-3	09.03.2005	Trgovački sud u Zagrebu
0006 Tt-06/10819-2	20.10.2006	Trgovački sud u Zagrebu
0007 Tt-10/13520-2	14.03.2011	Trgovački sud u Zagrebu
0008 Tt-11/10441-3	08.08.2011	Trgovački sud u Zagrebu
0009 Tt-13/9865-2	22.04.2013	Trgovački sud u Zagrebu
0010 Tt-13/11337-2	24.05.2013	Trgovački sud u Zagrebu
0011 Tt-14/12702-2	03.06.2014	Trgovački sud u Zagrebu

REPUBLIKA HRVATSKA
JAVNI BILJEŽNIK
Matko-Ruždjak Jožica
Zagreb, Kneza Višeslava 2

5
CV-8863/19

IZVADAK IZ SUDSKOG REGISTRA

SUBJEKT UPISA

Upise u glavnu knjigu proveli su:

RBU Tt	Datum	Naziv suda
0012 Tt-15/12258-2	20.05.2015	Trgovački sud u Zagrebu
0013 Tt-15/14729-1	22.05.2015	Trgovački sud u Zagrebu
0014 Tt-15/20934-1	14.07.2015	Trgovački sud u Zagrebu
0015 Tt-16/11785-1	11.04.2016	Trgovački sud u Zagrebu
0016 Tt-16/30453-1	05.09.2016	Trgovački sud u Zagrebu
0017 Tt-16/43440-1	30.11.2016	Trgovački sud u Zagrebu
0018 Tt-18/8523-4	19.03.2018	Trgovački sud u Zagrebu
0019 Tt-18/8523-6	26.03.2018	Trgovački sud u Zagrebu
0020 Tt-18/12380-2	14.05.2018	Trgovački sud u Zagrebu
0021 Tt-19/258-1	03.01.2019	Trgovački sud u Zagrebu
0022 Tt-19/17935-1	02.05.2019	Trgovački sud u Zagrebu
eu /	30.03.2009	elektronički upis
eu /	15.06.2010	elektronički upis
eu /	10.06.2011	elektronički upis
eu /	04.06.2012	elektronički upis
eu /	20.03.2013	elektronički upis
eu /	17.03.2014	elektronički upis
eu /	20.03.2015	elektronički upis
eu /	03.03.2016	elektronički upis
eu /	22.03.2017	elektronički upis
eu /	07.03.2018	elektronički upis
eu /	27.03.2019	elektronički upis

Pristojba: _____

Nagrada: _____

JAVNI BILJEŽNIK
Matko-Ruždjak Jožica
Zagreb, Kneza Višeslava 2

Ja, javni bilježnik **Jožica Matko-Ruždjak**, Zagreb, Kneza Višeslava 2,
temeljem članka 5. Zakona o sudskom registru po uvidu u sudski registar kojeg sam današnjeg dana
izvršila elektroničkim putem,

i z d a j e m

Izvadak iz sudskog registra za:

HIDROPROJEKT-ING, d.o.o., MBS 080017853, OIB 07963942338, Zagreb, Draškovićeve 35/I

Izvadak se sastoji od 5 stranice.

Javnobilježnička pristojba za ovjeru po tar. br. 11. st. 1. ZJP naplaćena u iznosu 10,00 kn.

Javnobilježnička nagrada po čl. 31. a PPJT zaračunata u iznosu od 25,00 kn uvećana za PDV u iznosu
od 6,25 kn.

Broj: OV-6863/2019
Zagreb, 27.09.2019.



Javni bilježnik
Jožica Matko-Ruždjak

ZA JAVNOG BILJEŽNIKA
SAVJETNIK
VIDA BARANOVIĆ ČURKO



Investitor: **KOMUNALAC d.o.o.**
Kralja Petra Svačića bb, 23210 Biograd n/m
OIB: 79399174783

Građevina: **UREĐAJ ZA PROČIŠĆAVANJE OTPADNIH VODA**
KUMENAT – Izgradnja 2. faze
u sklopu Projekta RAZVOJA SUSTAVA VODOOPSKRBE TE ODVODNJE I
PROČIŠĆAVANJA OTPADNIH VODA AGLOMERACIJE BIOGRAD NA MORU

IDEJNI GRAĐEVINSKI PROJEKT

Broj projekta: **492-U/2017**

Šifra: **1435**

1.4. POTVRDA O UPISU PROJEKTANTA U IMENIK OVLAŠTENIH INŽENJERA

Prosinac 2019.g.



REPUBLIKA HRVATSKA

HRVATSKA KOMORA INŽENJERA GRAĐEVINARSTVA

10000 Zagreb, Ulica grada Vukovara 271

KLASA: 102-02/19-01/181
URBROJ: 500-00-19-4
Zagreb, 19. lipnja 2019.

Hrvatska komora inženjera građevinarstva na temelju članka 159. Zakona o općem upravnom postupku ("Narodne novine", br. 47/2009), po zahtjevu koji je podnjela Nataša Todorić Rex, dipl.ing.građ., Rijeka, Braće Fućaka 4, izdaje

POTVRDU

1. Uvidom u službenu evidenciju koju vodi Hrvatska komora inženjera građevinarstva razvidno je da je Nataša Todorić Rex, dipl.ing.građ., upisana u Imenik ovlaštenih inženjera građevinarstva, s danom upisa **18.09.2001.** godine, pod rednim brojem **3084**, te je stekla pravo na uporabu strukovnog naziva "**ovlašteni inženjer građevinarstva**", zaposlena u: **HIDROPROJEKT-ING d.o.o., Zagreb.**
2. Uvidom u službenu evidenciju Hrvatske komore inženjera građevinarstva utvrđeno je da imenovana nije stegovno kažnjavana, da joj nije izrečena mjera zabrane obavljanja poslova i da protiv nje trenutno nije pokrenut stegovni postupak.
3. Ova potvrda se može koristiti samo u svrhu dokazivanja da je imenovana član Hrvatske komore inženjera građevinarstva u aktivnom statusu i da nije stegovno kažnjavana.
4. Naknada za administrativne troškove u iznosu od 35,00 kn (slovima: trideset pet kuna) po Tar. br. 4. Odluke o naknadama za usluge koje pruža Hrvatska komora inženjera građevinarstva, uplaćena je u korist računa Hrvatske komore inženjera građevinarstva broj IBAN: HR8323600001102087559.



1
Predsjednica
Hrvatske komore inženjera građevinarstva

Nina Dražin Lovrec
Nina Dražin Lovrec, dipl.ing.građ.

Investitor: **KOMUNALAC d.o.o.**
Kralja Petra Svačića bb, 23210 Biograd n/m
OIB: 79399174783

Građevina: **UREĐAJ ZA PROČIŠĆAVANJE OTPADNIH VODA**
KUMENAT – Izgradnja 2. faze
u sklopu Projekta RAZVOJA SUSTAVA VODOOPSKRBE TE ODVODNJE I
PROČIŠĆAVANJA OTPADNIH VODA AGLOMERACIJE BIOGRAD NA MORU

IDEJNI GRAĐEVINSKI PROJEKT

Broj projekta: **492-U/2017**

Šifra: **1435**

1.5. IZJAVA PROJEKTANTA

O USKLAĐENOSTI IDEJNOG GRAĐEVINSKOG PROJEKTA ZA ISHOĐENJE LOKACIJSKE DOZVOLE S PROSTORNIM PLANOVIMA, POSEBNIM ZAKONIMA I PROPISIMA

Sukladno *Zakonu o prostornom uređenju* (NN 153/2013) izjavljujem da je *Idejni građevinski projekt UREĐAJA ZA PROČIŠĆAVANJE OTPADNIH VODA „KUMENAT“ – IZGRADNJA 2. FAZE*, broj projekta 492-U/2017 prosinac 2019.g., lokacija zahvata k.č. 3265/3 I 3265/12 K.O. Biograd izrađen u skladu s:

1. Prostorni plan uređenja grada Biograd na Moru (Službeni glasnik Grada Biograd na Moru broj 9/05, 3/09, 7/11, 10/11, 3/16, 7/16, 8/16-pročišćeni tekst, 11/16, 12/2019);
2. Urbanistički plan uređenja zone uređaja za pročišćavanje otpadnih voda „KUMENAT“ (Službeni glasnik Grada Biograd na Moru broj 03/13)

POSEBNI ZAKONI I PROPISI:

- Zakon o prostornom uređenju (153/13, 65/17, 114/18, 39/19);
- Zakon o gradnji (NN 153/13, 20/17, 39/19);
- Zakon o građevinskoj inspekciji (NN 153/13);
- Pravilnik o obveznom sadržaju i opremanju projekata građevina (NN 64/14, 41/15, 105/15, 61/16, 20/17);
- Pravilnik o geodetskom projektu (NN 12/14, 56/14);
- Pravilnik o jednostavnim i drugim građevinama (NN 112/17, 34/18, 36/19)
- Pravilnik o održavanju građevine (NN 122/14);
- Zakon o šumama (NN 68/18, 115/18);
- Zakon o građevinskom zemljištu (NN 48/88, 16/90, 53/90);
- Zakon o poljoprivrednom zemljištu (NN 20/18, 115/18);
- Zakon o zaštiti i očuvanju kulturnih dobara (NN 69/99, 151/03, 157/03, 88/10, 61/11, 25/12, 136/12, 157/13, 152/14, 98/15, 44/17, 90/18);
- Zakon o komunalnom gospodarstvu (NN 68/18);
- Zakon o cestama (NN 84/11, 22/13, 54/13, 148/13, 92/14);

- Zakon o sigurnosti prometa na cestama (NN 67/08, 74/11, 80/13, 92/14, 64/15, 108/17, 70/19);
- Odluka o razvrstavanju javnih cesta (103/18);
- Pravilnik o korištenju cestovnog zemljišta i obavljanju pratećih djelatnosti (NN 78/14);
- Pravilnik o sadržaju, namjeni i razini razrade prometnog elaborata za ceste (NN 140/13);
- Pravilnik o uvjetima za projektiranje i izgradnju priključaka i prilaza na javnu cestu (95/14);
- Pravilnik o prometnim znakovima, opremi i signalizaciji na cestama (NN 34/03);
- Zakon o zaštiti prirode (NN 80/13, 15/18, 14/19);
- Pravilnik o ocjeni prihvatljivosti zahvata za prirodu (NN 89/07);
- Zakon o vodama (NN 66/19);
- Strategija upravljanja vodama (91/08);
- Pravilnik o tehničkim zahtjevima za građevine odvodnje otpadnih voda, kao i rokovima obvezne kontrole ispravnosti građevina odvodnje i pročišćavanja otpadnih voda (NN 03/11) ;
- Pravilnik o posebnim uvjetima za obavljanje djelatnosti ispitivanja vodonepropusnosti građevina za odvodnju i pročišćavanje otpadnih voda (NN 01/11);
- Pravilnik o obračunu i naplati vodnog doprinosa (NN 107/14);
- Pravilnik o izdavanju vodopravnih akata (NN 78/10, 79/13,09/14);
- Zakon o financiranju vodnog gospodarstva (NN 153/09, 56/13, 120/16, 127/17, 66/19);
- Odluka o određivanju osjetljivih područja (NN 81/10, 141/15);
- Pravilnik o graničnim vrijednostima emisija otpadnih voda (NN 80/13, 43/14, 27/15, 03/16);
- Zakon o vodi za ljudsku potrošnju (56/13, 64/15, 104/17, 115/18);
- Pravilnik o zdravstvenoj ispravnosti vode za piće (NN 47/08);
- Uredba o opasnim tvarima u vodama (NN 137/08);
- Uredba o kakvoći mora za kupanje (NN 73/08);
- Uredba o kakvoći vode za kupanje (NN 51/10, 51/14);
- Uredba o standardu kakvoće voda (NN 96/19);
- Zakon o održivom gospodarenju otpadom (NN 94/13, 73/17, 14/19);
- Pravilnik o gospodarenju građevnim otpadom (NN 38/08);
- Pravilnik o gospodarenju otpadom (NN 117/17);
- Uredba o kategorijama, vrstama i klasifikaciji otpada s katalogom otpada i listom opasnog otpada (NN 50/05, 39/09);
- Pravilnik o načinima i uvjetima odlaganja otpada, kategorijama i uvjetima rada za odlagališta otpada (NN 114/15, 103/18, 56/19);
- Zakon o zaštiti na radu (NN 71/14, 118/14, 154/14, 94/18, 96/18);
- Pravilnik o obavljanju poslova zaštite na radu (NN 112/14, 43/15, 72/15, 140/15);
- Pravilnik o zaštiti na radu na privremenim i pokretnim gradilištima (51/08);
- Pravilnik o osiguranju pristupačnosti građevina osobama s invaliditetom i smanjene pokretljivosti (NN 78/13);
- Pravilnik o vrsti objekata namijenjenih za rad kod kojih inspekcija rada sudjeluje u postupku izdavanja građevinskih dozvola i u tehničkim pregledima izgrađenih objekata (NN 48/97);
- Zakon o sanitarnoj inspekciji (NN 113/08, 88/10);
- Zakon o zaštiti od požara (NN 92/10);
- Pravilnik o otpornosti na požar i drugim zahtjevima koje građevine moraju zadovoljiti u slučaju požara (NN 29/13, 87/15);
- Pravilnik o mjerama zaštite od požara kod građenja (NN 141/11)
- Pravilnik o provjeri tehničkih rješenja iz zaštite od požara predviđenih u glavnom projektu (NN 88/11);
- Zakon o zapaljivim tekućinama i plinovima (NN 108/95, 56/10);
- Pravilnik o vatrogasnim aparatima (NN 101/11, 74/13);
- Pravilnik o uvjetima za vatrogasne pristupe (NN 35/94, 55/94, 142/03);
- Pravilnik o hidrantskoj mreži za gašenje požara (NN 08/06);
- Pravilnik o sustavima za dojavu požara (NN 56/99);
- Pravilnik o razvrstavanju građevina u skupine po zahtjevanosti mjera zaštite od požara (NN 56/12);

- Pravilnik o zapaljivim tekućinama (NN 54/99);
- Pravilnik o zahvatima u prostoru u kojima tijelo nadležno za zaštitu od požara ne sudjeluje u postupku izdavanja rješenja o uvjetima građenja, odnosno lokacijske dozvole (115/11)
- Pravilnik o provjeri ispravnosti stabilnih sustava zaštite od požara (NN 44/12);
- Pravilnik o sigurnosti i zdravlju pri radom s električnom energijom (NN 88/12);
- Tehnički propis za sustave zaštite od djelovanja munje na građevinama (NN 87/08, 33/10);
- Tehnički propis za niskonaponske električne instalacije (NN 05/10);
- Pravilnik o najmanjim zahtjevima sigurnosti i zaštite zdravlja radnika te tehničkom nadgledanju postrojenja, opreme, instalacija i uređaja u prostorima ugroženim eksplozivnom atmosferom (NN 39/06, 106/07);
- Zakon o energiji (NN 120/12, 14/14, 95/15, 102/15);
- Opći uvjeti za opskrbu električnom energijom (NN 14/06);
- Zakon o elektroničkim komunikacijama (NN 73/08, 90/11, 133/12, 80/13, 71/14, 72/17);
- Metodologija za određivanje iznosa tarifnih stavki za zajamčenu opskrbu električnom energijom (NN 158/13, 31/18)
- Mrežna pravila elektroenergetskih sustava (NN 74/18);
- Pravilnik o načinu i uvjetima određivanja zone elektroničke komunikacijske infrastrukture i druge povezane opreme, zaštitne zone i radijskog koridora te obvezama investitora radova ili građevine (NN 75/13);
- Zakon o zaštiti od buke (NN 30/09, 55/13, 153/13, 41/16, 114/18);
- Pravilnik o najvišim dopuštenim razinama buke u sredini u kojoj ljudi rade i borave (NN 145/04);
- Pravilnik o zaštiti radnika od izloženosti buci na radu (NN 46/08);
- Pravilnik o zaštiti radnik od rizika zbog izloženosti vibracijama na radu (NN 155/08);
- Zakon o normizaciji (NN 80/13);
- Pravilnik o mjernim jedinicama (88/15);
- Zakon o mjeriteljstvu (NN 74/14, 111/18);
- Zakon o akreditaciji (NN 158/03, 75/09, 56/13);
- Zakon o tehničkim zahtjevima za proizvode i ocjenjivanje sukladnosti (NN 80/13, 14/14, 32/19);
- Zakon o građevnim proizvodima (NN 76/13, 130/17, 39/19);
- Uredba o graničnim vrijednostima onečišćujućih tvari u zraku (NN 133/05);
- Pravilnik o praćenju emisija onečišćujućih tvari u zrak iz nepokretnih izvora (NN 129/12, 97/13);
- Pravilnik o zaštiti poljoprivrednog zemljišta od onečišćenja (NN 71/19);
- Zakon o zaštiti okoliša (NN 80/13, 78/15, 12/18, 118/18);
- Zakon o državnoj izmjeri i katastru nekretnina (NN 112/18);
- Naputak za ispitivanje vodomjera za hladnu vodu statističkom metodom (NN 31/99);
- Uredba o uređenju i zaštiti zaštićenog obalnog područja mora (128/04)
- Zakon o elektroničkim komunikacijama (ZEK – NN 73/08, 90/11, 133/12, 80/13 i 71/14, 72/17);
- Pravilnik o načinu i uvjetima određivanja zone elektroničke komunikacijske infrastrukture i povezane opreme, zaštitne zone i radijskog koridora te obveze investitora radova ili građevine (NN 75/13)

Glavni projektant:

HRVATSKA KOMORA INŽENJERA GRAĐEVINARSTVA
Nataša Todorić Rex
dipl. ing. građ.
Ovlašten inženjer građevinarstva

G 3084
Nataša Todorić Rex, dipl.ing.građ.

Prosinac 2019.g.

Investitor: **KOMUNALAC d.o.o.**
Kralja Petra Svačića bb, 23210 Biograd n/m
OIB: 79399174783

Građevina: **UREĐAJ ZA PROČIŠĆAVANJE OTPADNIH VODA**
KUMENAT – Izgradnja 2. faze
u sklopu Projekta RAZVOJA SUSTAVA VODOOPSKRBE TE ODVODNJE I
PROČIŠĆAVANJA OTPADNIH VODA AGLOMERACIJE BIOGRAD NA MORU

IDEJNI GRAĐEVINSKI PROJEKT

Broj projekta: **492-U/2017**

Šifra: **1435**

1.6. RJEŠENJE MZOIE O PRIHVATLJIVOSTI ZAHVATA ZA OKOLIŠ

Prosinac 2019.g.



REPUBLIKA HRVATSKA
MINISTARSTVO ZAŠTITE OKOLIŠA
I ENERGETIKE
10000 Zagreb, Radnička cesta 80
tel: +385 1 3717 111, faks: +385 1 3717 135

KLASA: UP/I-351-03/18-08/16
URBROJ: 517-03-1-2-19-21

Zagreb, 28. listopada 2019.

Ministarstvo zaštite okoliša i energetike na temelju odredbe članka 89. stavka 1. Zakona o zaštiti okoliša („Narodne novine“, broj 80/13, 153/13, 78/15 i 12/18), a vezano uz odredbu članka 71. Zakona o izmjenama i dopunama Zakona o zaštiti okoliša („Narodne novine“, broj 118/18), te na temelju odredbe članka 21. stavka 1. Uredbe o procjeni utjecaja zahvata na okoliš („Narodne novine“, broj 61/14 i 3/17), povodom zahtjeva nositelja zahvata Komunalac d.o.o., Kralja Petra Svačića 28, Biograd na Moru, za procjenu utjecaja na okoliš sustava javne vodoopskrbe te odvodnje i pročišćavanja otpadnih voda aglomeracije Biograd, Zadarska županija, donosi

R J E Š E N J E

- I. Namjeravani zahvat – sustav javne vodoopskrbe te odvodnje i pročišćavanja otpadnih voda aglomeracije Biograd, Zadarska županija, nositelja zahvata Komunalac d.o.o., Kralja Petra Svačića 28, Biograd na Moru, temeljem studije o utjecaju na okoliš koju je izradio u listopadu 2018. godine i dopunio u ožujku 2019. godine ovlaštenik WYG savjetovanje d.o.o. iz Zagreba – prihvatljiv je za okoliš uz primjenu zakonom propisanih i ovim Rješenjem utvrđenih mjera zaštite okoliša (A) i provedbu programa praćenja stanja okoliša (B).**

A. MJERE ZAŠTITE OKOLIŠA

A.1. Mjere zaštite tijekom pripreme i građenja zahvata

Opće mjere

- A.1.1. U okviru izrade Glavnog projekta izraditi elaborat u kojem će biti prikazan način na koji su u Glavni projekt ugrađene mjere zaštite okoliša i program praćenja stanja okoliša iz ovog Rješenja. Elaborat mora izraditi pravna osoba koja ima suglasnost za obavljanje odgovarajućih stručnih poslova zaštite okoliša, u suradnji s projektantom.
- A.1.2. Putem sredstava javnog informiranja, obavijestiti lokalno stanovništvo o izgradnji planiranog zahvata i očekivanim utjecajima, kao i o trajanju izvođenja radova.
- A.1.3. Sukladno fazama provedbe projekta predvidjeti izradu Projekata privremene regulacije cestovnog prometa, kako bi se osigurala privremena tehnička regulacija prometa i održavanje potrebnog režima tijekom izgradnje pojedinih sastavnica zahvata.

- A.1.4. Izraditi projekt organizacije gradilišta u okviru kojeg će se odabrati mjesta za privremeno skladištenje građevinskog i drugog otpada, mjesta za parkiranje, servisiranje i manevarsko kretanje mehanizacije te ista sanirati po završetku radova.
- A.1.5. Osigurati lokaciju za smještaj mehanizacije, opreme za građenje i održavanje opreme i strojeva.
- A.1.6. Po završetku radova izvršiti čišćenje i vraćanje okoliša, prometnica, javnih i privatnih površina u prvobitno stanje, sukladno uvjetima nadležnih institucija.
- A.1.7. Sve degradirane površine urediti sukladno projektu krajobraznom uređenja.

SASTAVNICE OKOLIŠA

Zrak

- A.1.8. Za vrijeme prijevoza materijala isti navlažiti ili prekriti ceradom te na taj način onemogućiti ili smanjiti njegovo rasipanje.
- A.1.9. Manipulativne površine gradilišta vlažiti vodom tijekom sušnih razdoblja.

Vode i tlo

- A.1.10. Osigurati lokaciju za privremeno skladištenje viška iskopanog materijala.
- A.1.11. Za zatrpavanje iskopa koristiti u najvećoj mogućoj mjeri materijal iz iskopa.
- A.1.12. U dijelovima trase odvodnje koji ne prate postojeću infrastrukturu, humusni površinski sloj tla nakon iskopa rova odložiti zasebno te ga nakon postavljanja cijevi ponovo rasporediti po površini.
- A.1.13. Opasne tvari koje se koriste za vrijeme izgradnje odlagati na vodonepropusnim podlogama.
- A.1.14. U slučaju izlivanja ulja ili goriva iz strojeva za izgradnju, odnosno vozila, dio onečišćenog tla prekriti sitnozrnatim pijeskom ili kamenim brašnom te predati ovlaštenoj osobi.
- A.1.15. U slučaju potrebe, pretakanje goriva i drugih opasnih tvari obavljati na vodonepropusnoj podlozi s uzdignutim rubom i odvodnjom sadržaja prema taložniku u separatoru ulja i masti.
- A.1.16. Crpne stanice sustava odvodnje projektirati i izvesti s mogućnošću priključenja na alternativni izvor energije kako bi se spriječilo prelijevanje u slučaju nestanka električne energije.
- A.1.17. Tijekom obilnih kiša obvezno privremeno zaustaviti radove i zaštititi postojeće lokacije radova od poplavlivanja ili od ispiranja.
- A.1.18. Omogućiti oštećenje oborinskih voda izvan zone građenja.
- A.1.19. Za izvedbu građevina predvidjeti primjenu materijala, način izvođenja i kontrolu dijelova građevine kojima će se trajno osigurati vodonepropusnost.
- A.1.20. Sve dijelove sustava izvesti vodonepropusno.
- A.1.21. Oborinske onečišćene vode sa skladišnih i manipulativnih površina uređaja odvoditi kontrolirano zatvorenim sustavom javne odvodnje na ulaznu građevinu uređaja za pročišćavanje otpadnih voda, pri čemu same površine treba izvesti vodonepropusno.
- A.1.22. Zabranjeno je skladištiti materijal od iskopa na mjestima s kojih postoji mogućnost onečišćenja voda i vodnog okoliša.

Bioraznolikost i zaštićeni dijelovi prirode

- A.1.23. Tijekom građenja, radove obavljati unutar predviđenih koridora.
- A.1.24. Sanirati sva privremena parkirališta i prostore za kretanje mehanizacije i skladišta materijala te u radnom pojasu razrahliti površinu tla nakon završetka izgradnje, čime će se ubrzati obnova vegetacije.
- A.1.25. Radove u području posebnog ornitološkog rezervata Vransko jezero te ekološke mreže POVS HR2001361 Ravni kotari i HR5000025 Vransko jezero i Jasen te POP HR1000024 Ravni kotari i HR1000025 Vransko jezero i Jasen izvoditi uz nadzor nadležne javne ustanove, a izvan sezone gniježđenja.

Krajobraz

- A.1.26. Ukoliko prilikom zemljanih radova dođe do oštećenja zelenila uz gradilište, isto nakon završetka radova zamijeniti sadnjom autohtonih biljnih vrsta.
- A.1.27. Izraditi projekt krajobraznog uređenja za lokaciju uređaja za pročišćavanje otpadnih voda Kumenat i postrojenja za solarno sušenje mulja.
- A.1.28. Na parceli uređaja za pročišćavanje otpadnih voda Kumenat i oko postrojenja za sušenje mulja uz ogradu posaditi stabla crnogorice ili visoku živicu sukladno krajobraznom projektu uređenja.
- A.1.29. Prilikom krajobraznog koristiti autohtone biljne vrste.

OPTEREĆENJE OKOLIŠA

Buka

- A.1.30. Prije početka izgradnje izraditi projekt zaštite od buke s gradilišta.
- A.1.31. Izvoditi građevinske radove u dnevnom razdoblju. U slučaju potrebe noćnog rada izvoditi samo radove koji ne stvaraju prekomjernu buku.

Otpad

- A.1.32. Otpad koji nastaje privremeno skladištiti na mjestu nastanka, odvojeno po vrstama, u odgovarajućim spremnicima i predavati ovlaštenoj osobi.

KULTURNO-POVIJESNA BAŠTINA

- A.1.33. U slučaju arheološkog nalaza obavijestiti nadležni Konzervatorski odjel Ministarstva kulture, a iskapanje i daljnje radove vršiti prema smjernicama arheologa.

INFRASTRUKTURA

- A.1.34. Kod izvođenja radova, zemljane radove izvoditi s osobitom pažnjom, s ciljem izbjegavanja oštećenja postojeće infrastrukture.
- A.1.35. U slučaju prekida jedne od komunalnih instalacija, obaviti popravak u najkraćem mogućem vremenu, prema uputama i uz nadzor nadležne komunalne stručne službe.

A.2. Mjere zaštite tijekom korištenja zahvata

SASTAVNICE OKOLIŠA

Zrak

- A.2.1. U zatvorenim dijelovima uređaja za pročišćavanje otpadnih voda i postrojenja za solarno sušenje mulja redovito održavati i kontrolirati sustav podtlaka i sustav pročišćavanja onečišćenog zraka.
- A.2.2. Redovito održavati filtere za pročišćavanje onečišćenog zraka na crpnim stanicama.
- A.2.3. Redovito provoditi praćenje kvalitete zraka na uređaju za pročišćavanje otpadnih voda i postrojenju za solarno sušenje mulja prema propisanom programu praćenja.
- A.2.4. Ako rezultati mjerenja emisija onečišćujućih tvari u zrak i imisijskih koncentracija onečišćujućih tvari nisu u skladu s zakonskim odredbama, u što kraćem roku poduzeti mjere za smanjenje do propisanih granica
- A.2.5. Redovito održavati filtere za pročišćavanje onečišćenog zraka na crpnim stanicama.
- A.2.6. Redovito čistiti, prati i održavati sve dijelove uređaja za pročišćavanje otpadnih voda i radnih površina koji se ne nalaze u zatvorenim prostorijama i imaju potencijal za stvaranje neugodnih mirisa i prašine.

Vode

- A.2.7. Prije puštanja u rad ispitati vodonepropusnost cjelovitog sustava.
- A.2.8. Tijekom korištenja ispitivati vodonepropusnost cijelog sustava u zakonski propisanim intervalima putem za to ovlaštene osobe.
- A.2.9. Redovito pratiti rad i održavanje uređaja za pročišćavanje otpadnih voda s kontrolom pročišćavanja otpadnih voda prema parametrima vodopravne dozvole, uključujući i kontrolu efluenta te održavati sustav.

Krajobraz

- A.2.10. Redovito održavati ogradu(živice) na lokaciji UPOV-a i postrojenja za sušenje mulja.

OPTEREĆENJE OKOLIŠA

Otpad

- A.2.11. Otpad koji nastaje privremeno skladištiti na mjestu nastanka, odvojeno po vrstama, u odgovarajućim spremnicima i predavati ovlaštenoj osobi uz popunjen odgovarajući prateći list.
- A.2.12. Redovito analizirati dehidrirani mulj radi utvrđivanja sastava i količine suhe tvari kako bi se odredio način daljnjeg gospodarenja otpadom. S dehidriranim muljem gospodariti u skladu s propisima.
- A.2.13. Dehidrirani mulj privremeno skladištiti do maksimalno godinu dana na lokaciji postrojenja za solarno sušenje mulja uz primjenu mjera zaštite (vodonepropusna površina i natkrivanje).
- A.2.14. Voditi Očevidnik o nastanku i tijeku otpada za svaku vrstu otpada ažurno i potpuno nakon svake nastale promjene stanja te podatke iz Očevidnika čuvati pet godina.

A.3. Mjere zaštite u slučaju nekontroliranog događaja

- A.3.1. U slučaju kvara na uređaju za pročišćavanje otpadnih voda, otpadne vode preusmjeriti na incidentni ispušni otpadnih voda.
- A.3.2. Osigurati dovoljan broj prijenosnih crpki s eksternim zagonom kako bi se spriječilo aktiviranje sigurnosnih prelijeva u crpnim stanicama otpadnih voda, a u slučaju ispada napajanja električnom energijom.
- A.3.3. Za potrebe rada uređaja za pročišćavanje otpadnih voda u izvanrednim okolnostima predvidjeti alternativni izvor energije (pomoćni agregat).

B. PROGRAM PRAĆENJA STANJA OKOLIŠA

Kvaliteta zraka

- B.1. Emisije onečišćujućih tvari iz zatvorenih dijelova uređaja za pročišćavanje otpadnih voda i postrojenja za solarno sušenje mulja pratiti na ispuštima od strane ovlaštenih institucija (ovlašteni ispitni laboratorij).
- B.2. Tijekom prve godine rada mjerenje emisije onečišćujućih tvari provesti tijekom ljetnog razdoblja.
- B.3. Na temelju rezultata mjerenja emisija onečišćujućih tvari iz nepokretnih izvora utvrditi potrebu i učestalost daljnjeg mjerenja.
- B.4. Razinu onečišćenosti zraka pratiti mjerenjem koncentracija onečišćujućih tvari u zraku. Mjerenja provodi ovlaštena institucija (ovlašteni ispitni laboratorij).
- B.5. Tijekom prve godine rada uređaja za pročišćavanje otpadnih voda, provesti mjerenja imisijskih koncentracija sumporovodika, amonijaka i merkaptana od strane ovlaštenog ispitnog laboratorija. Mjerenja provesti na dvije odabrane mikrolokacije (reprezentativne lokacije) u trajanju od najmanje 12 tjedana pravilno raspoređenih tijekom godišnjih doba.
- B.6. Nakon prve godine rada, tijekom korištenja uređaja za pročišćavanje otpadnih voda provoditi indikativna mjerenja imisijskih koncentracija sumporovodika, amonijaka i merkaptana jednom godišnje u ljetnom razdoblju u trajanju 12 tjedana.

Kakvoća pročišćenih otpadnih voda i mora

- B.7. Ispitivanje kakvoće pročišćene otpadne vode (efluenta) prije ispuštanja u more te kakvoću mora pratiti sukladno propisima putem ovlaštenih institucija.
- B.8. Potrebno je pratiti sljedeće parametre kakvoće mora: temperatura, salinitet, gustoća, prozirnost, otopljeni kisik i saturacija kisika, nutrijenti: PO₄, TP, NO₃, NO₂, NH₄, TN, Si, biomasa fitoplanktona: Chl a, TRIX indeks, mikrobiološke pokazatelje E. coli i crijevni enterokok u stupcu i na površini, teški metali u sedimentu i TOC u stupcu i sedimentu. Parametre kakvoće mora potrebno je pratiti na 4 lokacije na trasi podmorskog ispusta koje prikazuje slika 2. u Prilogu III. Sve parametre je potrebno analizirati jednom godišnje (srpanj/kolovoz) za vrijeme maksimalnog opterećenja uređaja za pročišćavanje otpadnih voda.
- B.9. Praćenje stanja kakvoće mora se može reducirati za one parametre za koje se pokaže da su ispod graničnih vrijednosti tijekom prve godine ispitivanja.
- B.10. Tijekom rada sustava javne odvodnje vršiti ronilački pregled podmorskog ispusta. Pregled treba obaviti jednom godišnje prije početka sezone kupanja te eventualno nakon

neuobičajeno loših vremenskih prilika (oluja). Ronilac – biolog jednom u 3 godine mora utvrditi postoji li obraštaj ispusta i difuzora i analizirati makrozoobentos.

- B.11. Provjeru stanja podmorskog ispusta, osim roniocem moguće je obaviti i kontrolnom snimkom višesnopnim dubinomjerom visoke rezolucije kojim se dobiva precizni položaj ispusta, koji se prikazuje na batimetrijskoj situaciji s prikazom reljefaorskog dna hipsometrijskom skalom, izrade detaljnog 3D modelaorskog dna, te snimkom podmorskom video kamerom uz pomoć daljinski upravljane ronilice. Sva snimanja se rade u službenom koordinatnom sustavu Republike Hrvatske (položajno HTRS96, visinski HVRS71).
- II. Nositelj zahvata Komunalac d.o.o., Kralja Petra Svačića 28, Biograd na Moru, dužan je osigurati provedbu mjera zaštite okoliša i programa praćenja stanja okoliša, kako je to određeno ovim rješenjem.
- III. Rezultate praćenja stanja okoliša nositelj zahvata Komunalac d.o.o., Kralja Petra Svačića 28, Biograd na Moru, je obvezan dostavljati Ministarstvu zaštite okoliša i energetike na propisani način i u propisanim rokovima sukladno posebnom propisu kojim je uređena dostava podataka u informacijski sustav.
- IV. Nositelj zahvata Komunalac d.o.o., Kralja Petra Svačića 28, Biograd na Moru, podmiruje sve troškove u postupku procjene utjecaja na okoliš zahvata iz točke I. izreke ovog rješenja. O troškovima ovog postupka odlučit će se posebnim rješenjem koje prileži u spisu predmeta.
- V. Ovo rješenje prestaje važiti ako u roku od dvije godine od dana izvršnosti rješenja nositelj zahvata Komunalac d.o.o., Kralja Petra Svačića 28, Biograd na Moru ne podnese zahtjev za izdavanje lokacijske dozvole odnosno drugog akta sukladno posebnom zakonu. Važenje ovog rješenja, na zahtjev nositelja zahvata Komunalac d.o.o., Kralja Petra Svačića 28, Biograd na Moru, može se jednom produžiti na još dvije godine, uz uvjet da se nisu promijenili uvjeti utvrđeni ovim rješenjem.
- VI. Ovo rješenje objavljuje se na internetskim stranicama Ministarstva zaštite okoliša i energetike.
- VII. Sastavni dio ovog Rješenja su sljedeći grafički prilozi:
- Prilog 1. Pregledna situacija aglomeracije Biograd - odvodnja*
Prilog 2. Pregledna situacija aglomeracije Biograd – vodovod
Prilog 3. Lokacije praćenja stanja okoliša na uređaju za pročišćavanje otpadnih voda Kumenat
Prilog 4. Lokacije praćenja kakvoće mora na trasi podmorskog ispusta prikazane na topografskoj podlozi izvornog mjerila 1: 25.000

O b r a z l o ž e n j e

Nositelj zahvata Komunalac d.o.o., Kralja Petra Svačića 28, Biograd na Moru, podnio je putem ovlaštenika i opunomoćenika WYG savjetovanje d.o.o. iz Zagreba, Ulica grada Vukovara 269G, Ministarstvu zaštite okoliša i energetike (dalje u tekstu: Ministarstvo) 30. listopada 2018. godine zahtjev za pokretanje postupka procjene utjecaja na okoliš sustava javne vodoopskrbe te odvodnje i pročišćavanja otpadnih voda aglomeracije Biograd, Zadarska županija. U zahtjevu su

navedeni svi podaci i priloženi svi dokumenti i dokazi sukladno odredbama članka 80. stavka 2. Zakona o zaštiti okoliša (dalje u tekstu: Zakon) te članka 8. Uredbe o procjeni utjecaja zahvata na okoliš (dalje u tekstu: Uredba), kao što su:

- Potvrda o usklađenosti zahvata s prostorno-planskom dokumentacijom Zadarske županije (KLASA: 350-01/18-01/09; URBROJ: 2198/1-07-02/4-18-2 od 9. srpnja 2018. godine), prostorno-planskom dokumentacijom Grada Biograda na Moru (KLASA: 361-02/15-01/14; URBROJ: 2198/16-03/1-18-15 od 12. rujna 2018. godine), prostorno-planskom dokumentacijom Općine Sveti Filip i Jakov (KLASA: 350-01/18-01/10; URBROJ: 2198/1-07-02/2-18-2 od 10. srpnja 2018. godine), prostorno-planskom dokumentacijom Općine Pakoštane (KLASA: 350-01/18-01/11; URBROJ: 2198/1-07-02/4-18-2 od 9. srpnja 2018. godine) prostorno-planskom dokumentacijom Općine Pašman (KLASA: 350-01/18-01/12; URBROJ: 2198/1-07-02/2-18-2 od 10. srpnja 2018. godine) i prostorno-planskom dokumentacijom Općine Tkon (KLASA: 350-01/18-01/13; URBROJ: 2198/1-07-02/2-18-2 od 10. srpnja 2018. godine).
- Rješenje o prihvatljivosti zahvata za ekološku mrežu Uprave za zaštitu prirode Ministarstva za sustav javne odvodnje i uređaj za pročišćavanje otpadnih voda aglomeracije Biograd na Moru – Pašman – Tkon (KLASA: UP/I 612-07/15-60/110; URBROJ: 517-07-1-1-2-15-5 od 15. prosinca 2015. godine) i Rješenje Uprave za zaštitu prirode Ministarstva o prihvatljivosti zahvata za ekološku mrežu sustava javne vodoopskrbe aglomeracije Biograd (KLASA: UP/I 612-07/18-60/50; URBROJ: 517-05-2-2-18-5 od 21. rujna 2018. godine).
- Studija o utjecaju na okoliš (dalje u tekstu: Studija), koju je izradio ovlaštenik WYG savjetovanje d.o.o. iz Zagreba, kojem je Ministarstvo izdalo Rješenje za obavljanje stručnih poslova zaštite okoliša: izrada studija o utjecaju zahvata na okoliš (KLASA: UP/I-351-02/16-08/52; URBROJ: 517-06-2-1-1-18-6 od 16. travnja 2018. godine). Studija je izrađena u listopadu 2018. godine, a dopunjena u ožujku 2019. godine. Voditeljica izrade Studije je Maja Kerovec, dipl.ing.biol.

O zahtjevu nositelja zahvata za pokretanjem postupka procjene utjecaja na okoliš, sukladno članku 80. stavku 3. Zakona i članku 8. Uredbe o informiranju i sudjelovanju javnosti i zainteresirane javnosti u pitanjima zaštite okoliša („Narodne novine“, broj 64/08), na internetskim stranicama Ministarstva objavljena je 10. prosinca 2018. godine **Informacija o zahtjevu** za procjenu utjecaja na okoliš sustava javne vodoopskrbe te odvodnje i pročišćavanja otpadnih voda aglomeracije Biograd, Zadarska županija (KLASA: UP/I-351-03/18-08/16; URBROJ: 517-03-1-2-18-2 od 28. studenoga 2018. godine).

Odluka o imenovanju savjetodavnog stručnog povjerenstva u postupku procjene utjecaja na okoliš (dalje u tekstu: Povjerenstvo) donesena je temeljem članka 87. stavaka 1., 4. i 5. Zakona 10. siječnja 2019. godine (KLASA: UP/I-351-03/18-08/16; URBROJ: 517-03-1-1-19-6).

Povjerenstvo je održalo dvije sjednice. Na **prvoj sjednici** održanoj 12. veljače 2019. godine u službenim prostorijama Grada Biograda na Moru, Povjerenstvo je utvrdilo da je Studija cjelovita i u svojim bitnim elementima stručno utemeljena i izrađena u skladu s propisima, te predložilo da se istu dopuni u skladu s primjedbama članova Povjerenstva i nakon dorade i suglasnosti članova uputi na javnu raspravu.

Ministarstvo je 1. travnja 2019. godine donijelo Odluku o upućivanju Studije na javnu raspravu (KLASA: UP/I-351-03/18-08/16; URBROJ: 517-03-1-2-19-12), a zamolbom za pravnu pomoć (KLASA: UP/I-351-03/18-08/16; URBROJ: 517-03-1-2-19-13 od 1. travnja 2019. godine)

povjerilo je koordinaciju (osiguranje i provedbu) javne rasprave Upravnom odjelu za prostorno uređenje, zaštitu okoliša i komunalne poslove Zadarske županije. **Javna rasprava** provedena je u skladu sa člankom 162. stavka 2. Zakona u razdoblju od **6. svibnja do 6. lipnja 2019. godine** u službenim prostorijama Grada Biograda na Moru. Obavijest o javnoj raspravi objavljena je u dnevnom listu „Zadarski list“, na internetskim stranicama Ministarstva i Zadarske županije te na oglasnim pločama Zadarske županije i Grada Biograda na Moru. U sklopu javne rasprave održano je javno izlaganje **23. svibnja 2019. godine** s početkom u 11,00 sati u Gradskoj vijećnici Grada Biograda na Moru, Trg kralja Tomislava 5, Biograd na Moru. Prema izvješću Upravnog odjela za prostorno uređenje, zaštitu okoliša i komunalne poslove Zadarske županije o održanoj javnoj raspravi (KLASA: 351-03/19-01/3; URBROJ: 2198/1-07/2-19-8 od 12. lipnja 2019. godine), tijekom javnog uvida, kao ni u knjizi primjedaba izloženoj uz Studiju, nisu zaprimljene primjedbe, prijedlozi ili mišljenja javnosti i zainteresirane javnosti.

Povjerenstvo je na drugoj sjednici održanoj 3. rujna 2019. godine u Zagrebu u skladu sa člancima 14. i 16. Uredbe donijelo Mišljenje o prihvatljivosti zahvata za okoliš, kojim je ocijenilo predmetni zahvat prihvatljivim za okoliš te predložilo mjere zaštite okoliša i program praćenja stanja okoliša.

Prihvatljivost zahvata obrazložena je na sljedeći način: *Planirani zahvat nalazi se u Zadarskoj županiji te obuhvaća područje oko Grada Biograda na Moru. Prema planu provedbe vodno-komunalnih direktiva na predmetnom području preliminarno su utvrđene granice četiri aglomeracija: aglomeracija Biograd (Grad Biograd na Moru, Općina Pakoštane i Općina Sveti Filip i Jakov), aglomeracija Ždrelac, aglomeracija Pašman i aglomeracija Tkon.*

Predmet procjene utjecaja na okoliš je sustav javne vodoopskrbe te odvodnje i pročišćavanja otpadnih voda aglomeracije Biograd. Planiranim zahvatom obuhvaćena je rekonstrukcija i izgradnja vodovodne mreže u i oko Grada Biograd na Moru i na otoku Pašmanu; rekonstrukcija i izgradnja kanalizacijske mreže u i oko Grada Biograd na Moru; nadogradnja uređaja za pročišćavanje otpadnih voda Kumenat do kapaciteta 52 000 ES i II. stupnja pročišćavanja, izgradnja postrojenja za obradu otpadnog mulja te nabava opreme za održavanje sustava javne vodoopskrbe i odvodnje otpadnih voda.

Područje obuhvata zahvata koji se odnosi na razvoj sustava javne vodoopskrbe obuhvaća područje Grada Biograda na Moru, Općinu Sv. Filip i Jakov i Općinu Pakoštane na kopnu te dijelova Općine Pašman na otoku Pašmanu, a navedeno uključuje i izgradnju tri nove vodospreme i tri crpne stanice. Postotak stanovništva priključen na sustav javne vodoopskrbe iznosi 97% u Gradu Biogradu na Moru, 88% u Općini Pakoštane, 68% u Općini Sv. Filip i Jakov, 87% u Općini Pašman i 92% u Općini Tkon. Vodoopskrba se osigurava iz lokalnih izvora Kakma, Turanjsko jezero, Biba i Begovača. Sva izvorišta na ovom području međusobno su povezana u jednu cjelinu, a mogu funkcionirati i kao zasebne cjeline. Postotak priključenosti na sustav javne odvodnje u Gradu Biogradu na Moru je 49%, u Općini Pakoštane 46%, a u Općini Sv. Filip i Jakov 53%. Postojeći uređaj za pročišćavanje otpadnih voda (UPOV) Kumenat se nalazi zapadno od Crvene luke, odnosno na pola puta između Biograda i Pakoštane, a od mora je udaljen oko 500 m. Katastarska čestica na kojoj se nalazi UPOV Kumenat je pravokutnog oblika (50 x 76 m što iznosi približno 0,40 ha), omeđena s jugoistoka postojećim neasfaltiranim putem i s ostalih triju strana zelenim pojasom u netaknutom okolišu. Od mora je udaljen oko 500 m. Izgrađen je samo mehanički dio uređaja (s podmorskim ispustom profila Ø 600 mm i duljine 3 564 m). Postojeći mehanički UPOV kapaciteta 27 325 ES odnosno 6 050 m³/dan (1. faza) je bio izgrađen i pušten u pogon 2012. godine. Pročišćene komunalne otpadne vode iz navedenog UPOV-a ne ispunjavaju tražene uvjete prema hrvatskom i EU zakonodavstvu i potrebno ga je nadograditi biološkim (drugim) stupnjem

pročišćavanja. Da bi biološki uređaj s drugim stupnjem pročišćavanja mogao normalno raditi, mora se reducirati prodor morske vode u sustavu javne odvodnje.

Izgradnja sustava javne vodoopskrbe obuhvaća izgradnju oko 63 km cjevovoda:

- Biograd na Moru (oko 21 km cjevovoda)
- Pakoštane (8,5 km cjevovoda)
- Drage (oko 4 km cjevovoda, crpna stanica „Drage 2“ 15 l/s, proširenje vodospreme za 500 m³)
- Vrana (oko 1,5 km cjevovoda, vodosprema 500 m³)
- Donje Raštane (oko 5,5 km cjevovoda)
- Gornje Raštane (oko 6 km cjevovoda)
- Sikovo (oko 3,5 km cjevovoda, crpna stanica „Sikovo“ 20 l/s)
- Sveti Filip i Jakov (oko 6,5 km cjevovoda, crpna stanica "Sveti Filip i Jakov" 10 l/s)
- Turanj (oko 1 km cjevovoda)
- Sveti Petar na Moru (oko 1,5 km cjevovoda)
- Mrljane (0,5 km cjevovoda, vodosprema 1 000 m³)
- Podmorski cjevovod kopno-otok Pašman i otočić Babac (oko 3,5 km).

Naselje Drage - Na području Draga također postoje visoke zone naselja na kojima se pojavljuje nedostatak tlaka u vodoopskrbnoj mreži. Ove visoke zone ne mogu se „pokrivati“ tlakom iz vodospremnika „Čelinka“ jer on nije na dovoljnoj nadmorskoj visini te je potrebno izgraditi precrpnu stanicu za povećanje tlaka. Također, potrebno je proširenje vodoopskrbne mreže na područja bez sustava javne vodoopskrbe.

Naselje Pakoštane - Na području Pakoštana predviđena je rekonstrukcija vodoopskrbnih cjevovoda u naselju zbog nedostatka tlaka u mreži. Na zapadnoj strani naselja radi se o povećanju potrebnog profila cjevovoda kako bi se smanjili gubici u cjevovodu i time osigurao viši tlak. Predviđeno je povećanje profila s DN 160 na DN 250 mm. Za potrebe zadovoljenja tlaka na istočnom dijelu naselja na području takozvane visoke zone Pakoštana, kao i osiguranje stabilnosti vodoopskrbe, predviđeno je nekoliko zahvata. Predviđeno je povećanje zapremine vodospremnika „Čelinka“ koji se nalazi u naselju Drage s postojećih 500 na 1 000 m³. Za tu potrebu predviđeno je povećanje profila odnosno rekonstrukcija dovodnog cjevovoda do vodospremnika „Čelinka“ s DN 200 na DN 250 mm. Također, za potrebe osiguranja dovoljnog tlaka u višim zonama Pakoštana predviđena je izgradnja povratnog voda istih dimenzija (DN 250 mm).

Naselje Vrana – Na području naselja Vrana potrebno je izgraditi vodospremu „Vrana“ zapremine 500 m³ koji će služiti za zadovoljenje potreba za tlakom na području naselja te izgraditi jedan vodoopskrbni cjevovod.

Naselje Biograd na Moru – Na području grada Biograda na Moru oko 20-25 % korisnika nema adekvatnu vodoopskrbu. Uglavnom se radi o središnjim područjima naselja. Sjeveroistočna i istočna područja naselja nisu u potpunosti pokrivena vodoopskrbnom mrežom. Južna i istočna područja grada imaju problem s nedostatkom tlaka u mreži. Zbog navedenog je planirano proširenje vodoopskrbne mreže, kao i rekonstrukcija dijela postojeće.

Naselje Sveti Filip i Jakov i Turanj – Na području Općine Svetog Filipa i Jakova potrebno je proširivanje vodoopskrbne mreže za oko 6% korisnika. Radi se o sjeveroistočnom području naselja. Također, korisnici na lokacijama neposredno ispod vodospreme nemaju dovoljno tlaka u vodoopskrbnoj mreži pa je potrebna dogradnja crpne stanice i interne vodoopskrbne mreže za oko 9% korisnika.

Naselje Sikovo, Gornje i Donje Raštane – Na području Sikova, Gornjih i Donjih Raštana unazad zadnjih 5 godina izveden je magistralni vodoopskrbni cjevovod te je potrebno izgraditi sekundarnu vodoopskrbnu mrežu i crpnu stanicu "Sikovo". Predviđeno je priključenje 66% korisnika u Gornjim i Donjim Raštanima te oko 28% korisnika u Sikovu.

Naselje Sveti Petar na Moru – Na području Svetog Petra na Moru uglavnom je predviđena rekonstrukcija postojeće vodoopskrbne mreže na područjima izgradnje kanalizacijskih cjevovoda zbog uskih ulica te rekonstrukcija neadekvatno izvedenih postojećih priključaka (oko 4,5% priključaka) te manjim dijelom ugradnja novih cjevovoda.

Naselja na otoku Pašmanu – Na otoku Pašmanu vodoopskrbna mreža je relativno novije gradnje pa se u svim naseljima pretpostavlja minimalnih 10% rekonstrukcije cjevovoda uslijed oštećenja ili izmicanja zbog gradnje kanalizacijske mreže u uskim ulicama. Potrebna je rekonstrukcija podmorskog vodoopskrbnog cjevovoda između kopna i otoka u duljini 1 685 m. Postojeći cjevovod dimenzija Ø 170 mm zamijeniti bi se cjevovodom Ø 300 mm. Planirana je izgradnja vodospreme „Mrljane“ kapaciteta 1 000 m³ na koti oko 64 m n.m. Navedeni objekti nužni su zbog hidrauličkih razloga, odnosno za povećanje tlaka na otoku.

Dio zahvata vezano za sustav javne odvodnje aglomeracije Biograd uključuje proširenje postojećeg sustava javne odvodnje za 79,5 km, u naseljima Drage (10 km), Pakoštane (4,5 km), Biograd (45 km), Sv. Filip i Jakov (4,5 km), Turanj (10 km) i Sv. Petar (5,5 km). Također, uključuje povećanje kapaciteta UPOV-a Kumenat na 52 000 ES što predstavlja vršno opterećenje, drugog stupnja pročišćavanja i izgradnju postrojenja za solarno sušenje mulja (tri hale ukupne površine oko 2 340 m²).

Uredaj za pročišćavanje otpadnih voda – Predviđeno opterećenje aglomeracije Biograd je 12 900 ES u zimskom razdoblju i 52 000 ES u ljetnom razdoblju, na temelju čega je projektirani kapacitet UPOV-a Kumenat 52 000 ES. Na osnovi evaluacijskih kriterija za pročišćavanje otpadnih voda za UPOV predviđena je CAS tehnologija – klasična tehnologija. Protočni sistem sa sekundarnom taložnicom se sastoji od bioloških bazena (denitrifikacijski i nitrifikacijski bazeni), sekundarnih taložnika, mjernih kanala i dozirnog bazena, crpne stanice za mulj i stanice puhalo. Predložena je s obzirom da se radi o robusnoj tehnologiji, koja se već dokazala u posljednjih 50 godina te se još uvijek koristi širom svijeta, najviše zbog sigurnosti rada i jednostavnosti upravljanja procesa i održavanja opreme. Pročišćavanje otpadne vode (koja može doći na UPOV putem sustava javne odvodnje otpadnih voda ili redovitog pražnjenja septičkih i sabirnih jama) sastoji se od: mehaničke obrade otpadnih voda: (fina sita, aerirani pjeskolov i mastolov), biološke obrade otpadnih voda (biološki bazeni, stanica puhalo, sustav za separaciju mulja od pročišćene vode, mjerni kanal, dozirni bazen), obrade viška mulja: (ugušćivač mulja, spremnik mulja (s djelomičnom stabilizacijom), dehidracije mulja i ostalih objekata (filter za pročišćavanje onečišćujućeg zraka, trafostanica, el. dizel agregat, upravna zgrada). Dehidrirani mulj će se dodatno obrađivati na postrojenju za solarno sušenje na lokaciji UPOV-a Kumenat. Postrojenje za solarno sušenje mulja je dimenzionirano pod pretpostavkom da se dehidrirani mulj s UPOV-a Kumenat rasprostire i suši do sadržaja suhe tvari od 75%. To znači da bi se ukupna količina mulja smanjila s 3149 t/god (sa 20% suhe tvari) na 840 t/god. (sa 75% suhe tvari) (s time da ukupna količina suhe tvari u mulju još uvijek ostaje nepromijenjena - 630 t/god.).

Utjecaji na okoliš tijekom pripreme i građenja zahvata

Tijekom izgradnje UPOV-a i postrojenja za solarno sušenje mulja, u neposrednom području gradilišta, utjecaj na kvalitetu zraka moguć je uslijed povećane količina prašine tijekom zemljanih i drugih radova na gradilištu te kao posljedica rasipanja materijala iz transportnih

vozila. Intenzitet ovog onečišćenja ovisi o vremenskim prilikama (jačini vjetra i oborinama), ali je generalno mali. Također, povećani promet vozila i rad građevinskih strojeva koji se pogone naftnim derivatima proizvodit će dodatne ispušne plinove kao produkte sagorijevanja pogonskog goriva (dizela). Takve emisije su fugalnog tipa i ograničene su na uže područje te na radni dio dana. Navedeni utjecaji su neizbježni i nije ih moguće ograničiti. Oni su negativni, ali kratkotrajni, lokalnog karaktera i manjeg intenziteta. Tijekom iskopa i polaganja kolektora može doći do poteškoća u protočnosti na prometnicama na kojima se obavljaju radovi. Navedeni utjecaj se ne može izbjeći, ali se može minimalizirati pravilnom organizacijom radilišta. Ovaj utjecaj je kratkotrajan i ograničen na vrijeme izvođenja radova na pojedinim prometnicama.

Tijekom građenja onečišćenje tla može nastati uslijed prosipanja materijala s vozila na kolnike prometnica i područje gradilišta, pri čemu se očekuje veći utjecaj kod izgradnje novih kolektora zbog veće duljine prometnica pokraj kojih će se odvijati radovi. Također, onečišćenje tla može nastati u slučaju privremenog skladištenja viška iskopa, neupotrijebljenog materijala i otpada na tlo koje nije službeno predviđeno za privremeno skladištenje. Ovaj je utjecaj negativan, ali kratkotrajan, izrazito lokalnog karaktera i manjeg intenziteta. Do negativnih utjecaja na tlo može doći pri radovima na rekonstrukciji i izgradnji sustava vodoopskrbe i odvodnje, UPOV-a i postrojenja za solarno sušenje mulja uslijed: skladištenja viška iskopa na zemljište koje nije za to predviđeno (zanemariv utjecaj koji se može spriječiti pravilnom organizacijom gradilišta), povećane količine otpada i njegovog neorganiziranog privremenog skladištenja na lokaciji te izlivanjem goriva/maziva za strojeve i vozila te njihov prodor u tlo u nekontroliranim situacijama. U tom slučaju onečišćeno tlo je potrebno sakupiti i predati ovlaštenoj osobi na oporabu i/ili zbrinjavanje. Također je moguće onečišćenje tla uslijed nepravilnog zbrinjavanja sanitarnih otpadnih voda koje nastaju na gradilištu za vrijeme građenja. Dobrom organizacijom gradilišta i provođenjem mjera zaštite tijekom radova pretakanja goriva i ulja, kao i adekvatnim odlaganjem otpada (posude i dr.) i pravovremenim zbrinjavanjem sanitarnih otpadnih voda spriječit će se onečišćenje tla te se utjecaj može smatrati zanemarivim.

Područje zahvata nalazi se na grupiranom **vodnom tijelu** podzemne vode JKGN_08 – RAVNI KOTARI. U okvirima granica ovoga grupiranoga vodnog tijela podzemne vode nalaze se svi planirani objekti. Ukupno stanje grupiranoga vodnog tijela podzemne vode JKGN_08 – RAVNI KOTARI je ocijenjeno kao dobro. Utjecaji tijekom izgradnje kolektora i crpnih stanica može se očitovati kroz onečišćenje površinskih i podzemnih voda uslijed neodgovarajuće organizacije građenja odnosno nekontroliranih događaja (izlivanje maziva iz građevinskih strojeva, izlivanje goriva tijekom pretakanja, nepropisno skladištenje otpada – istrošena ulja, iskopani materijal i drugo). Postrojenje za solarno sušenje mulja projektirano je uzimajući u obzir potrebu izgradnje nepropusne podloge u svrhu zaštite kakvoćnih i količinskih značajki grupiranih vodnih tijela podzemne vode. Uz pravilnu organizaciju gradilišta i pridržavanja uputa proizvođača o održavanju radnih strojeva i opreme, ne očekuje se negativan utjecaj na grupirano vodno tijelo podzemne vode uslijed izvođenja građevinskih radova. Očekuje se poboljšanje stanja podzemnog vodnog tijela jer će se proširenjem sustava javne odvodnje smanjiti upotreba „crnih“ jama koje su često propusne. Na području obuhvata zahvata se nalaze površinska vodna tijela JKLN001 Vransko jezero, JKRN0314_001 Vrbica, JKRN0041_001 Lanterni kanal., JKRN0027_00 Ličina – Kotarka, JKRN0026_001 Prosika. Planirani sustav javne vodoopskrbe presijeca površinska vodna tijela JKRN0041_001 Lanterni knl. i JKRN0027_00 Ličina – Kotarka. Kemijsko stanje vodnog tijela JKRN0027_001 Ličina – Kotarka nije dobro, a ekološko je loše. Novi cjevovodi postavljat će se u trase postojećih prometnica, a uz pravilnu organizaciju građenja neće biti negativnog utjecaja na navedena vodna tijela. Ostala površinska vodna tijela ne nalaze se u blizini zahvata te zahvat neće imati negativan utjecaj na njih. Na području obuhvata zahvata podmorskog ispusta nalazi se vodno

tijelo oznake 0413-Pašmanski i zadarski kanal. S obzirom na to da će se koristiti postojeći podzemni ispuh, neće doći do negativnog utjecaja na navedeno vodno tijelo u smislu podizanja sedimenta i zamućenja vodenog stupca, kao ni negativnog utjecaja na staništa bentonskih zajednica na trasi ispusta. Postojeći podzemni ispuh nije predmet zahvata. Podzemni ispuh se namjerava koristiti (jer zadovoljava kapacitete) kao i do sada. Moguće je nenamjerno prosipanje građevinskog otpada u navedena vodna tijela za vrijeme izgradnje, ali je navedeno moguće izbjeći pravilnom organizacijom gradilišta.

S obzirom na prethodnu procjenu rizika od **poplava**, najveći dio planiranog sustava javne vodoopskrbe spada u područje koje je pod rizikom od poplavlivanja. Poplave velike vjerojatnosti pojavljivanja na području planiranog zahvata sustava javne vodoopskrbe javljaju se samo uz uski obalni pojas i na području sjeverozapadno od Vranskog jezera. Na istom se dijelu javljaju i poplave male vjerojatnosti pojavljivanja samo u većem obimu. Samo se jedan cjevovod na području Pakoštana nalazi u području pojavljivanja poplava, a on će biti postavljen u trasi postojeće prometnice. S obzirom na prethodnu procjenu rizika od poplava, cijelo područje zahvata sustava javne odvodnje spada u područje koje je pod rizikom od poplavlivanja. Poplave velike vjerojatnosti pojavljivanja na području planiranog zahvata sustava javne odvodnje javljaju se samo uz uski obalni pojas. Na istom se dijelu javljaju i poplave male vjerojatnosti pojavljivanja samo u većem obimu. Od objekata sustava javne odvodnje, na spomenutim područjima planirana je gradnja mreže sustava javne odvodnje, a cjevovodi će biti postavljeni u postojeće prometnice. Postojeći UPOV Kumenat od mora je udaljen oko 500 m, a lokacija UPOV-a ne nalazi se na području pod rizikom od poplava. S obzirom da se postrojenje za solarno sušenje mulja planira izgraditi na lokaciji UPOV-a, isto vrijedi i za navedeno postrojenje. Crpne stanice će biti izgrađene kao podzemne građevine s vodonepropusnim crpnim bazenom. Svi objekti i instalacije sustava javne vodoopskrbe i odvodnje su vodonepropusni.

Tijekom izgradnje planiranog zahvata doći će do trajnog i privremenog gubitka tla i pojedinih stanišnih tipova te s tim u vezi utjecaja na **floru i faunu** tog područja. Cjevovodi sustava javne vodoopskrbe će biti postavljeni u trase postojećih infrastrukturnih koridora. Sve tri planirane crpne stanice bit će smještene na staništu J. Izgrađena i industrijska staništa. Od triju planiranih vodosprema, jedna će biti izgrađena na staništu C.3.5.1. Istočnojadranski kamenjarski pašnjaci submediteranske zone (vodosprema u naselju Drage), a dvije na staništu C.3.6.1. Eu- i stenomediteranski kamenjarski pašnjaci raščice (vodosprema na otoku Pašmanu i na području Općine Pakoštane). Tijekom rekonstrukcije postojećih dijelova sustava doći će do kratkotrajnog utjecaja na mali dio okolnih staništa koja će se privremeno i u manjoj mjeri degradirati radnom mehanizacijom uslijed iskopa. Izgradnjom novih crpnih stanica i vodosprema doći će do trajnog gubitka dijelova staništa. Kako su to stanišni tipovi koji su pod velikim antropogenim utjecajem (područja naselja i poljoprivredne površine) neće doći do značajnog negativnog utjecaja izgradnje planiranog zahvata na stanišne tipove s obzirom na ovu komponentu predloženoga zahvata. Cjevovodi sustava javne odvodnje će biti postavljeni u trase postojećih infrastrukturnih koridora. Planirana je izgradnja četrnaest crpnih stanica koje će biti izgrađene na antropogeniziranom području. Tijekom rekonstrukcije postojećih dijelova sustava (kolektora i crpnih stanica), odnosno izgradnjom novih će doći do kratkotrajnog utjecaja na mali dio okolnih staništa koja će se privremeno i u maloj mjeri degradirati radnom mehanizacijom uslijed iskopa i polaganja cjevovoda. Kako su to stanišni tipovi koji su pod velikim antropogenim utjecajem (područja naselja i poljoprivredne površine) njihovom degradacijom neće doći do negativnog utjecaja na vrijedna staništa. Površina obuhvata UPOV-a Kumenat nalazi se na stanišnim tipovima E Šume (makija) i J Izgrađena i industrijska skladišta. Ukupna površina obuhvata UPOV-a iznosi 2,3 ha od čega veći dio površine zauzima stanišni tip makije (1,46 ha), a manji dio izgrađena i industrijska skladišta

(0,87 ha). Trajna prenamjena, odnosno gubitak površina (staništa E Šume) se odnosi na vrlo ograničen prostor na kojem će biti nadograđen uređaj za pročišćavanje otpadnih voda te izgrađeno postrojenje za solarno sušenje mulja. Ovaj je utjecaj po značenju trajan i negativan, ali lokalnog karaktera i po značenju mali. S obzirom na to da se zadržava postojeći podzemski ispušni kanal duljine 3 000 m koji je smješten na morskim staništima G32 Infralitoralni sitni pijesci s više ili manje mulja, G35 Naselja posidonije, G42 Cirkalitoralni pijesci neće biti negativnog utjecaja na iste. Planirana izgradnja sustava javne vodoopskrbe djelomično se nalazi u posebnom ornitološkom rezervatu Vransko jezero, riječ je o jednom cjevovodu koji će se postaviti u trasi postojeće prometnice. S obzirom na navedeno, utjecaj će biti minimalan. Planirani zahvati u sustavu javne odvodnje ne nalaze se u zaštićenim područjima te ona neće biti pod negativnim utjecajem tijekom izgradnje zahvata.

Ministarstvo zaštite okoliša i prirode nakon provedenog postupka prethodne ocjene prihvatljivosti zahvata na ekološku mrežu sustava javne odvodnje i uređaj za pročišćavanje otpadnih voda za aglomeraciju Biograd na Moru – Pašman – Tkon izdalo je Rješenje (KLASA: UP/I 612-07/15-60/110; URBROJ: 517-07-1-1-2-15-5 od 15. prosinca 2015. godine) da je planirani zahvat prihvatljiv za ekološku mrežu te nije potrebno provesti Glavnu ocjenu prihvatljivosti zahvata na ekološku mrežu. Ministarstvo zaštite okoliša i energetike nakon provedenog postupka prethodne ocjene prihvatljivosti na ekološku mrežu za sustav javne vodoopskrbe aglomeracije Biograd, izdalo je Rješenje (KLASA: UP/I 612-07/18-60/50; URBROJ: 517-05-2-2-18-5 od 21. rujna 2018. godine) da je namjeravani zahvat prihvatljiv za ekološku mrežu te nije potrebno provesti Glavnu ocjenu prihvatljivosti zahvata na ekološku mrežu.

Izgradnja predmetnog zahvata planirana je na već antropogeniziranom području malih **krajobraznih vrijednosti**. Polaganje cjevovoda sustava javne vodoopskrbe i odvodnje linijskog je karaktera, a planirano je u postojećim infrastrukturnim koridorima, postojećim cestama i putovima. S obzirom na navedeno, polaganjem cjevovoda ne zadire se u postojeće strukture krajobrazne. Tri nove crpne stanice i dvije vodospreme u sustavu javne vodoopskrbe te četrnaest crpnih stanica u sustavu javne odvodnje predstavljat će nove elemente u prostoru, ali će biti izgrađene na već antropogeniziranom području. Novi UPOV izgradit će se na lokaciji postojećeg što je pozitivno jer navedena lokacija već ima obilježja komunalnog prostora. Lokacija postrojenja za solarno sušenje mulja nalazi se uz lokaciju UPOV-a. Nadograđeni UPOV i postrojenje za solarno sušenje mulja predstavljat će nove elemente u okolišu čime će doći do narušavanja krajobrazne vrijednosti okoliša. Taj utjecaj je trajan i negativan, ali nije značajan s obzirom na lokaciju izgradnje, a adekvatnim uređenjem okoliša ublažit će se njegov utjecaj na krajobraz. UPOV i postrojenje za solarno sušenje mulja će se izgraditi na način da se što bolje uklopi u okoliš, a projektom krajobraznog uređenja, okoliš će se urediti na način da se sadnjom živice ili autohtonog drveća uz ogradu zakloni pogled na iste. Tijekom pripreme i izgradnje, doći će do narušavanja krajobrazne vrijednosti okoliša zbog pojave građevinskih strojeva i predviđenih zemljanih radova. Ovaj je utjecaj negativnog karaktera, ali je ograničen na prostor izgradnje i na razdoblje izgradnje zahvata. Vodospreme, crpne stanice, UPOV i postrojenje za solarno sušenje mulja predstavljat će nove elemente u okolišu, no pozitivno je što je područje njihove izgradnje antropogenizirano te će se prilikom projektiranja zahvata voditi računa da se izgledom što bolje uklape u okolinu.

Tijekom izvođenja radova, povećanu buku će osjetiti ljudi koji se zateknu u neposrednoj blizini mjesta izvođenja radova. Prilikom radova na polaganju i rekonstrukciji cjevovoda u naseljenim dijelovima obuhvata zahvata, buci će biti izložen veći broj stanovnika, ali će taj utjecaj trajati kraće nego za vrijeme izgradnje UPOV-a i postrojenja za solarno sušenje mulja. Tijekom izgradnje planiranog zahvata predviđeno je korištenje mehanizacije i transportnih sredstava

uobičajenih prilikom izgradnje na krškom području. Navedeno uključuje korištenje pneumatskih čekića prilikom iskopa u stijenskom materijalu, obzirom da zbog blizine naselja miriranje nije prihvatljivo. Iako važeći propisi ograničavaju razinu buke na gradilištu na 70 dB(A), u trenutku rada pneumatskih čekića ova razina je znatno viša – preko 100 dB(A), a smanjuje se s udaljenošću od samog čekića. Buka pneumatskih čekića je najviša razina buke koja se očekuje na gradilištu, svi drugi strojevi i transportna sredstva su tiši. Ovaj utjecaj može se ocijeniti značajno negativnim, lokalnog karaktera i povremenog trajanja, a bit će mu izloženi stanovnici prvih kuća (oko 570 m JI i 890 m SZ od lokacije UPOV-a i od lokacije postrojenja za solarno sušenje mulja). Noćni rad je zabranjen. Ovaj je utjecaj privremen, a po značaju je mali i lokalnog je karaktera.

Građevni otpad koji nastaje tijekom građenja, kao što je višak iskopa, otpad od betona, drveta i slično, zatim ambalaža i ambalažni otpad, osim estetskog utjecaja, može imati i utjecaj na onečišćenje podzemnih voda. Nepravilno skladišteni i odbačeni otpad također može negativno utjecati na životinjski svijet ukoliko dođe do konzumacije štetnih tvari. Pravilnim gospodarenjem otpada nastalog izvođenjem radova na izgradnji zahvata ovaj se utjecaj može u potpunosti otkloniti. Na gradilištu će biti zabranjeno servisiranje građevinskih strojeva pa se ne očekuju značajnije količine otpadnih ulja i otpada od tekućih goriva. Očekivane količine ambalažnog otpada su minimalne. Ambalažni otpad treba odvojeno prikupljati i predati ovlaštenom sakupljaču otpada. Očekivane količine komunalnog otpada su minimalne. Očekuju se povećane količine građevnog otpada (materijal iz iskopa na kopnu) koji se može iskoristiti i za uređenje terena na lokaciji UPOV-a i postrojenja za solarno sušenje mulja.

Tijekom izvođenja radova na izgradnji zahvata, posebice u naseljenim mjestima ili u blizini objekata u kojima boravi lokalno stanovništvo, doći će do povećanja razine buke u okolišu, povećane emisije prašine uslijed rada građevinske mehanizacije i kretanja transportnih strojeva, kao i do povremenih otežanih uvjeta za odvijanje prometa. Najviše će biti izloženi stanovnici prvih kuća (oko 570 m jugoistočno i 890 m sjeverozapadno od lokacije UPOV-a i lokacije postrojenja za solarno sušenje mulja). Navedeni utjecaji negativnog su karaktera i predstavljat će smetnju lokalnom stanovništvu. Međutim, utjecaj je kratkotrajan i vremenski ograničen na vrijeme izgradnje te je lokalnog karaktera. Utjecaj nije moguće izbjeći, a nakon završetka izgradnje negativni će utjecaj u potpunosti izostati.

Postoji opasnost da se kod izvođenja radova ošteti ili presiječe postojeća infrastruktura. Ovaj je utjecaj privremen, a po značaju je mali do umjeren, ovisno o nastalom oštećenju. Tijekom izvođenja radova na iskopu i polaganju cjevovoda u trase postojećih prometnica može doći do poteškoća u protočnosti na prometnicama na kojima se obavljaju radovi. Također, za vrijeme trajanja radova očekuje se pojačan promet na području zahvata zbog prijevoza mehanizacije i potrebnog građevinskog materijala. Navedeni utjecaj nije moguće izbjeći, ali se može umanjiti na prihvatljivu razinu pravilnom organizacijom gradilišta te izvođenjem radova izvan ljetne sezone. Utjecaj je kratkotrajan i ograničen na vrijeme izvođenja radova.

Tijekom građenja izvođač radova dužan je pridržavati se svih uvjeta zaštite na radu, kao i zaštite okoliša. Vjerojatnost nastanka nekontroliranih događaja u najvećoj mjeri ovisi o provođenju predviđenih mjera zaštite okoliša i zaštite na radu, osposobljenosti djelatnika i realnom stupnju organizacije gradilišta. Pridržavanjem zakonskih propisa, opasnost od takvih situacija je minimalna.

Utjecaji na okoliš tijekom korištenja zahvata

Tijekom korištenja zahvata može doći do nastajanja emisija onečišćujućih tvari kao i neugodnih mirisa na UPOV-u, kanalizacijskim cijevima i postrojenju za solarno sušenje mulja,

koje mogu negativno utjecati na zdravlje ljudi i kvalitetu življenja (dodijavanje mirisom). Nastajanje onečišćujućih tvari u smislu dodijavanja mirisom ovisi o količini i karakteristikama otpadne vode. Glavni uzrok su dušikovi spojevi (amonijak, amini), sumporni spojevi (sumporovodik, merkaptani, disulfidi), ugljikovodici (metan i slični) te organske kiseline itd. Njihovo nastajanje uglavnom nije moguće spriječiti, ali je adekvatnom obradom zraka moguće smanjiti intenzitet negativnog utjecaja dodijavanja mirisom. U cjevovodima će se stvarati navedene onečišćujuće tvari posebno u dijelu početnih i prekidnih okana (prijelaz tlačnog u gravitacijski cjevovod) te na dijelovima trase gdje će zbog malog pada i protoka dolaziti do zadržavanja otpadne vode. Prema potrebi, na ovim lokacijama obavlja se odzračivanje kanalizacije uz primjenu pročišćavanja onečišćujućeg zraka u slučaju kada se radi o lokaciji u neposrednoj blizini stambenih i drugih objekata gdje ljudi borave. Na UPOV-u Kumenat sve zatvorene dijelove tehnološkog procesa (prostor mehaničkog predtretmana, prijema sadržaja septičkih jama i obrade mulja) na kojima je moguća pojava neugodnih mirisa, izvesti u sustavu podtlaka, te za iste predvidjeti sustav pročišćavanja onečišćujućeg zraka.

Povećanje učestalosti i intenzitet padalina može imati negativan utjecaj na infrastrukturu, no s obzirom na lokaciju projekta, ne očekuju se značajne promjene oborine. Moguća je pojava poplavnih voda bujičnog karaktera u izuzetno kišnim razdobljima što može utjecati na slabiji rad crpnih stanica i pojedinih dijelova kanalske mreže i uređaja. Zbog mogućeg porasta razine mora, a zbog utjecaja **klimatskih promjena**, neće biti utjecaja. UPOV neće biti pod utjecajem, s obzirom da se nalazi dovoljno daleko od obalne linije, no eventualno je moguć je utjecaj slane vode na ostale dijelove sustava (npr. kolektori).

Tijekom korištenja sustava javne vodoopskrbe i odvodnje i rada uređaja za pročišćavanje otpadnih voda te postrojenja za solarno sušenje mulja, ne očekuje se negativan utjecaj na tlo. Tijekom rada UPOV-a, nepovoljan utjecaj na tlo moguć je uslijed nepravilnog privremenog skladištenja otpada nastalog tijekom rada (skladištenje mulja, otpada s rešetki, pjeskolova i mastolova). Primjenom adekvatnih propisanih mjera zaštite mogućnost ovog utjecaja je minimalna. U slučaju nepravilnog održavanja opreme i dijelova uređaja, moguća je pojava curenja otpadnih voda na spojevima kanala, spremnika i druge opreme na okolno tlo. Redovitom kontrolom i održavanjem svih dijelova uređaja i sustava javne odvodnje eliminira se pojava otjecanja otpadnih voda u tlo, a samim time i podzemne vode te se utjecaj može smatrati zanemarivim. Negativan utjecaj na tlo može se javiti kao posljedica nekontroliranih događaja. S obzirom da je opasnost od pojave nekontroliranih događaja minimalna, možemo zaključiti da je i ovaj utjecaj minimalan.

Očekuje se pozitivan utjecaj zahvata na ekološko i kemijsko stanje **voda** na širem području lokacije zahvata. Zahvat predviđa spajanje novih stanovnika na sustav javne odvodnje, što će značajno smanjiti danas prisutno onečišćenje voda zbog ispuštanja nepročišćenih otpadnih voda u okoliš. Naime, sada se otpadne vode zbrinjavaju uglavnom putem vodopropusnih sabirnih jama ili ispuštanjem u priobalne vode bez prethodnog pročišćavanja. Sa sigurnošću se može reći da će zahvat imati pozitivan utjecaj na stanje grupiranog vodnog tijela podzemne vode – Ravni Kotari. Također se očekuje pozitivan utjecaj zahvata na vodna tijela površinskih voda u širem području zahvata. Područje zahvata pripada grupiranom vodnom tijelu podzemne vode JKG_N_08 – Ravni Kotari, čije je stanje procijenjeno kao dobro. Na području obuhvata zahvata se nalaze površinska vodna tijela JKL_N_001 Vransko jezero, JKRN_0314_001 Vrbica, JKRN_0041_001 Laterni kanal, JKRN_0027_001 Ličina – Kotarka i JKRN_0026_001 Prosika. Na vodno tijelo koje je pod neposrednim utjecajem zahvata, O413-PZK Pašmanski i zadarski kanal, utjecaj je pozitivan, a stanje je procijenjeno kao dobro. Planiranim II. stupnjem pročišćavanja na UPOV-u Kumenat i proširenjem sustava javne odvodnje, odnosno povećanjem priključenosti na sustav... Zahvat će

imati trajan pozitivan utjecaj na kakvoću podzemnog vodnog tijela i na kakvoću vodnog tijela priobalnog mora, oznake O413-PZK Pašmanski i zaderski kanal koje je i trenutno u dobrom stanju. Neće biti utjecaja na ostala površinska vodna tijela. U uvjetima poremećenog rada uređaja za pročišćavanje, odnosno puštanja većih količina otpadne vode mimo uređaja ili rada koji ne daje očekivane učinke pročišćavanja moglo bi doći do privremenog ili trajnog pogoršanja kakvoće vode recipijenta. Ove promjene su moguće samo u slučaju rada UPOV-a u poremećenim uvjetima ili dužeg prekida rada. U normalnim uvjetima rada kakvoća efluenta mora biti unutar propisanih vrijednosti.

Lokacija UPOV-a ni postrojenja za solarno sušenje mulja nisu na području pod rizikom od **poplava**. Za sve vodospreme i crpne stanice mikrolokacije su odabrane kako se ne bi dogodilo njihovo plavljenje, odnosno visinski su smještene izvan utjecaja plavljenja od mora, a objekti i instalacije sustava javne vodoopskrbe i odvodnje su vodonepropusni.

Tijekom korištenja sustava javne vodoopskrbe i odvodnje ne očekuju se značajniji negativni utjecaji na **floru, faunu i biološku raznolikost**. Za vrijeme normalnog rada UPOV-a, učinkovitost uklanjanja otpada uz primjenu drugog stupnja pročišćavanja osigurat će poboljšanje uvjeta morskih staništa u prostoru podmorskog ispusta. Količina hranjivih tvari koja će se unositi u more ispuštanjem pročišćene otpadne vode je razmjerno mala tako da se ne mogu očekivati negativni utjecaji u smislu povećanja trofije, a time ni utjecaji na biljne i životinjske vrste. Realizacijom zahvata u sustavu javne odvodnje doći će do pozitivnih utjecaja na kakvoću vodnih tijela što posredno ima utjecaj i na vrste koje obitavaju u vodenom okolišu. Pozitivan utjecaj na vodna tijela predstavlja i neizravan pozitivan utjecaj na prisutne rijetke i ugrožene životinjske vrste posebno vezane za predmetno područje zahvata. Tijekom korištenja postrojenja za solarno sušenje mulja ne očekuju se negativni utjecaji na floru, faunu i biološku raznolikost te zaštićene dijelove prirode. Tijekom korištenja planiranog zahvata ne očekuju se negativni utjecaji na područja **ekološke mreže**.

Novi UPOV, kao i postrojenje za solarno sušenje mulja, bit će smješteni na lokaciji postojećeg što je pozitivno, jer navedena lokacija već ima obilježja antropogeniziranog, komunalnog prostora. Nadogradnja UPOV-a ne predstavlja novi negativan utjecaj na **krajobraz**. Adekvatnim uređenjem okoliša te sadnjom crnogoričnih vrsta drveća zaklonit će se pogled na UPOV i postrojenje za solarno sušenje mulja te ublažiti njihov utjecaj na krajobraz.

Svi izvori **buke** veće jakosti su smješteni u zatvorenim objektima te su propisno zvučno izolirani.

Najznačajnije količine **otpada** predstavlja mulj koji nastaje obradom otpadnih voda. Dehidrirani mulj će se solarno sušiti u postrojenju koje će biti smješteno kraj samog UPOV-a. Nakon dovršetka solarnog sušenja, sadržaj suhe tvari kreće se od 70% do 80%. Predviđeni sadržaj suhe tvari nakon sušenja u postrojenju za potrebe aglomeracije Biograd je 75%. Solarno sušenje mulja predstavlja preduvjet za bilo koji način daljnjeg gospodarenja muljem. Tijekom korištenja planiranog zahvata ne očekuju se negativni utjecaji na zaštićene **kulturne vrijednosti**.

Općenito možemo zaključiti da će se tijekom korištenja izgrađenog sustava javne vodoopskrbe, odvodnje i nadograđenog UPOV-a podići kvaliteta života lokalnog **stanovništva**. Eventualni utjecaji na lokalno stanovništvo mogu biti neugodni mirisi, ali s obzirom na udaljenost UPOV-a i postrojenja za solarno sušenje mulja od prvih kuća (oko 570 m JI i 890 m SZ) i propisanu obradu onečišćenog zraka, ne očekuju se negativni utjecaji na stanovništvo.

U slučaju aktivacije incidentnog ispusta moguć je kratkotrajan negativan utjecaj na kakvoću mora. Uz ispravno održavanje opreme i postrojenja te osiguravanje i provedbu svih propisanih mjera zaštite mogućnost pojave **nekontroliranih događaja** je minimalna.

Kod **određivanja mjera (A)**, što ih nositelj zahvata mora poduzimati, Ministarstvo se pridržavalo i načela predostrožnosti navedenih u članku 10. Zakona, koji nalaže da se razmotre i primjene mjere koje doprinose smanjivanju onečišćenja okoliša utvrđene propisima i odgovarajućim aktom.

- **Opće mjere zaštite** propisane su u skladu sa člancima 69. i 89. Zakona o gradnji („Narodne novine“, broj 153/13, 20/17 i 39/19) i člankom 40. stavkom 2. točkom 2. Zakona o zaštiti okoliša („Narodne novine“, broj 80/13, 153/13, 78/15, 12/18 i 118/18).
- Mjere zaštite **voda i tla** propisane su u skladu sa člancima 41., 44. i 143. Zakona o vodama („Narodne novine“, broj 153/09, 130/11, 56/13, 14/14 i 46/18), člankom 4. Pravilnika o graničnim vrijednostima emisija otpadnih voda („Narodne novine“, broj 80/13, 43/14, 27/15 i 3/16), člankom 7. Uredbe o standardu kakvoće vode („Narodne novine“, broj 73/13, 151/14, 78/15, 61/16 i 80/18) i člankom 3. Pravilnika o tehničkim zahtjevima za građevine odvodnje otpadnih voda, kao i rokovima obvezne kontrole ispravnosti građevina odvodnje i pročišćavanja otpadnih voda („Narodne novine“, broj 3/11) te sukladno odredbama Zakona o zaštiti okoliša.
- Mjere zaštite **zraka** propisane su u skladu s člankom 9. Zakona o zaštiti zraka („Narodne novine“, broj 130/11, 47/14, 61/17 i 118/18).
- Mjere zaštite **krajobraza** propisane su u skladu sa člankom 69. Zakona o gradnji te člancima 7. i 11. Zakona o zaštiti prirode („Narodne novine“, broj 80/13, 15/18 i 14/19).
- Mjere zaštite **bioraznolikosti, ekološke mreže i zaštićenih područja** propisane su u skladu sa odredbama Zakona o zaštiti prirode
- Mjere zaštite od **buke** propisane su u skladu sa Zakonom o zaštiti od buke („Narodne novine“ broj 30/09, 55/13, 153/13, 41/16 i 114/18) i Pravilnikom o najvišim dopuštenim razinama buke u sredini u kojoj ljudi rade i borave („Narodne novine“ 145/04).
- Mjere **gospodarenja otpadom** propisane su u skladu s člancima 44., 45., 47. i 54. Zakona o održivom gospodarenju otpadom („Narodne novine“, broj 94/13, 73/17 i 14/19), Pravilnikom o građevnom otpadu i otpadu koji sadrži azbest („Narodne novine“, broj 69/16) i Pravilnikom o gospodarenju otpadom („Narodne novine“, broj 117/17).
- Mjere zaštite **infrastrukture** propisane su u skladu sa člankom 69. Zakona o gradnji.
- Mjere zaštite **kulturno-povijesne baštine** propisane su u skladu sa člankom 45. Zakona o zaštiti i očuvanju kulturnih dobara („Narodne novine“, broj 69/99, 151/03, 157/03, 100/04, 87/09, 88/10, 61/11, 25/12, 136/12, 157/13, 152/14, 44/17 i 90/18).
- Mjere zaštite u slučaju **nekontroliranog događaja** propisane su u skladu sa Zakonom o vodama i Državnim planom mjera za slučaj izvanrednih i iznenadnih onečišćenja voda („Narodne novine“, broj 05/11).

Nositelja zahvata se člankom 142. stavkom 1. Zakona obvezuje na **praćenje stanja okoliša (B)** posredstvom stručnih i za to ovlaštenih osoba, koje provode mjerenja emisija i imisija, vode očevidnike, te dostavljaju podatke nadležnim tijelima, a obvezan je sukladno članku 142. stavku 6. istog Zakona osigurati i financijska sredstva za praćenje stanja okoliša.

- Program praćenja **zraka** temelji se na odredbama Uredbe o graničnim vrijednostima emisija onečišćujućih tvari u zrak iz nepokretnih izvora („Narodne novine“, broj 87/17) i Pravilnika o praćenju emisija onečišćujućih tvari u zrak iz nepokretnih izvora („Narodne novine“, broj 129/12 i 97/13).
- Program praćenja **voda i mora** temelji se na Zakonu o vodama, Pravilniku o graničnim vrijednostima emisija otpadnih voda („Narodne novine“, broj 80/13, 43/14, 27/15 i 3/16), Pravilniku o izdavanju vodopravnih akata („Narodne novine“, broj 78/10, 79/13 i 9/14) i Uredbi o standardu kakvoće voda („Narodne novine“ 73/13, 151/14, 78/15, 61/16 i 80/18).

Sukladno članku 21. stavku 2. Uredbe, prije donošenja rješenja nacrt rješenja je stavljen na uvid javnosti na internetskim stranicama Ministarstva u trajanju od 8 dana s datumom objave 17. listopada 2019. godine i na njega nisu dostavljene primjedbe.

Obveza nositelja zahvata pod točkom II. ovog Rješenja proizlazi iz odredbe članka 10. stavka 3. Zakona, kojim je utvrđeno da se radi izbjegavanja rizika i opasnosti po okoliš pri planiranju i izvođenju zahvata moraju primjenjivati utvrđene mjere zaštite okoliša i program praćenja stanja okoliša.

Točka III. izreke ovog rješenja utemeljenja je na odredbama članka 142. stavka 2. Zakona.

Prema odredbi članka 85. stavka 5. Zakona nositelj zahvata podmiruje sve troškove u postupku procjene utjecaja zahvata na okoliš (točka IV. ovog rješenja).

Rok važenja ovog rješenja propisan je u skladu s člankom 92. stavkom 1. Zakona, dok je mogućnost produženja važenja ovog rješenja propisana u skladu s člankom 92. stavkom 4. Zakona (točka V. ovog rješenja).

Obveza objave ovog rješenja na internetskim stranicama Ministarstva utvrđena je člankom 91. stavkom 2. Zakona (točka VI. ovog rješenja).

UPUTA O PRAVNOM LIJEKU:

Ovo rješenje je izvršno u upravnom postupku i protiv njega se ne može izjaviti žalba, ali se može pokrenuti upravni spor. Upravni spor pokreće se tužbom Upravnom sudu u Splitu, Put Supavla 1, u roku 30 dana od dana dostave ovog rješenja. Tužba se predaje navedenom upravnom sudu neposredno u pisanom obliku, usmeno na zapisnik ili se šalje poštom odnosno dostavlja elektronički.

Upravna pristojba na zahtjev i ovo rješenje naplaćena je državnim biljezima sukladno Zakonu o upravnim pristojbama („Narodne novine“, broj 115/16) i Tarifi br. 2.(1) Priloga I. Uredbe o Tarifi upravnih pristojbi („Narodne novine“, broj 8/17, 37/17, 129/17 i 18/19).



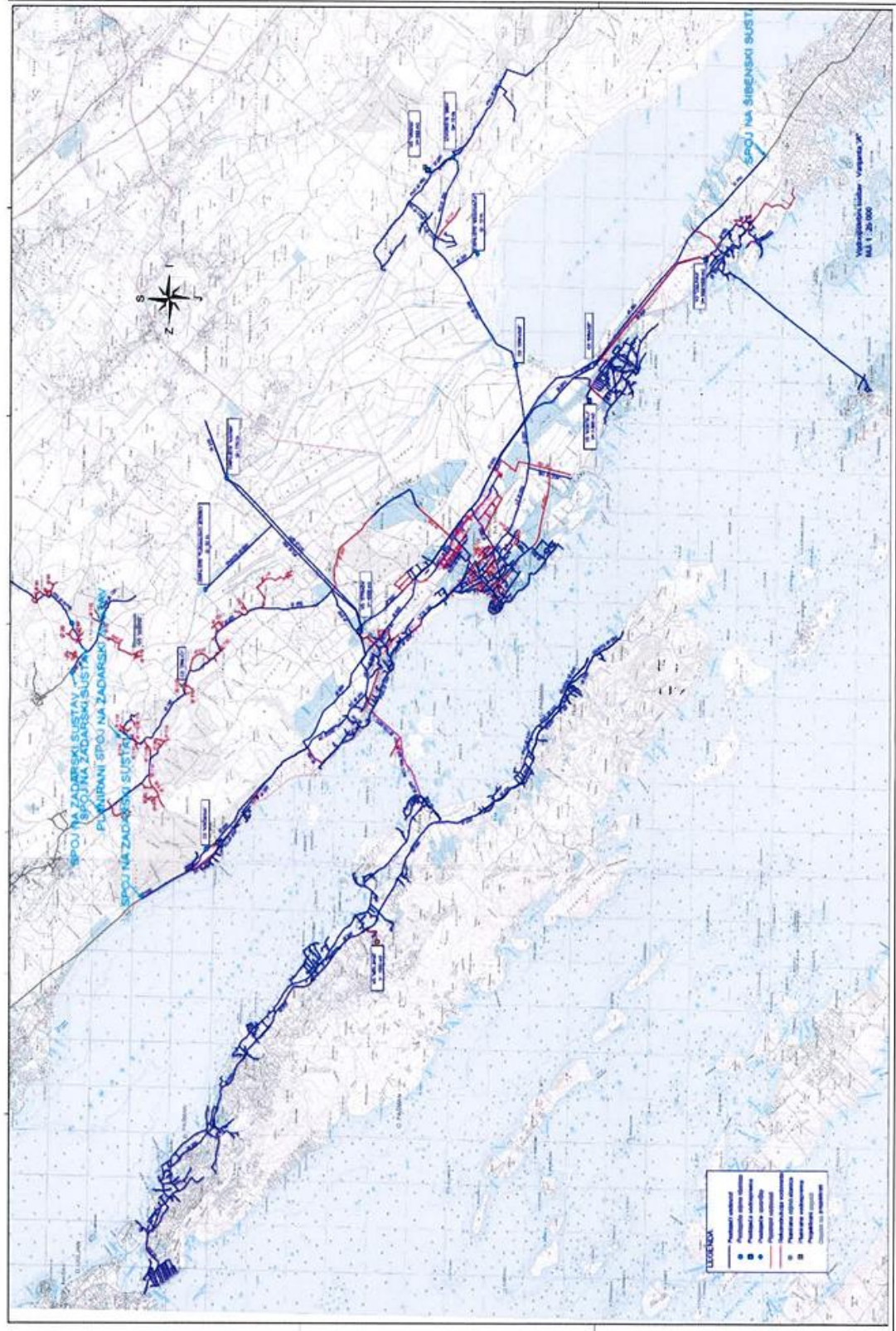
DOSTAVITI:

1. Komunalac d.o.o., Kralja Petra Svačića 28, Biograd na Moru (**R! s povratnicom !**)

NA ZNANJE:

1. Državni inspektorat, Inspekcija zaštite okoliša, Šubićeva 29, Zagreb
2. WYG savjetovanje d.o.o., Ulica grada Vukovara 269G, Zagreb

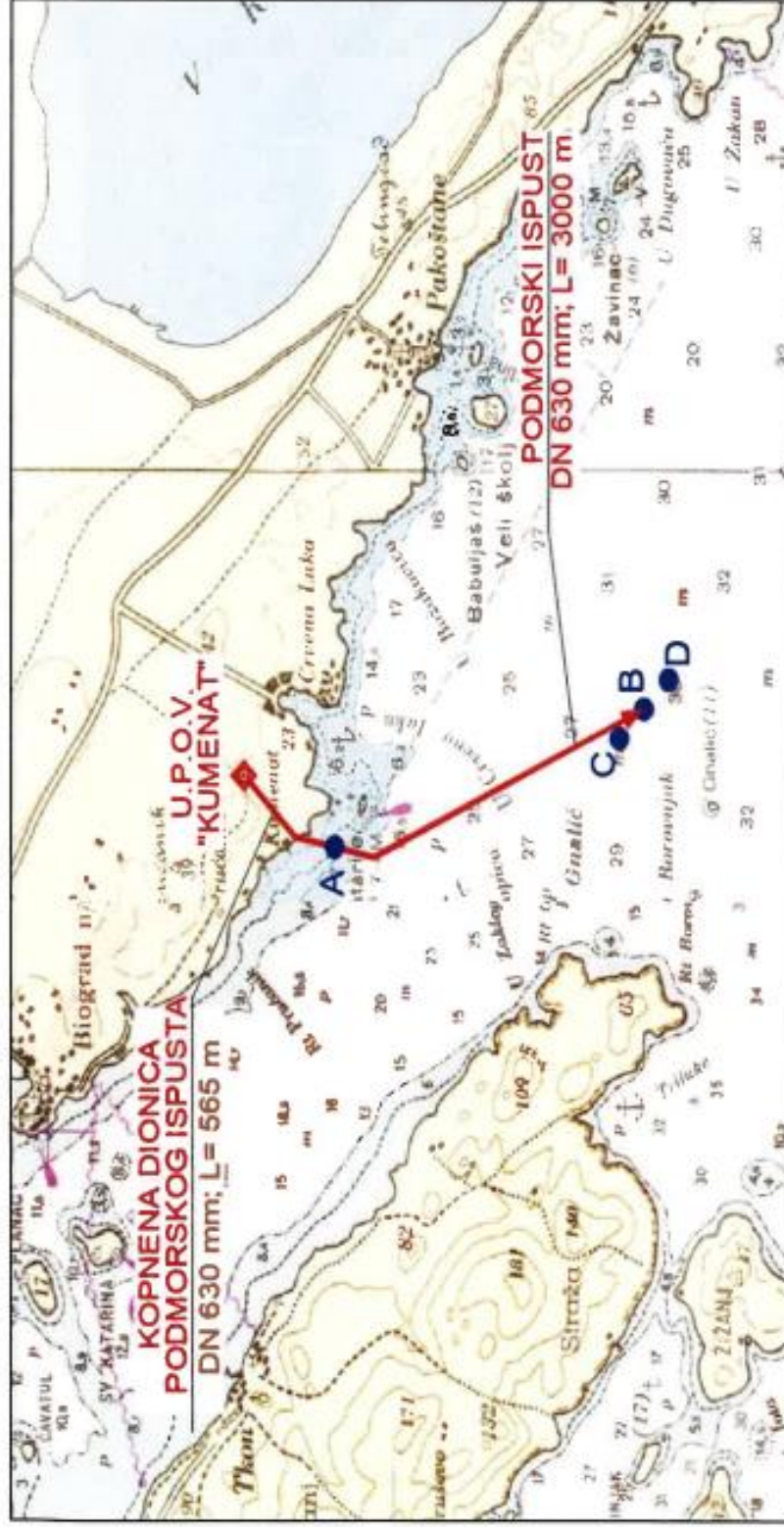
Prilog 2. Pregledna situacija aglomeracije Biograd – vodovod



Prilog 3. - Program praćenja
Kakvoća efluenta - Slika 1 – točke A i B
Buka - Slika 1 – točke 1 i 2
Kakvoća mora - Slika 2



Prilog 3. 1. Lokacije praćenja stanja okoliša na UPOV-u Kumenat: A-mjerenje kakvoće ulazne otpadne vode (ulazni kanal), B-mjerenje kakvoće efluenta (izlazni kanal), 1 i 2-lokacije praćenja razine buke i emisije onečišćujućih tvari u zraku (prikazano na ortofotokarti izvornog mjerila 1:5 000, DGU)



Prilog 4. Lokacije praćenja kakvoće mora na trasi podmorskog ispusta prikazane na topografskoj podlozi izvornog mjera 1:25.000. Ispitivanje kakvoće pročišćene otpadne vode (efluenta) prije ispuštanja u more te kakvoću mora pratiti od strane ovlaštenih institucija sukladno vodopravnoj dozvoli. Kakvoća ulazne otpadne vode prati se na ulaznom kanalu (lokacija A), a kakvoća pročišćene otpadne vode na izlaznom kanalu (lokacija B) na slici 1. Parametre kakvoće mora potrebno je pratiti na 4 lokacije na trasi podmorskog ispusta koje prikazuje Slika 2.

Investitor: **KOMUNALAC d.o.o.**
Kralja Petra Svačića bb, 23210 Biograd n/m
OIB: 79399174783

Građevina: **UREĐAJ ZA PROČIŠĆAVANJE OTPADNIH VODA**
KUMENAT – Izgradnja 2. faze
u sklopu Projekta RAZVOJA SUSTAVA VODOOPSKRBE TE ODVODNJE I
PROČIŠĆAVANJA OTPADNIH VODA AGLOMERACIJE BIOGRAD NA MORU

IDEJNI GRAĐEVINSKI PROJEKT

Broj projekta: **492-U/2017**

Šifra: **1435**

1.7. POPIS SURADNIKA

PROJEKTANT: **Nataša Todorić Rex , dipl.ing.građ.**

SURADNICI

Ninoslav Rex, dipl.ing.građ.

Marijana Čanađija Žikić, dipl.ing.građ.

Vesna Grizelj Šimić, dipl.ing.građ.

Danko Mihelčić, dipl.ing.arh.

Bojan Novak, struč.spec.ing.aedif

Goran Mačukat, građ.teh.

Toni Holjević, mag.ing.aedif

HRVATSKA KOMORA INŽENJERA GRAĐEVINARSTVA
Nataša Todorić Rex
dipl.ing.građ.
Ovlašten inženjer građevinarstva

G 3084

DIREKTOR:

"HIDROPROJEKT - ING"
PROJEKTIRANJE, D. O. O.
ZAGREB – Draškovićeve 35/1
1

Luka Jelić, dipl.ing.građ.

Prosinac 2019.g.

Investitor: **KOMUNALAC d.o.o.**
Kralja Petra Svačića bb, 23210 Biograd n/m
OIB: 79399174783

Građevina: **UREĐAJ ZA PROČIŠĆAVANJE OTPADNIH VODA**
KUMENAT – Izgradnja 2. faze
u sklopu Projekta RAZVOJA SUSTAVA VODOOPSRBE TE ODVODNJE I
PROČIŠĆAVANJA OTPADNIH VODA AGLOMERACIJE BIOGRAD NA MORU

IDEJNI GRAĐEVINSKI PROJEKT

Broj projekta: **492-U/2017**

Šifra: **1435**

B. TEHNIČKI DIO

B1. TEHNIČKI OPIS

B2. PRILOZI ZA IDENTIFIKACIJU ZAHVATA U PROSTORU

B3. GRAFIČKI DIO

Investitor: **KOMUNALAC d.o.o.**
Kralja Petra Svačića bb, 23210 Biograd n/m
OIB: 79399174783

Građevina: **UREĐAJ ZA PROČIŠĆAVANJE OTPADNIH VODA**
KUMENAT – Izgradnja 2. faze
u sklopu Projekta RAZVOJA SUSTAVA VODOOPSKRBE TE ODVODNJE I
PROČIŠĆAVANJA OTPADNIH VODA AGLOMERACIJE BIOGRAD NA MORU

IDEJNI GRAĐEVINSKI PROJEKT

Broj projekta: **492-U/2017**

Šifra: **1435**

B1. TEHNIČKI OPIS

Projektant:

HRVATSKA KOMORA INŽENJERA GRAĐEVINARSTVA
Nataša Todorčić Rex
dipl. ing. građ.
Ovlašteni inženjer građevinarstva

G 3084
Nataša Todorčić Rex, dipl.ing.građ.

Prosinac 2019.g.

B1. TEHNIČKI OPIS

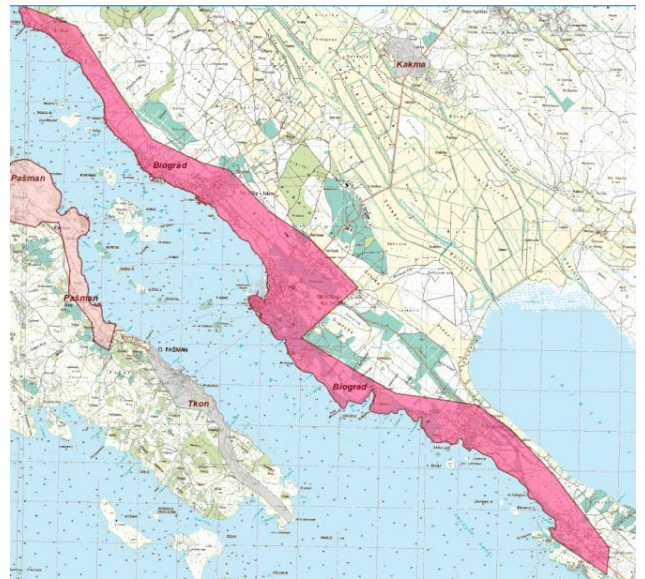
UREĐAJ ZA PROČIŠĆAVANJE OTPADNIH VODA „KUMENAT“ – IZGRADNJA 2. FAZE

B1.1. UVODNE NAPOMENE

Planom provedbe vodno-komunalnih direktiva (www.voda.hr) identificirane su preliminarne aglomeracije na području Republike Hrvatske. Kroz izradu studijske dokumentacije za pojedine aglomeracije preispituju se obuhvati preliminarnih aglomeracija sa ciljem razvoja učinkovitog sustava javne odvodnje.

Između ostalog, na južnom području Zadarske županije preliminarno je identificirana aglomeracija Biograd-Pašman-Tkon.

Aglomeracija Biograd na Moru kao osnovna jedinica za odvodnju i pročišćavanje otpadnih voda, koja se uvrštava među aglomeracije veće od 10.000 ES, treba biti usklađene s Direktivom o odvodnji i pročišćavanju komunalnih otpadnih voda (91/271/ECC; 98/15/EC) do 31.12.2020.



Položaj Zadarske županije i aglomeracije Biograd na Moru u RH

Biograd na Moru, grad i luka u sjevernoj Dalmaciji, nalazi se 28 km južno od Zadra. Prostor Grada Biograda n/M obuhvaća obalu, zaobalje i otočiće, s ukupnom površinom od 37,02 km² i brojem stanovnika od 5.569 prema Popisu iz 2011. god. Smješten je na malom poluotoku i kopnu. Na njegovoj zapadnoj strani je uvala Bošana a na istočnoj Soline. Ispred grada su otoci Planac i Sv. Katarina (sa svjetionikom). Područje Grada Biograda n/M okruženo je morem Pašmanskog kanala, u kojem su manji otočići: Sv. Katarina i Planac. Kanal s južne strane zatvara otok Pašman. More Pašmanskog kanala je plitko, a dubine sežu do 20 metara. Kopneni dio graniči na zapadu s područjem općine Sv. Filip i Jakov, na sjeveru Općinom Polača, na sjeveroistoku i jugoistoku Općinom Pakoštane.

U klimatskom pogledu promatrano područje pripada tipičnom mediteranskom klimatskom području. Posebnost predstavlja jak utjecaj sjeveroistočnog vjetera, odnosno bure, osobito u zimskom razdoblju, a u nešto manjem obimu i utjecaj juga. Mediteranska klimatska obilježja očituju se i u pogledu padalina. Broj sunčanih sati godišnje u prosjeku iznosi 2.450 što predstavlja nešto manje od 300 sunčanih dana godišnje. Prosječna godišnja temperatura zraka iznosi 17,5°C. Srednja temperatura u mjesecu srpnju iznosi 23,6°C, a u siječnju 6,1°C.

Prostor obuhvata projekta obuhvaća brojne kulturno povijesne spomenike i zaštićene lokalitete. Razlog tome je vrlo duga tradicija naseljenosti i urbanog razvoja. O kontinuitetu naseljenosti ovog prostora od prapovijesti, preko antičkog i srednjovjekovnog pa sve do novijeg doba svjedoče mnogi nalazi i lokalitete: liburnske gradine, rimski putovi, vodovod i vile rustike, te objekti sakralne i profane arhitekture.

Gospodarstvo Zadarske županije, uključivo i promatrano područje aglomeracije Biograd na Moru, temelji se na sektorima trgovine, prerađivačke industrije, turizma, pomorskog prometa, građevinarstva, ribarstva i poljoprivrede te obrtništva.

B1.2. POSTOJEĆE STANJE VODOOPSKRBE I ODVODNJE NA PODRUČJU AGLOMERACIJE BIOGRAD NA MORU

Vodoopskrba Grada Biograda n/m riješena je u sklopu vodoopskrbnog sustava "Grupni vodovod Biograd na moru" koji se prostire na prostoru površine oko 230 km². Opskrba vodom potrošača iz ovog sustava vrši se uglavnom iz lokalnih izvorišta pitke vode "Biba", "Kakma", "Turanjsko jezero" i povremeno "Begovača". Osim navedenih izvorišta, vodoopskrbni sustav je formiran da može primiti vodu iz susjednih vodoopskrbnih sustava na tri lokacije. Te lokacije su iz smjera Šibenika (općina Pirovac), iz smjera Zadra (općina Bibinje) i iz smjera otoka Ugljana.

Na području promatrane aglomeracije vodoopskrbni sustav je velikim dijelom izgrađena i postoji dosta velika priključenost korisnika na vodovodnu mrežu.

Procijenjenom potrošnjom vode u aglomeraciji Biograd, uračunavši gubitke (neprihodovana voda) u mreži (koji po zimi iznose i do 55%) sustav postaje neodrživ te je potrebno dopremiti vodu iz drugih dobavnih pravaca (Zadar-Šibenik). Pored toga, visoke zone na području "kopna" i "otoka" ostaju bez dovoljnog tlaka u ljetnim mjesecima. Dodatni problem predstavlja dobavni pravac za "otok" jer je taj cjevovod nedostatnih kapaciteta.

Na uslužnom području JIVU Komunalac d.o.o. Biograd na Moru u prošlosti je postojalo nekoliko zasebnih sustava odvodnje (Biograd na Moru te Sveti Filip i Jakov), koji su funkcionirali zasebno i imali su privremene ispuste.

Najveći sustav odvodnje bio je u gradu Biogradu na Moru, smješten u staroj gradskoj jezgri. Sekundarna kanalizacija priključivala se na obalne kolektore a dispozicija nepročišćenih otpadnih voda vršila se u more pomoću nekoliko ne baš dugačkih cjevovoda ispusta. Građevine za smještaj većeg broja ljudi kao što su hoteli i bolnica, imale su svoje interne kanalizacije, koje su također nepročišćenu otpadnu vodu, putem kratkih ispusta ispuštale u obalno more.

Materijal ugrađenih cjevovoda bio je uobičajeno korišten materijal za određeno vremensko razdoblje gradnje (kratki potezi zidanih kanala, betonske i azbestcementne cijevi, rana primjena plastike tijekom 80-tih godina prošlog stoljeća i sl.). Dimenzije cjevovoda su bile različite, uglavnom oko 300-400 mm. Cjevovodi ispusta bili su kraći te je ispuštanje bilo usmjereno uglavnom u priobalno more.

Najstarija kanalizacijska mreža na području aglomeracije Biograd na Moru je razdjelna. Sustav odvodnje sanitarnih otpadnih voda funkcionirao je na način da se otpadne vode središnjeg dijela naselja (poluotok, područja uz hotele i jugoistočni dio naselja) prikupljaju i odvođe do crpne stanice "Jaz". Iz crpne stanice su se putem tlačnog podmorskog cjevovoda otpadne vode ispuštale u priobalno more. Također, još su na nekoliko mjesta na poluotoku postojali kratki ispusti.

U sklopu izgradnje i rekonstrukcije kanalizacijske mreže obuhvaćene "Projektom Jadran", predviđena je izgradnja glavnih objekata odvodnje na području Biograda na Moru. Tako su se u proteklih nekoliko godina na predmetnom području izgradili glavni gravitacijski kanal, tlačni cjevovodi, nekoliko crpnih stanica i središnji uređaj za pročišćavanje otpadnih voda.

Glavni gravitacijski kanali služe za prikupljanje sanitarnih otpadnih voda Biograda na Moru, te prihvaćanje i transportiranje otpadnih voda sa sjeverozapadnog dijela aglomeracije, odnosno naselja Sveti Petar, Turanj i Sveti Filip i Jakov. Crpna stanica "Jaz" postaje središnji objekt odvodnje na području naselja. Na nju se priključuje cjelokupna kanalizacijska mreža središnjeg dijela naselja. Ona je kapaciteta $Q_{max} = 44,71$ l/s. Iz crpne stanice "JAZ" otpadne vode transportirane su prema jugoistočnom dijelu naselja odnosno prema naselju Kumenat. U naselju Kumenat je smješten uređaj za pročišćavanje otpadnih voda. Postojeći ispust iz crpne stanice "Jaz" u more je ukinut. U sklopu "Projekta Jadran", na području naselja Biograd na Moru još su izgrađene crpne stanice "Hoteli" i "Kumenat" kapaciteta $Q_{max} = 16,04$ l/s i $Q_{max} = 156,0$ l/s. Crpna stanica "Bošana" izgrađena je u sklopu izgradnje kanalizacijske mreže zapadnog dijela Biograda na Moru a njen kapacitet iznosi $Q_{max} = 12,6$ l/s.

Osim za potrebe "Projekta Jadran" na području Biograda na Moru projektirana je i građena sekundarna kanalizacijska mreža na zapadnom dijelu naselja i na poluotoku. Dimenzije glavnih gravitacijskih kanala su $\varnothing 500$ mm, sekundarnih 250 mm, a cijevni materijal je od PEHD-a.

Na području naselja Kumenat, osim glavnog kolektora koji transportira otpadne vode prema uređaju za pročišćavanje, nije izgrađena kanalizacijska mreža. Na području Crvene Luke nalazi se turističko naselje koje je svoje otpadne vode ispuštalo u priobalno more. Međutim, nakon rekonstrukcije odvodnog sustava turističkog naselja i izgradnje glavnog kolektora koji vodi od naselja Pakoštane prema uređaju za pročišćavanje, turističko naselje "Crvena Luka" se priključilo na kanalizacijski sustav Biogradske rivijere.

B1.3. UREĐAJ ZA PROČIŠĆAVANJE OTPADNIH VODA „KUMENAT“ POSTOJEĆE STANJE

Uređaj za pročišćavanje otpadne vode Kumenat – Biograd na Moru lociran je brdu Oštra Glavica, između naselja Kumenat i turističkog kompleksa u naselju Crvena Luka. Lokacija uređaja je pravokutnog oblika (155 m × 76 m, što je nekih 1,20 ha), omeđena sa jugoistoka postojećim asfaltiranim putem i sa ostalih triju strana zelenim pojasom u netaknutom okolišu.



Koncepcija UPOV-a definirana idejnim projektom „Uređaj za pročišćavanje „Kumenat“ i podmorski ispust“ (Hiproprojekt-ing d.o.o. Zagreb, kolovoz 2002). Idejnim projektom je predviđeno da UPOV ima konačni kapacitetom od 55.000 ES, uz faznu izgradnju, kako slijedi:

- 1. Faza - I. etapa: Prethodni (mehanički) stupanja pročišćavanja za hidraulički kapacitet od 150 l/s, što odgovara polovini predviđenog konačnog biološkog kapacitet (27.500 ES).
- 1. Faza – II. etapa: Sekundarni (biološki) stupanja pročišćavanja za hidraulički kapacitet od 150 l/s, odnosno biološki kapacitet od 27.500 ES.
- 2. Faza: Tercijarni stupanja pročišćavanja (biološki s uklanjanjem nutrijenata) za hidraulički kapacitet od 250 l/s, odnosno biološki kapacitet od 55.000 ES.

Planirana 1. Faza - I. etapa gradnje UPOV-a s prethodnim (mehaničkim) stupnjem pročišćavanja za hidraulički kapacitet od 150 l/s dovršena je te puštena u pogon 18.8.2010. Trenutni se UPOV sastoji od slijedećih tehnoloških jedinica:

- Dvije linije sa ugrađenim **automatskim finim sitima**, koje su postavljene u armiranobetonske kanale u zatvorenoj građevini u kojoj su smješteni i prihvatni spremnici izdvojenog otpada. Sita, od kojih je jedno radno, a drugo u pričuvi (uz naizmjenični rad) su pojedinačnog kapaciteta od 150 l/s (1,5 kW) te imaju otvor rešetke sita od 3 mm. Pranje vodom se obavlja automatski kao i uključivanje u rad. Izdvojene tvari se potiskuju pužnim transporterom dužine 5,7 m (kapacitetom 1,5 m³/h izdvojenog materijala i snagom 1,5 kW) uz cijedenje otpada i automatsko odbacivanje u plastične vreće.
- Dvije kompaktne **stanice za prihvatanje sadržaja septičkih i sabirnih jama**, smještene izdvojeno, na otvorenom. Stanice s automatskim finim rešetkom sa veličinom svijetlih otvora od 6 mm imaju kapacitet primanja sadržaja 40-100 m³/h (1,1 kW).



Slika 1.3.1: Objekt rešetki i fine rešetke sa kompaktorom i transporterom izdvojenog otpada.



Slika 1.3.2: Stanice za prihvat sadržaja sabirnih i septičkih jama.

- **Aerirani pjeskolov-mastolov** koji se sastoji iz dvije paralelne linije betonskih spremnika sa zajedničkim pokretnim mostom zgrtača izdvojenog pijeska na dnu i površinskog zgrtača masnoća (ukupne radne snage $0,37 + 0,26 + 0,26 = 0,89$ kW). Objekt je širine 6 m i duljine 31,5 m te njegov kapacitet zadovoljava krajnu razvojnu fazu (do 250 l/s). Spremnici su pregrađeni polupropusnom uzdužnom pregradom, tako da se na širini 2,0 m obavlja prozračivanje, a na ostalom prostoru, uz umirenje površine obavlja se skupljanje plutajućih tvari. Unos zraka je predviđeno mlaznicama sa sitnim mjhurićima. Za aeraciju se koriste troje puhala (dvoje radna, jedna pričuvno) kapaciteta $54 \text{ Nm}^3/\text{h}$ (500 mbar) i radne snage 2,2 kW. Pokretni most, zgrtač pijeska i plutajućih tvari kreće se uzduž zidova pjeskolova - mastolova. Pijesak se zgrće u udubljenje na početku pjeskolova, a posebnim crpkama kapaciteta 21 l/s (2,3 kW) se diže u 'klasirer' pijeska uz povrat vode u pjeskolov. Plutajuće tvari (masnoće) se odvajaju u posebno okno na kraju mastolova, odakle se povremeno precrpljuju uronjenom crpkom kapaciteta 21 l/s (2,3 kW) u komunalni kontejner zapremine $1,1 \text{ m}^3$ i predaju ovlaštenoj tvrtci za krajnju zbrinjavanje.
- **Klasirer pijeska** instalirane snage 1.1 kW, ugrađen je izvan zatvorenog objekta, u neposrednoj blizini pjeskolova / mastolova. Oprema je u potpunosti izrađena od inox materijala, s motorom za vanjsku ugradnju, bez potrebe izvedbe bilo kakve dodatne toplinske izolacije ili zaštite od smrzavanja. Pijesak se ispušta u spremnik i odvozi na komunalnu deponiju.



Slika1.3.3: Aerirani pjeskolov-mastolov i puhala za aeraciju.



Slika1.3.4: Klasirer pijeska i biofilter za pročišćavanje otpadnog zraka.

- **Biofilter za pročišćavanje otpadnog zraka** ima kapacitet od 500 Nm³/h (0,75 kW). Dimenzije biofilterskog postrojenja su: promjer 2,4 m i visina 2 m. Odsis otpadnog zraka vrši se iz kanala otpadne vode (ispred i iza finih rešetki - sita), te iz same prostorije objekta predtretmana. Najveća koncentracija izvora neugodnih mirisa je u kanalima pa je odsisavanjem zraka iz kanala osiguran ulazak "svježeg" zraka u kanale, odnosno izbjegnuto je podizanje sumporovodika (H₂S), koji je teži od zraka, iznad ruba kanala u prostor gdje može boraviti osoblje. Otpadni zrak u uzlaznoj struji prolazi kroz ispunu biofiltera koju čine gruba i fina ispunna (dijelovi drva i treset). Gornja površina ispunne biofiltera se diskontinuirano orošava vodom (sapnica za fino orošavanje). Puna funkcionanost biofiltera može se očekivati već nakon 4 tjedna rada, te se na njegovoj ispuni formira "film" aerobnih bakterija koje razgrađuju otpadne plinove. Biološki pročišćeni otpadni zrak se odvodne cijevi iz biofiltera i zidne žaluzije izvodi iz objekta. Filtrat iz biofiltera se ispušta u dovodni kanal kroz usisnu cijev. Za rad biofiltera nisu potrebne kemikalije, već samo čista voda i električna energija. Rad biofiltera i intervali orošavanja ispunne su upravljani preko samostalnog PLC-a, uz mogućnost promjene i podešavanja radnih parametara. Učinak pročišćavanja na biofilterima iznosi više od 95% kod maksimalnih koncentracija plinova u otpadnom zraku: NH₃ - 17 ppm i H₂S - 25 ppm.
- **Mjerač protoka** za otvorene kanale, tipa "venturi", za ukupni kapacitet uređaja za pročišćavanje, 0-250 l/s ugrađen je u armiranobetonski kanal dužine 15 m. Ultrazvučni

mjerač dostavlja podatke u upravljački dio uređaja (u upravnoj zgradi) uz trenutno i sumarno mjerenje i registriranje protoka. Svijetla širina je 0,8 m, svijetla. Prije mjernog dijela kanala postavljeno je kontrolno okno, na kojem može se vršiti uzorkovanje vode za praćenja parametara procesa pročišćavanja. Cijela građevina mjernog kanala i kontrolnog okna prekrivena je galvaniziranim rešetkastim gazištima.

- **Dozažni uređaj podmorskog ispusta** nalazi na kraju tehnološkog procesa pročišćavanja. Dozažni bazen, kapaciteta cca 250 l/s je podzemna samostojeća građevina, svijetlih dimenzija 10×30 m, 1,5 m korisne dubine i 45 m³ korisne zapremine, sa dodatnim dijelom objekta za usporenje toka i izljev u DN 630 mm cijev kopnene dionice podmorskog ispusta. Prije korisnog dijela dozažnog spremnika, postavljeno je kontrolno okno, na kojem se može vršiti uzorkovanje vode za praćenja parametara procesa pročišćavanja. Pročišćena otpadna voda ispušta se automatski u podmorski ispust kroz otvor na kojem je predviđena ugradnja zapornice (0,8 × 0,8 m) sa ručnim i elektromotornim pogonom, uz omogućeno prelijevanje ako zakaže automatsko otvaranje zapornice. Instalirana snaga elektromotora zapornice 0.55 kW, sa kontrolom procesa iz kontrolne sobe upravne zgrade.



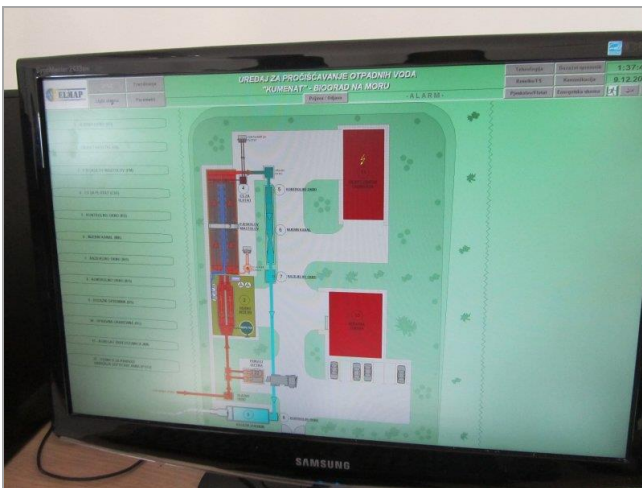
Slika 1.3.5.: Mjerač protoka na izlazu i dozažni bazen za podmorski ispust.

Upravna zgrada je isključivo poslovne namjene površine 360 m² (brutto) katnosti, prizemlje i kat. Peto pročelje je kosi krov malog nagiba, koji je skriven iza krovnog parapeta. U prizemlju građevine smješteni su laboratorij, kontrolna prostorija, kancelarija, sanitarije sa garderobom, radionica sa skladištem i hodnik. Na katu građevine smjestene su kancelarije, sala za sastanke, sanitarni čvor, čajna kuhinja i hodnik.

U građevini **transformatorske stanice i agregata** ukupne bruto površine 170 m² smještene su prostorije u kojima je ugrađen stabilni agregat te smještene trafo komora, srednje naponsko postrojenje, komora NN razvodnog i upravljačkog postrojenja i spremište.



Slika 1.3.6: Upravna zgrada te objekt trafo stanice i agregata.



Slika 1.3.7: Nadzorno upravljački sustav (SCADA).

U dosadašnjem funkcioniranju UPOV-a Kumenat povremeno se javljaju problemi sa začepeljivanjem finih sita u objektu predtretmana. Naime, u sklopu uređaja nisu ugrađene grube rešetke koje bi spriječile začepljenje finih sita krupnim otpadom iz otpadne vode.

Sukladno tome, prethodnom izvedbenom projektnom dokumentacijom, planirane su slijedeće intervencije:

1. Ugradnja nove automatske grube rešetke svijetlog razmaka štapova od 20 mm. Automatska gruba rešetka kapaciteta hidrauličkog opterećenja za sveukupno 1. i 2. fazu (≈ 230 l/s) predviđena je za ugradnju prije ulaznog okna, u armirano betonski kanal opremljen zapornicama za potencijalno izdvajanje kanala grube rešetke te preusmjeravanje toka otpadne vode mimo grube rešetke, za slučaj servisa ili popravka. Pored grube rešetke bit će potrebno ugraditi odgovarajuće transportere s integriranim peračem i presom otpada, pomoću kojih će otpad s grube rešetke biti usmjeren u komunalni spremnik $V = 5$ m³ te dodati sigurnosni preljev sa obilaznim (By-pass) cjevovodom DN600 oko kanala grube rešetke.
2. Zbog redovitog prihvata sadržaja sabirnih i septičkih jama izraditi posebni priključak za pražnjenje cisterni sa sadržajem septika ispred nove automatske grube rešetke te proširiti postojeći platoa na kojem je smještena oprema za prihvata sadržaja sabirnih i septičkih jama.

Kvaliteta obrađenih otpadnih vode iz UPOV-a "KUMENAT" ne ispunjavaju tražene uvjete prema hrvatskom i EU zakonodavstvu. Slijedom toga potrebno je izvršiti nadogradnju postojećeg uređaja za pročišćavanje otpadnih voda objektima u kojima će se odvijati drugi (biološki) stupanj pročišćavanja. Da bi biološki uređaj sa drugim stupnjem pročišćavanja mogao raditi normalno pored svega neophodno je i reducirati prodore morske vode u sustav odvodnje.

B1.4. OPTEREĆENJE I KOLIČINE OTPADNIH VODA

UREĐAJ ZA PROČIŠĆAVANJE OTPADNIH VODA AGLOMERACIJE BIOGRAD NA MORU

	Van turističke sezone		Predsezona i posezona		Ljetna sezona	
mjeseci u godini	I-V & X-XII		VI & IX		VII-VIII	
broj dana u godini	243 d		60 d		62 d	
Opterećenje (N)	12.900	ES	29.300	ES	52.000	ES
isp. vode	132	l/ES/d	184	l/ES/d	192	l/ES/d
isp. vode	1.700	m ³ /d	5.400	m ³ /d	10.000	m ³ /d
infiltracija	50%		16%		9%	
- " -	850	m ³ /d	850	m ³ /d	850	m ³ /d
Dnevni dotok	2.550	m ³ /d	6.250	m ³ /d	10.850	m ³ /d
dnevni faktor	12		14		16	
Sušni dotok	177	m ³ /h	421	m ³ /h	660	m ³ /h
Faktor	1,9	-	1,4	-	1,3	-
Kišni dotok	342	m ³ /h	586	m ³ /h	826	m ³ /h
KPK	1.548	kg/d	3.516	kg/d	6.240	kg/d
	607	mg/l	563	mg/l	575	mg/l
BPK5	774	kg/d	1.758	kg/d	3.120	kg/d
	304	mg/l	281	mg/l	288	mg/l
ST	903	kg/d	2.051	kg/d	3.640	kg/d
	354	mg/l	328	mg/l	335	mg/l
N-tot	142	kg/d	322	kg/d	572	kg/d
	56	mg/l	52	mg/l	53	mg/l
P-tot	23	kg/d	53	kg/d	94	kg/d
	9	mg/l	8	mg/l	9	mg/l
Sušni dotok	49,2	l/s	117,0	l/s	183,4	l/s
Kišni dotok	95,1	l/s	162,8	l/s	229,3	l/s
razlika	45,9	l/s	45,9	l/s	45,9	l/s

B1.5. JEDINSTVENI OPIS ZAHVATA U PROSTORU

Predmetni zahvat u prostoru predstavljaju radovi na rekonstrukciji postojećih te izgradnji novih građevina infrastrukturnih sustava u zoni uređaja za pročišćavanje otpadnih voda „KUMENAT“ Biograd na Moru, utvrđenoj prema UPU ZONE UREĐAJ ZA PROČIŠĆAVANJE OTPADNIH VODA „KUMENAT“ (SG Grada Biograd na Moru, 03/2013).

Prema članku 6. UPU ZONE UPOV-a „KUMENAT“ definirano je da građevine infrastrukturnih sustava čine postojeći objekti te izgrađeni novi sadržaji.

Postojeći objekti će biti rekonstruirani – nadograđeni, uz optimizaciju i poboljšanje rada postrojenja → I. FAZA.

Novi objekti - postrojenje za tehnološke procese biološkog pročišćavanja II. stupnja za kapacitet $N = 52.000$ ES i građevine tehnološkog procesa obrade mulja – čine II. FAZU., sve sukladno direktivama EU te važećim zakonodavnim okvirima RH, uz napomenu da se proces II. stupnja pročišćavanja izravno nadovezuje na tehnološki proces obrade mulja, s kojim čini cjelinu u funkciji djelatnosti koja prati osnovnu namjenu zone. Funkcionalna povezanost iziskuje optimalni prostorni smještaj tehnoloških cjelina, u koje se uključuje i dio obrade mulja, koji formalno čini III. fazu izgradnje (smješten na dijelu prostorne cjeline IS-2 u sklopu zone obuhvata UPU), uz maksimalno poštivanje postojeće kvalitetne borove šume.

Na postojećoj lokaciji uređaja za pročišćavanje otpadnih voda Kumenat – Biograd te na dijelu planiranom za izvedbu postrojenja za obradu mulja, izvršeno je geodetsko snimanje te je izrađena geodetska situacija stvarnog stanja u prostoru za potrebe izrade ovog idejnog projekta.

Za potrebe formiranja jedinstvene građevne čestice od k.č. 3265/3 K.O. BIOGRAD NA MORU (11.820 m^2) i dijela k.č. 3265/12 K.O. BIOGRAD NA MORU (za koji je rezerviran broj 3265/25; površine 6.664 m^2), na kojoj bi bila objedinjena vodnogospodarska djelatnost pročišćavanja otpadnih voda i obrade mulja KUMENAT Biograd, dat je prijedlog, koji je u proceduri ovjere u Područnom uredu katastra, a prikaz je integriran i u ovom Idejnom projektu.

Predloženo je da se nova k.č. 3265/25 pripoji postojećoj k.č. 3265/3 te da se formira nova čestica površine 18.484 m^2 , koja zadržava broj k.č. 3265/3 K.O. BIOGRAD NA MORU.

Koeficijent izgrađenosti objekata na površinama infrastrukturnih sustava, za postojeće objekte I. faze te nove objekte II. i dijela III. faze izgradnje iznosi $K_{ig} = 0,31$ (na novoformiranoj okrupnjenjnoj čestici ($P = 18.484 \text{ m}^2$) 3265/3 k.o. BIOGRAD NA MORU).

Koeficijent iskoristivosti nadzemno iznosi $K_{isN} = 0,12$ (na novoformiranoj okrupnjenjnoj čestici ($P = 18.484 \text{ m}^2$) 3265/3 k.o. BIOGRAD NA MORU).

Nove nadzemne građevine – građevina za ugušćivanje i dehidraciju mulja te građevina za puhala zraka, predviđene su kao prizemne, tehnološki uvjetovanom visinom.

Preostale nove građevine su ukopani ili poluukopani spremnici.

Udaljenost čestice zone UPU UPOV-a KUMENAT Biograd n/m od čestice javne prometne površine iznosi 4,0 m. Udaljenost vertikalnih projekcija rubnih građevina UPOV-a KUMENAT u odnosu na javnu prometnicu iznosi od 5,1 do 5,3 m.

Predviđeno je ozelenjavanje i hortikulturno uređenje na 8211 m² lokacije UPOV-a KUMENAT, što čini 45% površine u sklopu objedinjene građevne čestice obuhvata zahvata prema ovom idejnom projektu ($P_{ukup} = 18.484 \text{ m}^2$).

Planirana je izvedba ograde kompleksa postrojenja UPOV-a po rubu granica građevne čestice maksimalne visine 2,0 m, moguće kao kombinacija nosivih metalnih stupova te plastičnog ili pocinčanog pletiva između stupova. Unutar ograde, obodno po rubnim dijelovima lokacije predviđena je sadnja visokog zelenila.

UVJETI UREĐENJA POVRŠINE OBUHVATA ZAHVATA

Na postojećoj lokaciji UPOV-a KUMENAT Biograd izvedeni su svi infrastrukturni priključci:

- priključak na javnu prometnu površinu,
- priključak na elektroničku komunikacijsku infrastrukturu
- priključak na javnu vodoopskrbnu mrežu
- priključak na javni sustav odvodnje otpadnih voda
- priključak na javnu elektroenergetsku mrežu

kao i sam razvod instalacija po lokaciji na kojoj su izvedene građevine 1. faza izgradnje.

PROMETNA MREŽA:

Kolni pristup na lokaciju uređaja za pročišćavanje otpadnih voda KUMENAT Biograd n/m izveden je i u funkciji, širine 6,0 m. Pozicioniran je iz smjera jugoistoka na lokaciju, što je vidljivo iz nacrtne dokumentacije.

U sklopu građevne čestice predviđena je izvedba te uređenje „ostatka“ manipulativnih površina i internih prometnica potrebnih za protupožarnu zaštitu (pristup vatrogasnih vozila) te komunikaciju između građevina, uslijed potreba funkcioniranja tehnološkog procesa, kao i održavanja opreme.

Širina internih prometnica iznosi 6,0 m. Manipulativne površine i interne prometnice predviđeno je urediti, asfaltirati te opremiti horizontalnom i vertikalnom prometnom signalizacijom shodno pravilima struke radi osiguranja propisane sigurnosti prometovanja.

U sklopu manipulativnih površina na lokaciji bit će obilježena parkirna mjesta (7 mjesta), za zaposlenike te posjetitelje. Uz to, bit će moguće izvesti okretanja vozila prispjelih na lokaciju.

Na lokaciji je ostojećeg postrojenja asfaltirano je 1325 m² manipulativnih površina, parkirališnih mjesta te internih prometnica. U sklopu izvedbe građevina obrađenih ovim idejnim projektom bit će potrebno urediti i asfaltirati još cca 2875 m², što čini sveukupno 4200 m² asfaltiranih površina na građevnoj čestici 3265/3 K.O. Biograd sveukupne površine 18.484 m².

ELEKTRONIČKA KOMUNIKACIJSKA INFRASTRUKTURA

Na lokaciji postoji izgrađena EKI, koju će se po potrebi rekonstruirati te proširiti za potrebe izgradnje novih građevina, vodeći računa o implementaciji novih tehnologija iz tog područja. Detaljna razrada tehničkih rješenja postave objekata EK infrastrukture bit će realizirana u projektnoj dokumentaciji višeg reda, uz poštivanje svih propisa iz zadanog područja.

VODOPSKRBA

Na obrađivanom području, u sklopu izvedene 1. faze - postrojenje za mehaničko pročišćavanje otpadnih voda KUMENAT – u funkciji je i interna vodovodna mreža za sanitarne potrebe te hidrantska mreža.

U sklopu aktivnosti izgradnje novih građevina 2. faze te dijela 3. faze, bit će potrebno izvesti ostatak **internog razvoda vodovodne mreže za sanitarne i hidrantske potrebe na lokaciji**, sukladno potrebama proizašlim iz novogradnje planiranih postrojenja.

Vodovodna mreža predviđena je od PEHD cijevi do DN 110 mm, odnosno DUCTIL cijevi (za profile veće od 110 mm), uključivo sve potrebne armature i fazonske komade te izvedba armiranobetonskih okana sa lijevnoželjeznim poklopcima 600 x 600 mm na križanjima. Cijevi će biti postavljane podzemno u rovu, uz prednost smještaja iznad cjevovoda za otpadnu vodu.

Po izvršenoj ugradnji provesti sva potrebna ispitivanja cjevovoda te dezinfekciju i ispiranje.

Razvod hidrantske mreže, što uključuje cijevi te nadzemne hidrante na lokaciji izvesti u skladu sa važećim Pravilnikom o hidrantskoj mreži.

ODVODNJA OTPADNIH VODA

Na području obuhvata UPU ZONE UPOV-a KUMENAT, u sklopu površine 1. faze izgradnje izveden je interni sustav odvodnje otpadnih voda. Internim sustavom se proizvedene otpadne vode u sklopu građevina na lokaciji prikupljaju te dopremaju do ulaznog okna i prosljeđuju u proces pročišćavanja koji se odvija na lokaciji, zajedno sa otpadnim vodama iz kanalizacijskog sustava.

Izgradnjom novih građevina u sklopu lokacije, interni sustav odvodnje će biti proširen novim cjevovodima, s pratećim oknima, putem kojih će producirane otpadne vode biti prikupljene i dopremljene do okana postojećeg internog sustava odvodnje te integrirane za daljnju obradu/pročišćavanje.

Karakteristike otpadnih voda prikupljenih u sklopu internog sustava odvodnje zone UPOV-a KUMENAT Biograd prihvatljive su za obradu u sklopu postrojenja jer ne sadržavaju koncentraciju agresivnih i štetnih tvari veću od dopuštenih, tvari koje razvijaju opasne plinove te krute tvari koje bi mogle oštetiti cijevni razvod.

Njihovim integriranjem na obradu u sklopu postrojenja UPOV-a neće biti ugrožen hidraulički režim, tečenje u cijevima, rad kanalizacijskih crpnih stanica u sklopu UPOV-a.

Za oborinske vode nastale na novim manipulativnim površinama i internim prometnicama predviđen je zaseban sustav prikupljanja i odvodnje, neovisan u odnosu na sustav odvodnje oborinskih voda na postojećim manipulativnim površinama.

Cijevnim sustavom, u kombinaciji sa oknima, slivnicima te linijskim rešetkama, prikupljene oborinske otpadne vode bit će obrađene na separatoru ulja i masti te dopremljene do postojećeg dozažnog spremnika, na lokaciji te ispuštane u recipijent – Jadransko more, sve prema članku br. 24. UPU ZONE UREĐAJ ZA PROČIŠĆAVANJE OTPADNIH VODA „KUMENAT“ (SG Grada Biograd na Moru, 03/2013).

ELEKTROENERGETSKE MREŽA

Postojeći uređaj za pročišćavanje otpadnih voda Kumenat – Biograd priključen je na javnu elektroenergetsku mrežu.

ŠIFRA OBRAČUNSKOG MJERNOG MJESTA:	140 3492451
Mreža :	SREDNJI NAPON
EES broj	401400-100597-0022
PRIKLJUČENA SNAGA PREMA EES:	250 kW

Prema predloženoj opremi u sklopu tehnoloških postupaka obrađenih ovim idejnim projektom, instalirana snaga iznosi 402 kW. Vršna snaga procjenjuje se na 241 kW.

Izmjena EES nije potrebna (postojeća priključna snaga je 250 kW).

Obzirom da instalirana snaga iznosi 402 kW, u sklopu realizacije izgradnje 2. faze bit će potrebno uvrstiti zamjenu transformatora u postojećoj transformatorskoj stanici na lokaciji UPOV KUMENAT - Biograd.

Na lokaciji zone UPU u sklopu obuhvata zahvata bit će potrebno izvesti sav potreban razvod instalacija za priključenje novih elektropotrošača do novih i postojećih elektrorazdjelnika pojedinih tehnoloških i funkcionalnih cjelina, vodeći računa o koridorima položenih vodova.

Pored toga, na postojeću mrežu interne rasvjete na lokaciji, planirano je izvesti preostalu potrebnu mrežu rasvjete na površini obuhvata zahvata obrađenog ovim idejnim projektom. Rasvjetu izvesti rasvjetnim armaturama koje moraju biti kvalitetne, estetski dizajnirane. Izvori svjetla trebaju biti štedljivi i suvremeni. Režim rada određuje nadležno komunalno poduzeće. Detaljna razrada u sklopu projektne dokumentacije glavnihi izvedbenih projekata, izrađenih sukladno odredbama za provođenje UPU ZONE UPOV-a „KUMENAT“ Biograd na Moru.

Vanjski razvod kabela potrebno je izvesti uvlačenjem kabela u kabelsku kanalizaciju od PEHD cijevi, s postavljanjem betonskih kabelskih zdenaca na potrebnim mjestima u svrhu lakšeg provlačenja kabela.

Kabeli glavnog razvoda u pogonskim građevinama bit će polagani u kabelskim kanalima u podu i/ili preko inox kabelskih polica na zidovima prostorija.

Priključni telekomunikacijski kabel će se unutar kruga postrojenja također položiti u zaštitne cijevi u zemlju.

ZAŠTITA OD POŽARA

Zahvat čine građevine na području UPU ZONE uređaja za pročišćavanje otpadnih voda KUMENAT – Biograd, infrastrukturne namjene vodnogospodarskog sustava - pročišćavanje otpadnih voda

Vatrogasni prilaz omogućen je putem postojećeg funkcionalnog kolnog ulaza na lokaciju.

Pristup novim zgradama u sklopu građevine UPOV-a „KUMENAT“ Biograd bit će moguć s interne asfaltirane manipulativne površine na lokaciji.

Asfaltirane površine moraju biti izvedene dovoljne nosivosti za preuzimanje osovinskog opterećenja vozila. Manipulativne površine primjerene su širine koje omogućavaju nesmetan operativni rad vatrogasnih vozila.

Područje za vatrogasni pristup treba održavati prohodnim i pristupačnim na planiranoj površini.

Na lokaciji UPOV-a bit će predviđen boravak osoblja radi kontrole i vođenja pojedinih dijelova tehnološkog procesa, a ne dulji od 7 radnih sati u danu.

Glavnina svih procesa odvija se automatizirano pa nije potreban rad u više od jedne smjene. Iznimku čine incidentne situacije, za koje će biti propisan poseban protokol u postupanju.

Duže zadržavanje osoblja biti će u sklopu ureda u upravnoj građevini, dok u svim ostalim dijelovima pretpostavljeno vrijeme zadržavanja ne bi trebalo biti dulje od 30 minuta.

Za potrebe evakuacije u svim prostorima novih prizemnih objekata, bit će ugrađena zaokretna vrata s otvaranjem u smjeru izlaženja.

Najveća udaljenost do izlaza u vanjski siguran prostor iznosi 10,00 m (iz prostorije za puhala zraka)

Za instalaciju panik rasvjete predviđene su svjetiljke s autonomnim izvorom napajanja u trajanju od 1,5 h.

Lokacija uređaja ima već izveden priključak na javnu vodoopskrbnu mrežu.

Predviđena je izvedba 'ostatka' potrebne vanjske hidrantske mreže s nadzemnim hidrantima, postavljenim na pozicijama prema propisanim razmacima.

Svaki hidrant mora davati najmanje 5 l/s, a tlak na mlaznici mora biti najmanje 0,25 MPa.

Udaljenost između hidranata je manja od 80,0 m, a udaljenost hidranata od građevine veća je od 5,0 i manja od 80,0 m.

Predviđena je elektroinstalacija uz tehnološku opremu UPOV-a, instalacija rasvjete i utičnica građevina, vanjska rasvjeta, instalacija sustava zaštite od munje, uzemljenje i izjednačenje potencijala metalnih masa, te telefonska instalacija.

Kod električnih instalacija i naprava prisutne su opasnosti od:

- preopterećenja,
- kratkog spoja, te
- njihove nepravilne ugradnje, korištenja i održavanja.

Postavljeni električni uređaji i naprave moraju biti dokazano sigurne izvedbe.

U prostorijama vezanim za tehnološke procese nema stalnih radnih mjesta. Potreba za zagrijavanjem postoji samo u uredu u sklopu postojeće upravne (nadzemne) građevine.

Prema potrebi, za povremeno zagrijavanje prostorija sanitarnog čvora, koristit će se električna grijalica u sigurnosnoj izvedbi za upotrebu u takvom prostoru.

Potrebno je planirati mjesečne vizualne preglede instalacije te redovno godišnje održavanje agregatskog postrojenja.

Ispitivanje elektroinstalacije provodi se u propisanim rokovima.

Pregled i ispitivanje instalacije potrebno je napraviti i nakon popravka nastalih kvarova.

Za elektroinstalaciju i instalaciju zaštite od munje treba voditi revizijske knjige.

Odabrani zaštitni prekidači prekidaju svaku struju preopterećenja i kratkog spoja u vodičima, prije nego ona prouzrokuje povišenje temperature vodiča i spojeva iznad dopuštene vrijednosti. Zaštita je selektivna.

Odabrana oprema mora zadovoljavati odredbe HRN N.B 2.730, te osiguravati pouzdanost tehničkih mjera zaštite prema HRN N.B 2.741, HRN N.B 2.742 i HRN N.B 2.743.

Razvodni ormari trebaju biti od samogasive plastične mase ili od lima.

Instalacija se izvodi kabelima i vodičima koji se polažu podžbukno u PVC rebrastim cijevima, nadžbukno u PVC kanalicama ili na perforiranim čeličnim kabelskim kanalima, te u PVC cijevima položenim u zemlju.

Vodiči trebaju biti dimenzionirani na nominalnu struju i kontrolirani na pad napona.

Izjednačenje potencijala metalnih masa provodi se njihovim povezivanjem na pripadne sabirnice i dalje na uzemljivač.

Vatrogasni aparati moraju biti postavljeni se na uočljiva i lako dostupna mjesta s time da ručka za nošenje nije na visini većoj od 1,5 m.

Održavanje vatrogasnih aparata, u skladu s propisima, obuhvaća redovne i periodične preglede i kontrolna ispitivanja.

Vlasnici/ korisnici građevina, građevinskih dijelova i prostora dužni su održavati u ispravnom stanju postrojenja, naprave i instalacije koje mogu prouzročiti nastajanje i širenje požara, sukladno tehničkim normativima, normama i uputama proizvođača, o čemu moraju posjedovati dokumentaciju.

Za zaštitne uređaje i instalacije koje služe za sprječavanje nastajanja i širenja požara i eksplozije, izvođač radova je dužan pribaviti ispravu od ovlaštene pravne osobe o ispravnom djelovanju tih instalacija i uređaja i zapisnik o obavljenom pregledu dati na uvid komisiji za tehnički pregled građevine.

Ispravnost zaštitnih uređaja i instalacija koje služe za sprječavanje nastajanja i širenja požara i eksplozije provjerava se najmanje jednom godišnje od strane ovlaštene pravne osobe, sukladno tehničkim normativima, normama i uputama proizvođača.

Zaposlenici trebaju biti osposobljeni za provođenje i kontrolu preventivnih mjera zaštite od požara i eksplozije, za gašenje početnih požara te postupanje u slučaju nastanka opasnog događaja kao i tijekom evakuacije.

Pouzdanost izvedenih instalacija i postavljene opreme mora se kontrolirati na način i u rokovima koje utvrđuju pripadni propisi.

CJEVOVODI UZ TEHNOLOŠKE PROCESE

Na lokaciji obuhvata zahvata ovog Idejnog projekta, kao i postojećeg postrojenja za pročišćavanje otpadnih voda (1. faza izgradnje) bit će potrebno izvesti **novi interni razvod tehnološke (pročišćene) vode za potrebe ispiranja opreme** kao poseban sustav cjevovoda na lokaciji UPOV-a od građevine gdje se odvija priprema tehnološke vode pa do odabrane opreme, sve postavljeno podzemno, te **razvod cjevovoda komprimiranog zraka** od puhala zraka do objekata u kojima je potrebna aeracija, cjevovodi izvedeni dijelom nadzemno i podzemno.

Tehnološki postupak pročišćavanja otpadnih voda na UPOV-u Kumenat-Biograd podijeljen je na tri glavne tehnološke cjeline:

- 1) Mehanički predtretman (rekonstrukcija – nadogradnja)**
- 2) Biološko pročišćavanje II. stupnja (novogradnja)**
- 3) Obrada mulja (novogradnja)**

Nove građevine vezane uz tehnološki proces pročišćavanja otpadnih voda bit će izvedene kao podzemne ukopane armiranobetonske strukture, bilo samostalne, bilo u sklopu prizemnih zgrada.

1.) Prije postojećeg ulaznog okna planirana je izvedba novog podzemnog kanala. U novi kanal predviđeno je ugraditi automatsku grubu rešetku kapaciteta hidrauličkog opterećenja $Q \sim 230$ l/s, dostatno za 1. i 2. Fazu UPOV-a KUMENAT Biograd. Kanal potrebno opremiti zapornicama za potrebe preusmjeravanja toka vode. Novi kanal će biti integriran uz postojeće okno kao samostalna armiranobetonska struktura, povezana u visinskom smislu radi uspostave gravitacijskog tečenja i obrade u postojećim objektima.

Između cjeline mehaničkog predtretmana i biološkog pročišćavanja planirana je izgradnja novog objekta na lokaciji UPOV-a KUMENAT – crpne stanice za doziranje otpadnih voda obrađenih u sklopu mehaničkog predtretmana na objekte biološkog pročišćavanja.

Crpna stanica za doziranje na građevine biološkog pročišćavanja bit će izvedena kao podzemna samostalna armiranobetonska struktura.

2.) Ostale nove građevine tehnološkog procesa biološkog pročišćavanja otpadnih voda su ukopane, podzemne armiranobetonske strukture u kojima se odvija obrada otpadnih voda (prethodni taložnici, biološki spremnici, naknadni taložnici). Pored njih, iako se formalno u njima ne odvija tehnološki proces, no značajni su u cjelokupnoj tehnološkoj shemi su, i razdijelni spremnici.

3.) Obrada mulja na lokaciji uređaja za pročišćavanje otpadnih voda KUMENAT Biograd čini tehnološku cjelinu u sklopu koje će biti izvedene nove građevine dijelom ukopane, a dijelom i nadzemne, potpuno ukopane građevine te natkrivene prizemne građevine.

Prostor za solarno sušenje mulja (staklenik) je nadzemna građevina jednostavne strukture. Predviđena je izvedba obodnih armiranobetonskih zidova (1 m visine), na koje se postavlja nosiva konstrukcija od metalnih elemenata za ugradnju bočnih obloga i pokrova od stakla ili plastične mase (PTFE) koja je otporna na UV zračenje i dobro propušta vidljivu svjetlost (min. 80%). Podna podloga u postrojenju za sušenje mulja može biti betonska ili asfaltna.

Spremnik za aerobnu stabilizaciju mulja i spremnik stabiliziranog mulja su samostalne armiranobetonske strukture, manjim dijelom ukopane, a većim dijelom iznad razine terena na lokaciji.

Proces zgušnjivanja i dehidracije mulja odvijati će se na opremi ugrađenoj u prizemnu samostojeću zgradu.

Crpne stanice primarnog mulja, plivajućeg mulja te povratnog mulja i viška mulja predviđene su kao samostalne podzemne armiranobetonske građevine sa ugrađenom potrebnom opremom.

Građevine važne za odvijanje pratećih aktivnosti, značajnih za funkcioniranje tehnoloških procesa pročišćavanja i njihovo praćenje, predviđene su kao nadzemne samostalne zgrade, prizemne.

U sklopu prizemne samostalne zgrade bit će postavljena oprema – puhala zraka, značajna za proces aeracije, odnosno dopremu zraka kod određenih segmenata procesa pročišćavanja, odnosno obrade mulja.

Obrada otpadnog zraka predviđena je lokalno, putem novih nadzemnih predgotovljenih stanica za čišćenje zraka na lokaciji, ugrađenih na odgovarajućim betonskim temeljima.

Priprema tehnološke vode odvija se na opremi u samostojećoj prizemnoj građevini, u jednoj od prostorija građevine za ugušćivanje i dehidraciju mulja. Tehnološka voda, koja je pročišćena, pomoću potpne crpke iz mjernog kanala transportira se preko automatskog filtera, u spremnik tehnološke vode. Ista će biti korištena za potrebe pranja rešetki, sita i kompaktora otpada, separatora pijeska i dehidracije mulja, sve po potrebi.

Za predmetni zahvat u prostoru – IZGRADNJA 2. FAZE UREĐAJ ZA PROČIŠĆAVANJE OTPADNIH VODA KUMENAT – BIOGRAD dosad su ishođeni slijedeći uvjeti javnopravnih tijela:

- Sanitarno-tehnički i uvjeti zaštite od buke, DRŽAVNI INSPEKTORAT, PODRUČNI URED SPLIT, ISPOSTAVA ZADAR, Sanitarna inspekcija, Klasa: 540-02/19-03/3612, Urbroj: 443-02-4-5-4/2-19-2, od 18.10.2019., Zadar
- MINISTARSTVO KULTURE, Uprava za zaštitu kulturne baštine, Konzervatorski odjel u Zadru – Posebni uvjeti KLASA: 612-08/19-23/4564, URBROJ: 532-04-02-13/8-19-2 od 17.10.2019, Zadar
- Županijska uprava za ceste Zadarske županije - Posebni uvjeti KLASA: 340-03/19-03/2079, URBROJ: 2198-1-86-03-04-19/103-2 od 14.10.2019, Zadar
- HRVATSKE CESTE d.o.o., Poslovna jedinica Zadar, Tehnička ispostava Zadar – Posebni uvjeti KLASA: 340-09/19-08/354, URBROJ: 345-940-941-558/646-19-02, od 11.10.2019, Zadar
- MINISTARSTVO UNUTARNJIH POSLOVA, Ravnateljstvo civilne zaštite, Područni ured civilne zaštite Split, Služba civilne zaštite Zadar, Odjel inspekcije – Posebni uvjeti KLASA 214-02/19-03/149, URBROJ 511-01-371-19-2 od 14.10.2019, Zadar
- RH, MINISTARSTVO POLJOPRIVREDE, posebni uvjeti KLASA 350-05/19-01/1156, URBROJ 525-11/0602-19-2, 17.10.2019. Zagreb
- HRVATSKE ŠUME d.o.o. posebni uvjeti KLASA DIR-14-5448, URBROJ 00-02-03/04-19-08, od 24.10.2019. Zagreb
- GRAD BIOGRAD NA MORU, JEDINSTVENI UPRAVNI ODJEL, posebni uvjeti KLASA 350-05/19-06/09, URBROJ 2198/16-03/6-19-2 od 18.10.2019, Biograd na Moru

Povodom zahtjeva Investitora za procjenu utjecaja na okoliš sustava vodoopskrbe i sustava odvodnje i pročišćavanja otpadnih voda aglomeracije Biograd izdano je **Rješenje Ministarstva zaštite okoliša i energetike, Klasa UP/I-351-03/18-08/16, Ur.broj: 517-03-1-2-19-21 od 28. listopada 2019.g. o prihvatljivosti predmetnog zahvata za okoliš**, odnosno da nije potrebno provesti postupak procjene utjecaja na okoliš, uz primjenu mjera zaštite okoliša (A) i provedbu programa praćenja stanja okoliša (B), na temelju **Studije o utjecaju na okoliš** koju je izradio **ovlaštenik tvrtka WYG d.o.o.** iz Zagreba, **potvrde Zadarske županije, Upravnog odjela za provedbu dokumenata prostornog uređenja i gradnje (KLASA 350-01/18-01/09, URBROJ 2198/1-07-02/4-18-2 od 09.7.2018) o usklađenosti zahvata s prostornim planovima i Rješenja Uprave za zaštitu prirode Ministarstva zaštite okoliša i energetike (KLASA UP/I 612-07/18-60/50, URBROJ 517-05-2-2-18-5 od 21.9.2018) da je zahvat prihvatljiv za ekološku mrežu te da nije potrebno provesti postupak glavne ocjene prihvatljivosti na ekološku mrežu.**

Za namjeravni zahvat u prostoru nije predviđena daljnja raspodjela faznost/etapnost izgradnje te je isti predviđen za konačno opterećenje, uz napomenu da sa cjevovodom

podmorskog ispusta Biograd (koji nije predmet obrade ovog projekta) čini funkcionalnu tehnološku cjelinu po pitanju pročišćavanja i dispozicije obrađenih otpadnih voda u recipijent.

B1.6. ZAKONSKA REGULATIVA

Standard kvalitete ispuštene otpadne vode u Hrvatskoj definiraju slijedeći (najvažniji) zakonski i podzakonski akti:

- Zakon o vodama (NN 66/2019);
- Pravilnik o graničnim vrijednostima emisija otpadnih voda (NN 80/2013 i 43/2014);
- Izmjena i dopuna Pravilnika o graničnim vrijednostima emisija otpadnih voda (NN 27/2015 i 03/2016);
- Odluka o određivanju osjetljivih područja (NN 81/2010, 141/2015).

Za UPOV-a „KUMENAT“ aglomeracije Biograd na Moru zahtijeva se II. stupanj pročišćavanja prema *Pravilniku o graničnim vrijednostima emisija otpadnih voda* (NN 80/13, 43/14, 27/15 i 3/16).

Za drugi stupanj pročišćavanja granične vrijednosti za uređaje veličine od 10.000 ES i veće su:

Tablica: Zahtjevi za pročišćavanje otpadne vode.

Indikator	Granična vrijednost	Najmanji % smanjenja
Suspendirane tvari	35 mg/l (više od 10.000 ES)	90
Biološka potrošnja kisika BPK5 ,	25 mg O ₂ /l	70
Kemijska potrošnja kisika KPKCr	125 mg O ₂ /l	75

B1.7. OPIS PROCESA PROČIŠĆAVANJA OTPADNIH VODA

UREĐAJ ZA PROČIŠĆAVANJE OTPADNIH VODA AGLOMERACIJE BIOGRAD NA MORU

Rok realizacije nadogradnje postojećeg uređaja za pročišćavanje otpadnih voda „KUMENAT“, u sklopu koje će biti potrebno kompletirati izvedbu biološkog (II.) stupnja pročišćavanja te konačnu obradu mulja, prema važećim vodopravnim aktima je 31.12.2020. godina, uz napomenu da je opterećenje proračunato na ciljano razdoblje do 2047. godine.

Za dotok otpadnih voda do uređaja „KUMENAT“ karakteristična je znatna varijabilnost količina tijekom kalendarske godine. Vrijednosti dotoka van turističke sezone (8 mjeseci) i tijekom ljetne sezone (2 mjeseca) variraju u odnosu 1:4 u korist povećanja tijekom ljeta, uz napomenu da je u razmatranje optimizacije opterećenja uzeto i 3. razdoblje koje prethodi ljetnoj sezoni te dolazi po okončanju ljetne sezone, tzv. pred- i po- sezona (2 mjeseca).

Uz to, zabilježena je i povećana koncentracija klorida u otpadnim vodama UPOV-a „KUMENAT“, koja je ustanovljena nakon jednokratnog uzorkovanja i provedene analize 24.4.2018. Ustanovljena količina od 3200 mg Cl/l je smatrana malom vrijednošću koja neće imati negativan učinak na proces, no zbog sigurnosti učinkovitih procesa biološkog pročišćavanja otpadnih voda kao jedan od ulaznih parametara je osiguranje od prodora „tuđih“ voda, pogotovo mora, u sustav sanitarne odvodnje kojim se prikupljene otpadne vode dopremaju na postrojenje UPOV-a „KUMENAT“.

Ovim projektom je obrađen UREĐAJ ZA PROČIŠĆAVANJE OTPADNIH VODA „KUMENAT“ u smislu razdiobe objekata na tri grupe:

1. POSTOJEĆI OBJEKTI KOD KOJIH NEMA IZMJENA:
 - ✓ Upravna građevina
 - ✓ Građevina sa sitima
 - ✓ Građevina agregatske i trafo-stanice
 - ✓ Mjerni kanal
 - ✓ Dozažni spremnik
2. POSTOJEĆI OBJEKTI KOD KOJIH ĆE DOĆI DO IZMJENA I NADOGRAĐNJE
 - Stanica za prihvat sadržaja sabrinih i septičkih jama
 - Aerirani pjeskolov - mastolov
3. NOVI OBJEKTI KOJI TREBAJU BITI IZGRAĐENI – MEHANIČKO PROČIŠĆEVANJE;
II. (biološki) STUPANJ PROČIŠĆAVANJA I OBRADA MULJA
 - Automatska gruba rešetka
 - Crpna stanica za doziranje otpadne vode na biološko pročišćavanje
 - Prethodni taložnik
 - Razdijelni spremnik
 - Biološki spremnik
 - Razdjelno okno i crpna stanica za povratni mulj i višak mulja
 - Naknadni taložnik
 - Crpna stanica za primarni mulj
 - Crpna stanica za plivajući mulj
 - Spremnik za aerobnu stabilizaciju mulja
 - Spremnik za stabilizirani mulj
 - Građevina za ugušćivanje i dehidraciju mulja
 - Crpna stanica za tehnološke vode
 - Spremnik i doziranje željeznog koagulanta (PIX)
 - Spremnik i doziranje aluminijskog koagulanta (PAX)
 - Građevina sa puhalima zraka – za biološko pročišćavanje i obradu mulja
 - Prostor (staklenik) za solarno sušenje mulja
 - Stanice za čišćenje zraka

Sam tehnološki postupak pročišćavanja otpadnih voda UPOV-a KUMENAT podijeljen je na tri glavne cjeline, uz naznaku što bi u pojedinim cjelinama trebalo realizirati radi poboljšanja i optimizacije učinkovitosti te usklađenja sa zadanim parametrima:

- 4) Mehanički predtretman → nadogradnja
- 5) Biološko pročišćavanje → novo
- 6) Obrada mulja → novo

B1.7.1. Grube rešetke → NOVI OBJEKT

Ugradnja nove automatske grube rešetke svijetlog razmaka štapova od 20 mm. Automatska gruba rešetka kapaciteta hidrauličkog opterećenja za sveukupno 1. i 2. fazu (Q ~230 l/s) predviđena je za ugradnju prije ulaznog okna, u armirano betonski kanal opremljen zapornicama za potencijalno izdvajanje kanala grube rešetke te preusmjeravanje toka otpadne vode mimo grube rešetke, za slučaj servisa ili popravka. Pored grube rešetke bit će potrebno ugraditi odgovarajuće transportere s integriranim peračem i presom otpada, pomoću kojih će otpad s grube rešetke biti usmjeren u komunalni spremnik V = 5 m³ te dodati sigurnosni preljev sa obilaznim (By-pass) cjevovodom DN600 oko kanala grube rešetke.

B1.7.2. Stanica za prihvata i obradu sadržaja septičkih jama → NOVI PRIKLJUČAK

Zbog redovitog prihvata sadržaja sabirnih i septičkih jama planirano je izraditi poseban priključak za pražnjenje cisterni sa sadržajem septika ispred nove automatske grube rešetke te proširiti postojeći platoa na kojem je smještena oprema za prihvata sadržaja sabirnih i septičkih jama.

B1.7.3. Aerirani pjeskolov i mastolov → OPTIMIZACIJA RADA

Aerirani pjeskolovi i mastolovi služe za uklanjanje pijeska, zemlje i masnoće.

Pojedina linija (od ukupno dva) pjeskolova/mastolova je volumena 73 m³, aktivne duljine 20,7 m, a površine poprečnog presjeka od 3,52 m². Otpadna voda koja dotječe s finih sita distribuira se u dvije aerirane dvostruke komore pjeskolova/mastolova. Na dotoku u svaku liniju ugrađene su ručne zapornice. Uslijed turbulentnog strujanja masnoće isplivavaju na površinu i pomoću zgrtača se odvajaju u komoru za masnoće. Pijesak pada na dno, a sa dna se crpi pomoću potopne crpke, koja je ugrađena na zgrtač. Crpka crpi otpadnu vodu s pijeskom u žlijeb, iz kojeg gravitacijski teče u klasirer pijeska, gdje se ispire, suši i pada u kontejner.

Izdvojeni pijesak se zbrinjava na odlagalištu otpada. Masnoće i plivajuće tvari isplivavaju na površinu mastolova, zgrću se pomoću površinskih zgrtača u spremnik na kraju svakog mastolova. Koncentrirane masnoće se zbrinjavaju na odgovarajući način i putem ovlaštenih pravnih subjekata za zbrinjavanje otpada te vrste. Zrak potreban za aeraciju dobavlja se puhalima putem cjevovoda razgranatog uzduž kanala pjeskolova kroz mlaznice s finim mjehurićima.

Tijekom ljetnog razdoblja, za preporučeno vrijeme zadržavanja od minimalno 5 minuta, postojeća dva pjeskolova – mastolova u istovremenom radu bit će dostatni za konačno opterećenje. U razdoblju predsezone i posezone, kao i u slučaju zimskog razdoblja, za optimalno vrijeme zadržavanja (5 do 15 minuta), otpadna voda može biti usmjerena u samo jednu od linija pjeskolova- mastolova, uz podešavanje rada opreme za aeriranje.

Optimizacija u upravljanju ovim procesom će dovesti do smanjenja troškova uporabe te uštedi u energetsom smislu.

B1.7.4. Crpna stanica za doziranje otpadne vode na biološko pročišćavanje → NOVI OBJEKT

Otpadna voda, nakon prolaza kroz aerirani pjeskolov –mastolov, gravitacijskim putem će bit dopremljena do crpne stanice za doziranje na biološko pročišćavanje.

Ovisno o dotoku otpadnih voda i nivou u crpnoj stanici uključuju se pojedine crpke. Razina otpadne vode u crpnom zdencu mjeri se pomoću ultrazvučne sonde za mjerenje nivoa, a dodatno se ugrađuje i nivo prekidača za minimalni nivo.

Otpadne vode iz crpne stanice bit će dopremene u primarni taložnik.

B1.7.5. Prethodni taložnik → NOVI OBJEKT

Za taloženje nastalog mulja tijekom koagulacije i flokulacije predviđena je upotreba pravokutnog taložnika.

U prethodnom taložniku mulj se taloži na dnu. Mosni zgrtač istaloženi mulj skuplja u produbljenju, koje je na dotoku u taložnik. Iz produbljenja primarni mulj povremeno se ispušta u crpnu stanicu primarnog mulja otvaranjem elektromotornih ventila. Iz crpne stanice primarni mulj se crpi pomoću potopnih crpki u zgušnjivač mulja. Pročišćena otpadna voda se iz primarnog taložnika preljeva u razdjelni kanal za razdjelne spremnike te, dalje, za biološke

spremnike. Plivajući mulj se sa površine taložnika skuplja pomoću zgrtača i crpi u zgušnjivač mulja.

Prethodni taložnik je predviđen kao samostalna armiranobetonska struktura, pravokutnog tlocrtnog oblika, sveukupne dužine 36 m, uz **dvije paralelne linije** taložnika svaka pojedinačne širine 4,50 m, međusobno odijeljenih armiranobetonskim zidom (kao nosivim i razdjelnim elementom objekta).

Za potrebe uklanjanja neugodnih mirisa predviđena je izvedba laganog pokrova od plastičnih materijala (npr. GRP ili slično) na odgovarajućoj nosivoj konstrukciji /rasteru nosača, preko obje linije prethodnih taložnika te izvedbom cijevnog sustava. Putem tog cijevnog sustava onečišćen zrak bi bio izuzet te proslijeđen na pripadajuću autonomnu stanicu za čišćenje zraka, smještenu u neposrednoj blizini prethodnih taložnika.

U sklopu njegove konstrukcije, uslijed tehnoloških zahtjeva, predviđena je i izvedba crpne stanice za primarni mulj (NOVI OBJEKT).

U sklopu crpne stanice za doziranje otpadnih voda na biološko pročišćavanje, prije dopreme u primarne taložnike, predviđena je mogućnost doziranja otopina Fe³⁺ soli (tzv.PIX), što bi doprinijelo eventualno, smanjenju količine onečišćenja u postupku primarnog taloženja.

Koagulantom se obaraju suspendirane tvari i dio rastopljenog opterećenja. Nakon koagulacije, uz dodatak rastopine flokulanta – polielektrolita, (koji omogućuje spajanje već oborenih suspendiranih tvari u veće flokule) slijedi bolja separacija eliminiranih suspendiranih tvari u procesu taloženja.

U zimskoj sezoni koagulacija/flokulacija i primarni taložnik ne bi trebali biti u upotrebi zbog niskog opterećenja. U predsezoni i posezoni u funkciji može biti samo primarni taložnik, dok su koagulacija /flokulacija sa doziranjem kemikalija u radu samo u ljetnoj sezoni.

Cijeli UPOV je dimenzioniran na način da bude osigurano učinkovito pročišćavanje bez upotrebe postupka primarnog taloženja. Postrojenje za doziranje koagulanta predviđeno je i projektirano kao zaštita za slučaj nekog poremećaja u procesu. Predviđen je spremnik za željezni koagulant (PIX) volumena 6 m³ uz sustav crpki za doziranje ukupnog kapaciteta 0,8 /min.

Ljetno razdoblje (2 mjeseca) - 2 primarna taložnika u funkciji:

za Q	Q _{hpr} 452 m ³ /h	Q _{hdn} 660 m ³ /h	Q _{hmax} 826 m ³ /h	
hidrauličko opterećenje površine O _h = Q/F	1,4	2,04	2,55	m ³ /m ² h
vrijeme zadržavanja –t = V / Q	1,43	0,98	0,78	h

Razdoblje predsezone i posezone (2 mjeseca) – 2 primarna taložnika u funkciji:

za Q	Q _{hpr} 260 m ³ /h	Q _{hdn} 421 m ³ /h	Q _{hmax} 586 m ³ /h	
hidrauličko opterećenje površine O _h = Q/F	0,8	1,3	1,81	m ³ /m ² h
vrijeme zadržavanja –t = V / Q	2,49	1,54	1,11	h

Zimsko razdoblje (8 mjeseci) – mogućnost 1 primarnog taložnika u funkciji :

za Q	Q_{hpr} 106 m ³ /h	Q_{hdn} 177 m ³ /h	Q_{hmax} 342 m ³ /h	
hidrauličko opterećenje površine $O_h = Q/F$	0,66	1,09	2,11	m ³ /m ² h
vrijeme zadržavanja $-t = V / Q$	3,0	1,8	0,95	h

B1.7.6. Razdjelni spremnik → NOVI OBJEKT

Iz prethodnog taložnika otpadna voda gravitacijski dotječe u razdjelni spremnik u kojem se odvija potpuno miješanje otpadne vode i recirkuliranog mulja iz naknadnih taložnika.

Time se održava količina razgradljive organske tvari na jednoj konstantnoj razini kako bi biološki procesi tekli bez većih poremećaja u procesu, obzirom na oscilacije opterećenja tijekom raznih sezona. Predviđena su 2 spremnika volumena 100 m³ i aktivne dubine 5 m, kao armiranobetonske konstrukcije.

Proračunska provjera kapaciteta razdjelnog spremnika izrađena je za ljetno razdoblje (maksimalno opterećenje), uz pretpostavku da je u preostala dva razdoblja sa manjim opterećenjem, kapacitet dostatan za neometano i optimizirano odvijanje tehnoloških procesa.

Vrijeme zadržavanja otpadnih voda u razdjelnim spremnicima tijekom ljetnog razdoblja predviđeno je

$$t = V / Q_{hprdn} = 2 * 100 / 660 = 0,303 \text{ h} = 18 \text{ min.}$$

B1.7.7. Biološki spremnici → NOVI OBJEKT

Iz razdjelnog spremnika otpadna voda gravitacijski dotječe u biološki spremnik.

U biološkim spremnicima se vrši biološko pročišćavanje otpadnih voda. Ovisno o sezonskom opterećenju i količini otpadnih voda pojedina biološka linija može biti zatvorena. U zimskoj sezoni, kada je opterećenje smanjeno, dovoljan je rad jedne linije, a u ljetnoj sezoni potrebne su obje linije. Pomoću mikroorganizama koji sačinjavaju aktivni mulj i kisika otopljenog u vodi, organsko onečišćenje se razgradi, a amonijev dušik se oksidira u procesu nitrifikacije u nitratni dušik.

U svakom spremniku ugrađeni su podni aeratori za prozračivanje. Zrak se upuhuje pihalima. Preliminarni proračun potrebe O₂ dat je u nastavku, za svako od obrađivanih razdoblja opterećenja. Pored toga u biološkim spremnicima će biti ugrađene 2 miješalice koje se polako okreću.

Biološki spremnici su samostalna armiranobetonska konstrukcija složena od 2 linije spremnika identičnih tloctnih dimenzija (korisne površine aeracije četverokutnog oblika, veličine cca 8 m x 27 m).

LJETNA SEZONA				
Q_{pr}	10850	m ³ /d	126	l/s
Q_{hpr}	452,1	m ³ /h	126	l/s
Q_{hprdn}	660	m ³ /h	183	l/s
Q_{hmax}	826	m ³ /h	229	l/s

Usljed maksimalnog opterećenja tijekom ljetne sezone, u proces pročišćavanja će biti integrirani prethodni taložnici. Nakon obrade u prethodnim taložnicima otpadna voda koja će biti dopremana u biološke spremnike imat će smanjenu koncentraciju i masu otpadnih tvari.

Pretpostavlja se da je prolaskom kroz prethodne taložnike uklonjeno 25% BPK5, 20% KPK i 60% suspendirane tvari.

Izračunata je koncentracija i mase u otpadnim vodama koje dolaze u biološko pročišćavanje:

Q_{dpr}	10850m ³ /d	Koncentracija u sirovim otpadnim vodama	% uklanjanja u prethodnim taložnicima	Masa u vodi koja je dopremljena u biol. dio	Koncentracija u vodi koja je dopremljena u biol. dio
		<i>g/m³</i>	%	<i>kg/d</i>	<i>g/m³</i>
BPK5		288	25	2340	216
KPK		575	20	4992	460
Suspendirana tvar		335	60	1456	134

PREDESEZONA i POSEZONA				
Q_{pr}	6250	m ³ /d	72	l/s
Q_{hpr}	260,4	m ³ /h	72	l/s
Q_{hprdn}	421	m ³ /h	117	l/s
Q_{hmax}	586,0	m ³ /h	163	l/s

Izračunata je koncentracija i mase u otpadnim vodama koje dolaze u biološko pročišćavanje tijekom dva mjeseca predsezone i posezone:

Q_{dpr}	6250m ³ /d	Koncentracija u sirovim otpadnim vodama	% uklanjanja u prethodnim taložnicima	Masa u vodi koja je dopremljena u biol. dio	Koncentracija u vodi koja je dopremljena u biol. dio
		<i>g/m³</i>	%	<i>kg/d</i>	<i>g/m³</i>
BPK5		281	25	1318	211
KPK		563	20	2813	450
Suspendirana tvar		328	60	820	131

Tijekom zimskog razdoblja (8 mjeseci) opterećenje je smanjeno, uz isključenje prethodnog taložnika iz procesa pročišćavanja.

ZIMSKO RAZDOBLJE				
Q_{pr}	2550	m ³ /d	30	l/s
Q_{hpr}	106,3	m ³ /h	30	l/s
Q_{hprdn}	177	m ³ /h	49	l/s
Q_{hmax}	342	m ³ /h	95	l/s

Koncentracija i mase u otpadnim vodama koje dolaze u biološko pročišćavanje tijekom osam mjeseci tzv zimskog razdoblja su izračunati te iznose:

Q _{dpr}	2550 m ³ /d	Koncentracija u sirovim otpadnim vodama	% uklanjanja u primarnim taložnicima	Masa u vodama koje dolaze u biol. dio	Koncentracija u vodama koje dolaze u biol. dio
		g/m ³	%	kg/d	g/m ³
BPK5		304	25	581	228
KPK		607	20	1238	486
Suspendirana tvar		354	60	361	142

Proračunska provjera kapaciteta bioloških spremnika izrađena je za **ljetno razdoblje** (maksimalno opterećenje), uz postavku da je u preostala dva razdoblja sa manjim opterećenjem, kapacitet dostatan za neometano i optimizirano odvijanje tehnoloških procesa.

Ulazni tehnološki parametri aktivnog mulja za LJETNO RAZDOBLJE su:

- starost mulja - 5 dana
- jedinični rast mulja $\Delta X_j - 0,9 \text{ kg s.t./kg BPK}_{us}$
- koncentracija mulja u spremniku 4 kg/m^3

Uklanjanja masa u postupku aktivnog mulja će biti:

$$\dot{L}_{\text{BPK uklanjanje}} = (216 - 25) * 10850/1000 = 2072 \text{ kgBPK/d}$$

$$\text{Dnevni rast mulja: } \Delta X_d = \Delta X_j * \dot{L}_{\text{BPK}_{us}} = 0,9 * 2072 = 1862 \text{ kgBPK/kg s.t. d}$$

$$\text{Volumen biološkog spremnika } V = (W_O * \Delta X_d) / X = (5 * 1862) / 4 = 2327 \text{ m}^3$$

$$\text{Opterećenje mulja BPK} = \dot{L}_{\text{BPK}} / (X * V) = 2340 / (4 * 2327) = 0,251 \text{ kgBPK/kg s.t. d}$$

$$\text{Predviđena su dva biološka spremnika, svaki pojedinačnog volumena je } 2327/2 = 1163 \text{ m}^3$$

Usvojeno opcija - 2 biološka spremnika , svaki volumena 1132 m^3 , aktivni mulj $H = 5 \text{ m}$.

Dimenzije jednog spremnika		
V1	1132	m ³
H akt	5	m ³
F1	226	m ²
B	8	m
L	30	m

Potreba za kisikom u biološkim spremnicima s aktivnim muljem – LIETNO RAZDOBLJE

Proračun proveden prema Eckenfelderovoj formuli:

$$O_2 = 1,25 (0,1 * \Sigma X + 0,5 \text{ } \text{t}_{\text{BPKus.}})$$

gdje je:

- Potreba za kisikom (biomasa)

$$O_2 = 0,15 * X * V_{\text{rekt}} = 0,15 * 4 * 2 * 1132 = 1358,4 \text{ kg } O_2/d$$

- Potreba kisika za uklanjanje BPK₅

$$O_2 = 0,56 \text{ } \text{t}_{\text{BPKus.}} = 0,56 * 2068,75 = 1159 \text{ kg } O_2/d$$

Ukupno	prosječna potreba O ₂	2517,4 kg O₂/d
--------	----------------------------------	----------------------------------

OC/t =	1,2	kgO ₂ /kg
--------	------------	----------------------

Salinitet smanjuje stupanj zasićenosti tekućine kisikom, od oko 15%, tako da treba dodati oko 20% kisika.

$$S \text{ povećanjem } 20\% \text{ količine kisika} - O_2 = 2517,4 * 1,2 = 3021 \text{ kg } O_2/d$$

Maksimalna potreba kisika:

$$O_{2\text{max}} = 1,25 * 3021 = 3777 \text{ kg } O_2/d = 158 \text{ kg } O_2/h$$

koja nakon definiranja dubine aeracije 4,8 m, koeficijenta difuzije alfa i maksimalne temperature 25 stupnjeva daje zahtjevanu količinu zraka

$$Q_{\text{zr.}} = 72954 \text{ Nm}^3/d = 3040 \text{ Nm}^3/h.$$

Izračunatu količinu zraka će se povećati za 15% zbog veće potrebe u slučaju eventualnog rasta koncentracije klorida u dopremljenim otpadnim vodama.

Konačna potrebe kisika će biti:

$$Q_{\text{zr.}} = 3040 * 1,15 = 3496 \text{ Nm}^3/h.$$

Svaki od dva biološkog spremnika trebao bi se opskrbljivati zrakom iz dva puhalu, uz pojedinačni kapacitet svakog puhalu $Q_{1\text{puh}} = 3496 / 4 = 874 \text{ Nm}^3/h. = 15 \text{ Nm}^3/\text{min}.$

Ulazni tehnološki parametri aktivnog mulja za PREDSEZONU I POSEZONU su:

- starost mulja - 5 dana
- jedinični rast mulja $\Delta X_j - 0,9 \text{ kg s.t./kg BPK}_{\text{us}}$
- koncentracija mulja u spremniku $2,5 \text{ kg/m}^3$ (korigirana u odnosu na ljetno razdoblje)

Uklanjana masa u postupku aktivnog mulja će biti:

$$\text{t}_{\text{BPK uklanjani}} = (211 - 25) * 6250/1000 = 1162 \text{ kgBPK/d}$$

$$\text{Dnevni rast mulja: } \Delta X_d = \Delta X_j * \text{t}_{\text{BPKus}} = 0,9 * 1162 = 1046 \text{ kgBPK/kg s.t. d}$$

$$\text{Volumen biološkog spremnika } V = (W O * \Delta X_d) / X = (5 * 1046) / 2,5 = 2092 \text{ m}^3$$

$$\text{Opterećenje mulja BPK} = \text{t}_{\text{BPK}} / (X * V) = 1318 / (2,5 * 2200) = 0,24 \text{ kgBPK/kg s.t. d}$$

$$\text{Predviđena su dva biološka spremnika, svaki pojedinačnog volumena je } 2327/2 = 1163 \text{ m}^3$$

Usvojeno opcija - 2 biološka spremnika, svaki volumena 1132 m^3 , aktivni mulj $H = 5 \text{ m}$ bit će dovoljni i za razdoblje predsezone i posezone, uz opciju niže koncentracije biomase u otpadnoj vodi.

$O_2 = 0,15 * X * V_{rekt} = 0,15 * 4 * 1 * 1132 =$	680 kg O ₂ /d
- Potreba kisika za uklanjanje BPK ₅	
$O_2 = 0,56 \cdot \xi_{BPKus.} = 0,56 * 517,00 =$	290 kg O ₂ /d
Ukupno	prosječna potreba O₂
	970 kg O₂/d

OC/€ =	1,63	kgO ₂ /kg
--------	-------------	----------------------

Salinitet smanjuje stupanj zasićenosti tekućine kisikom, od oko 15%, tako da treba dodati oko 20% kisika.

S povećanjem 20% količine kisika – $O_2 = 970 * 1,2 = 1164 \text{ kg O}_2/\text{d}$

Maksimalna potreba kisika:

$$O_{2max} = 1,25 * 1164 = 1455 \text{ kg O}_2/\text{d} = 59 \text{ kg O}_2/\text{h}$$

što znači da u tom zimskom razdoblju uz funkcioniranje jednog spremnika, bit će dovoljna 2 puhalo.

B1.7.8. Naknadni taložnici → NOVI OBJEKT

Otpadna voda, zasebno iz svakog od bioloških spremnika bit će gravitacijski dopremljena do razdjelnog okna između naknadnih taložnika. U sklopu razdjelnog okna integrirana su i crpne stanice za povratni mulj te višak mulja.

Naknadni taložnici su predviđeni kao armiranobetonske strukture okruglog tlocrtnog oblika s konusnim dnom, identične zapremnine i dimenzija.

Izrađen je proračun naknadnih taložnika za slučaj ljetnog razdoblja i maksimalnog opterećenja.

NAKNADNI TALOŽNICI – proračuni prema ATV		
Usvojeno IO	150	l/kg
Koncentracija mulja u biološkom spremniku	4	kg/m ³
PO =	600	l/m ³
Protoci za dimenzioniranje		
Q _{hpr}	452	m ³ /h
Q _{hdn}	660	m ³ /h
O _{hmax}	826	m ³ /h
RO	0,75	
Usvojeno opterećenje volumenom mulja q _{oo}	500	l/m ² h
Q _a = q _{oo} /PO	0,83	m ³ /m ² h
Zahtjevana površina F=Q/(q _{oo} /PO)	991,6	m ²
F, za Q _{hdn}	795,2	m ²
te prema formuli: 378*Q _{hmax} /q _{oo} =	624,4	m ²
Dubine taložnika:		
H1	0,5	m
H2=(0,5*Q _a *(1+RO))/(10PO/1000))	1,81	m
H3=(0,45*q _{oo} *(1+RO))/500	0,78	m
H4=((X*Q _a *(1+RO)*tE)/Xr	1,45	m
dubina taložnika u 2/3 radijusa H ukup.	4,54	m
tE – vrijeme zgušnjavanja (usvojeno)	2	h
Koncentracija X _r izračun prema formuli RO = X / (X _r - X)	8,0	kg/m ³

Površina taložnika, ukupna tražena	991,6	m ²
Naknadni taložnik		
količina n=	2	kom.
F jednog taložnika	495,8	m ²
D jednog taložnika	25,1	m

Usvojena su 2 naknadna taložnika, svaki promjera 25 m te površine 496 m².
 Ukupni volumen pojedinog taložnika iznosi 2224 m³.

Izvršena je proračunska provjera funkcionalnosti naknadnih taložnika za prijelazno razdoblje PREDSEZONE I POSEZONE prema usvojenim postavkama za ljetno razdoblje :

Opterećenje površine taložnika suspendiranom tvari:

- za Q_{hpr}
 $O_{s.t.} = (260 * 2,5) / (2 * 496) = 0,66 \text{ kg s.t./m}^2 \text{ h} < 1,6 \text{ kg s.t./m}^2 \text{ h}$
- za $Q_{hpr \text{ dn}}$
 $O_{s.t. \text{ dn}} = (421 * 2,5) / (2 * 496) = 1,14 \text{ kg s.t./m}^2 \text{ h} < 1,6 \text{ kg s.t./m}^2 \text{ h}$
- za Q_{hmax}
 $O_{s.t. \text{ max}} = (586 * 2,5) / (2 * 496) = 1,48 \text{ kg s.t./m}^2 \text{ h} < 1,6 \text{ kg s.t./m}^2 \text{ h}$

Hidrauličko opterećenje površine taložnika:

- za Q_{hpr}
 $O_{s.t.} = 260 / (2 * 496) = 0,26 \text{ m}^3 / \text{m}^2 \text{ h} < 1,6 \text{ m}^3 / \text{m}^2 \text{ h}$
- za $Q_{hpr \text{ dn}}$
 $O_{s.t. \text{ dn}} = 420 / (2 * 496) = 0,42 \text{ m}^3 / \text{m}^2 \text{ h} < 1,6 \text{ m}^3 / \text{m}^2 \text{ h}$
- za Q_{hmax}
 $O_{hdn} = 586 / (2 * 496) = 0,59 \text{ m}^3 / \text{m}^2 \text{ h} < 1,6 \text{ m}^3 / \text{m}^2 \text{ h}$

Vidljivo je da naknadni taložnici (2 naknadna taložnika, svaki promjera 25 m te površine 496 m², uz ukupni volumen pojedinog taložnika iznosi 2224 m³), usvojeni prema proračunu za ljetno razdoblje opterećenja, udovoljavaju traženim zahtjevima i u razdoblju predsezone i posezone.

Izvršena je proračunska provjera funkcionalnosti naknadnih taložnika za zimsko razdoblje prema usvojenim postavkama, uz napomenu da je predviđeno korištenje 1 naknadnog taložnika promjera 25 m te površine 490 m², uz ukupni volumen taložnika u iznosu od 2224 m³.

Opterećenje površine taložnika suspendiranom tvari:

- za Q_{hpr}
 $O_{s.t.} = (106,3 * 4) / (496) = 0,86 \text{ kg s.t./m}^2 \text{ h} < 1,6 \text{ kg s.t./m}^2 \text{ h}$
- za $Q_{hpr \text{ dn}}$
 $O_{s.t. \text{ dn}} = (177 * 4) / (496) = 1,43 \text{ kg s.t./m}^2 \text{ h} < 1,6 \text{ kg s.t./m}^2 \text{ h}$
- za Q_{hmax}
 $O_{s.t. \text{ max}} = (342 * 4) / (496) = 2,7 \text{ kg s.t./m}^2 \text{ h} > 1,6 \text{ kg s.t./m}^2 \text{ h}$

Hidrauličko opterećenje površine taložnika:

- za Q_{hpr}
 $O_{s.t.} = 106,3/(496) = 0,21 \text{ m}^3/\text{m}^2 \text{ h} < 1,6 \text{ m}^3/\text{m}^2 \text{ h}$
- za $Q_{hpr \text{ dn}}$
 $O_{s.t. \text{ dn}} = 177/(496) = 0,36 \text{ m}^3/\text{m}^2 \text{ h} < 1,6 \text{ m}^3/\text{m}^2 \text{ h}$
- za Q_{hmax}
 $O_{hdn} = 348/(496) = 0,70 \text{ m}^3/\text{m}^2 \text{ h} < 1,6 \text{ m}^3/\text{m}^2 \text{ h}$

Vidljivo je da funkcioniranje 1 naknadnog taložnika promjera 25 m te površine 496 m², uz ukupni volumen tog taložnika od 2224 m³ udovoljava za zimsko razdoblje.

Otpadna voda dotječe u sredinu svakog od taložnika te ravnomjerno raspoređuje po cijeloj površini taložnika. Aktivni mulj se taloži u konusnom dnu.

Izbistrena otpadna voda prelijeva se u obodni kanal te gravitacijski dolazi do postojeće građevine mjernog kanala s uzorkivačem. Nakon mjernog kanala voda je dopremljena dalje, na postojeći dozažni spremnik iz kojeg otječe u izgrađeni podmorski ispust.

Svaki od naknadnih taložnika je opremljen mosnim zgartačem koji istaloženi mulj skuplja u konusu taložnika. Pomoću sifona, istaloženi mulj se transportira u crpnu stanicu za povratni mulj i višak mulja. Plivajući mulj s površine taložnika skuplja se u posebnom koritu te prosljeđuje do crpne stanice za plivajući mulj te dalje u spremnike za aerobnu stabilizaciju mulja pomoću potopne crpke. Povratni mulj se vraća natrag u razdijelni spremnik bioloških spremnika. Višak mulja se tlačnim cjevovodom doprema do spremnika za aerobnu stabilizaciju mulja. Na tlačnim cjevovodima povratnog mulja i viška mulja ugrađeni su mjerači protoka.

U praksi se mogu pojaviti poteškoće u slučaju podudaranja maksimalnog satnog dotoka otpadnih voda sa nepovoljnim okolnostima taloženja mulja.

Slijedom toga predviđeno je je postrojenje za doziranje aluminijevog poliklorida (tzv. PAX) u otpadnu vodu s aktivnim muljem, smješteno između bioloških spremnika i naknadnih taložnika. Kemikalija će biti dozirana za poboljšanje sedimentacijskih karakteristika mulja. Time bi se spriječilo povećanje suspendirane tvari u otpadnim vodama tijekom povećanih količina otpadnih voda uslijed intenzivnih oborina.

Takvim rješenjem se nastoji optimizirati tehnološki proces, uz izbjegavanje povremenog uključivanja drugog naknadnog taložnika u rad.

Rezimirajući predočene podatke može se konstatirati da je koncept biološkog pročišćavanja otpadnih voda (2. faza) na UPOV-u „KUMENAT“ izrađen tako da:

- tijekom LJETNOG RAZDOBLJA (2 mjeseca/godina) uz maksimalno hidrauličko i biokemijsko opterećenje u funkciji trebaju biti :

- 2 linije aeriranog pjeskolova-mastolova
- 2 prethodna taložnika
- 2 biološka spremnika
- 2 naknadna taložnika

uz primjenu koagulacije / flokulacije

- tijekom razdoblja PREDSEZONE I POSEZONE (2 mjeseca/godina) (prijelazno) u funkciji trebaju biti

- 1 ili 2 linije aeriranog pjeskolova-mastolova
- 2 prethodna taložnika
- 2 biološka spremnika

- 2 naknadna taložnika
- **tijekom ZIMSKOG RAZDOBLJA (8 mjeseci/godina), uz minimalno hidrauličko i biokemijsko opterećenje u funkciji trebaju biti:**
 - 1 linija aeriranog pjeskolova-mastolova
 - 1 prethodni taložnik – u slučaju poremećaja u procesu
 - 1 biološki spremnik
 - 1 naknadni taložnik

Za potrebe obrade mulja, kao produkta biološkog pročišćavanja, u sklopu 2. faze uređaja za pročišćavanje otpadnih voda „KUMENAT“, predviđeni su novi objekti.

B1.7.9. Spremnici za aerobnu stabilizaciju mulja

U spremnike za aerobnu stabilizaciju mulja bit će dopremljen primarni mulj (izdvojen u primarnim taložnicima) te višak mulja i plivajući mulj (izdvojen u naknadnim taložnicima).

Količine u LJETNOM RAZDOBLJU će biti sljedeće:

1. primarni mulj

$$G_{pr.mulj} = 10850 (335-134)/1000 = 2187 \text{ kg s.t./d}$$

određena je dehidracija ugušćenog mulja u lijevcima za mulj – 3% s.t.

$$\text{volumen mulja } V_{pr.mulj} = 2184/(10*3) = 72,8 \text{ m}^3/\text{d}$$

2. višak mulja

$$\text{Dnevni rast mulja } \Delta X_d = \Delta X_j * \text{BPk}_{us} = 1862 \text{ kg s.t./d}$$

određena je dehidracija mulja koji se odvodi iz naknadnog taložnika – 1% s.t.

$$\text{volumen mulja } V_{sek.mulj} = 1862/(10*1) = 186,2 \text{ m}^3/\text{d}$$

3. ukupna količina mulja za stabilizaciju

$$V_{mulj} = V_{prim. mulj} + V_{sek. mulj} = 72,8 + 186,2 = 259 \text{ m}^3/\text{d}$$

% dehidracije ukupnog mulja za stabilizaciju –

$$\% \text{ s.t.} = (G_{prim.mulj} + \Delta X_d)/(10 * V_{mulj}) = (2178+1862)/(10*259) = 1,6\%$$

U ljetnom razdoblju, uz maksimalno opterećenje, predviđena je djelomična aerobna stabilizacija mulja, uz dodavanje vapna. Mulj će se mijenjati u postupku aerobne stabilizacije, kojom će se smanjiti masa zbog razgradnje 40% suhe organske tvari (SOT) primarnog mulja i 30% suhe organske tvari viška mulja.

Masena bilanca mulja u postupku aerobne stabilizacije									
	ST	SMM		SOT		SOT razgradiva		SOT nerazgradiva	
Vrsta mulja	kg/d	% s.t.	kg/d	% s.t.	kg/d	% s.t.	kg/d	% s.t.	kg/d
primarni	2 184	30	655	70	1 529	40	612	60	917
višak	1 862	28	522	72	1 340	30	402	70	938
Ukupno Σ=	4 046		1 177		2 869		1014		1856
Mulj nakon stabilizacije	3 032								

Predviđena je izvedba 2 spremnika za aerobnu stabilizaciju mulja, pojedinačnog volumena svakog od 1168 m³ te ukupnog volumena 2336 m³.

Starost mulja u biološkim spremnicima od 5 dana, a vrijeme stabilizacije viška mulja u spremniku je:

$$t_{st\ kom.} = 2336/259 = 9,019\ d \sim 9\ dana$$

Ukupno vrijeme stabilizacije viška mulja iznosi $5 + 9 = 14$ dana.

Tražena površina spremnika iznosi $F = 233,6\ m^2$ pa je usvojena izvedba pravokutnih spremnika, svaki pojedinačne tlocrtne veličine $29,2\ m \times 8\ m$.

Spremnici za aerobnu stabilizaciju mulja bit će izvedeni kao armirnobetonске strukture od vodonepropusnog betona. Bit će opremljeni sustavom aeracije i sustavom vodova za dovod i odvod mulja te preljevom u incidentnim slučajevima.

Količine u RAZDOBLJU PREDSEZONE I POSEZONE će biti sljedeće:

1. primarni mulj

$$G_{pr.mulj} = 6250 (328-131)/1000 = 1231\ kg\ s.t./d$$

određena je dehidracija ugušćenog mulja u lijevcima za mulj – 3% s.t.

$$volumen\ mulja\ V_{pr.mulj} = 1231/(10*3) = 41\ m^3/d$$

2. sekundarni mulj

$$Dnevni\ rast\ mulja\ \Delta X_d = \Delta X_j * \text{tBPK}_{us} = 1046\ kg\ s.t./d$$

određena je dehidracija mulja koji se odvodi iz sekundarnog taložnika – 1% s.t.

$$volumen\ mulja\ V_{sek.mulj} = 1046/(10*1) = 104,6\ m^3/d$$

3. ukupna količina mulja za stabilizaciju

$$V_{mulj} = V_{pr.mulj} + V_{sek.mulj} = 41 + 104,6 = 145,6\ m^3/d$$

% dehidracije ukupnog mulja za stabilizaciju –

$$\% s.t. = (G_{pr.mulj} + \Delta X_d)/(10 * V_{mulj}) = (1231 + 1046)/(10 * 145,6) = 1,6\%$$

I u **prijelaznom razdoblju** je planirana djelomična aerobna stabilizacija mulja + kemijska stabilizacija vapnom. Mulj će se mijenjati u postupku aerobne stabilizacije, koja će smanjiti masu istog zbog razgradnje 45% suhe organske tvari (SOT) primarnog mulja i 35% suhe organske tvari sekundarnog mulja.

Masena bilanca mulja u postupku aerobne stabilizacije									
	ST	SMM		SOT		SOT razgradiva		SOT nerazgradiva	
Vrsta mulja	kg/d	% sm	kg/d	% sm	kg/d	% sm	kg/d	% sm	kg/d
primarni	1 231	30	370	70	861	45	388	55	474
višak	1 046	28	293	72	753	35	264	65	490
Ukupno Σ=	2 277		663		1 614		652		963
Mulj nakon stabilizacije	1 625								

Starost mulja u biološkim spremnicima tijekom prijelaznog razdoblja iznosi 5 dana, dok vrijeme stabilizacije viška mulja u spremniku iznosi

$$t_{st\ kom.} = 2336/145,6 = 16,04\ d \sim 16\ dana$$

Ukupno vrijeme stabilizacije viška mulja $16 + 5 = 21$ dana.

Usvojeni parametri oblikovanja spremnika za aerobnu stabilizaciju mulja za ljetno razdoblje udovoljit će potrebama i za razdoblje predsezone i posezone - 2 spremnika za aerobnu stabilizaciju mulja, pojedinačnog volumena svakog od $1168\ m^3$ te ukupnog volumena $2336\ m^3$.

Količine u zimskom razdoblju će biti slijedeće:

1. primarni mulj

$$G_{pr.mulj} = 2550 (354-142)/1000 = 542 \text{ kg s.t./d}$$

određena je dehidracija ugušćenog mulja u lijevcima za mulj – 3% s.t.

$$\text{volumen mulja } V_{pr.mulj} = 542/(10 \cdot 3) = 18 \text{ m}^3/\text{d}$$

2. sekundarni mulj

$$\text{Dnevni rast mulja } \Delta X_d = \Delta X_j \cdot t_{BPKus} = 439 \text{ kg s.t./d}$$

određena je dehidracija mulja koji se odvodi iz sekundarnog taložnika – 1% s.t.

$$\text{volumen mulja } V_{sek.mulj} = 439/(10 \cdot 1) = 44 \text{ m}^3/\text{d}$$

3. ukupna količina mulja za stabilizaciju

$$V_{mulj} = V_{pr.mulj} + V_{sek.mulj} = 18 + 44 = 62 \text{ m}^3/\text{d}$$

% dehidracije ukupnog mulja za stabilizaciju –

$$\%s.t. = (G_{pr.mulj} + \Delta X_d)/(10 \cdot V_{mulj}) = (542+439)/(10 \cdot 62) = 1,6\%$$

Tijekom zimskog razdoblja planirana je potpuna aerobna stabilizacija mulja. Mulj će se mijenjati u postupku aerobne stabilizacije koja će smanjiti masu istog zbog razgradnje 50% suhe organske tvari (SOT) primarnog mulja i 40% suhe organske tvari sekundarnog mulja

Masena bilanca mulja u postupku aerobne stabilizacije									
	ST	SMM		SOT		SOT razgradiva		SOT nerazgradiva	
Vrsta mulja	kg/d	% s.t.	kg/d	% s.t.	kg/d	% s.t.	kg/d	% s.t.	kg/d
primarni	542	30	163	70	379	50	190	50	190
višak	439	28	123	72	316	40	126	60	190
Ukupno Σ=	981		286		696		316		380
Mulj nakon stabilizacije	665								

Starost mulja u biološkim spremnicima tijekom zimskog razdoblja iznosi 10 dana, dok vrijeme stabilizacije viška mulja u spremniku iznosi

$$t_{st.kom.} = 1168/62 = 18,8 \text{ d}$$

Ukupno vrijeme stabilizacije viška mulja 10 + 19 = 29 dana.

U zimskom razdoblju planirano je korištenje 1 spremnika za aerobnu stabilizaciju mulja, volumena 1168 m³.

U spremnicima za aerobnu stabilizaciju mulja predviđena je dobava zraka potrebnog za aeriranje. Puhala će biti smještena u novoj nadzemnoj građevini na lokaciji, uključivo i puhala za dobavu zraka u biološke spremnike.

Iz spremnika za aerobnu stabilizaciju mulja, pomoću crpki, mulj će biti dopremljen u spremnik stabiliziranog mulja.

Proračun potreba zraka u spremnicima za aerobnu stabilizaciju mulja – ljetno razdoblje

$$O_2 = 1,6 \times sotR = 1,6 \times 1014 = 1622 \text{ kg } O_2/\text{d}$$

Satna potražnja kisika za aeraciju 24h/dan iznosi:

$$O_2 = 1622 / 24 = 67,6 \text{ kg } O_2/\text{h}$$

Predviđena su 2 radna puhala + 1 pričuvno za cjelokupni proces na način da će svaki od spremnika biti opskrbljivan zrakom iz 1 puhala, dok će pričuvno puhalo biti zajedničko za svaki spremnik.

Tražena koncentracija kisika u spremniku za aerobnu stabilizaciju kreće se od 0,5 do 2,0 g O₂/ m³.

Proračun potreba zraka u spremnicima za aerobnu stabilizaciju mulja – predsezona i posezona (prijelazno razdoblje)

$$O_2 = 1,6 \times \text{sotR} = 1,6 \times 652 = 1043 \text{ kg O}_2/\text{d}$$

Satna potražnja kisika za aeraciju 24h/dan iznosi:

$$O_2 = 1043 / 24 = 43,4 \text{ kg O}_2/\text{h}$$

I u ovom razdoblju zahtjevima za dobavu zraka udovoljiti će predviđena 2 radna puhala + 1 pričuvno za cjelokupni proces na način da će svaki od spremnika biti opskrbljivan zrakom iz 1 puhala, dok će pričuvno puhalo biti zajedničko za svaki spremnik.

Tražena koncentracija kisika u spremniku za aerobnu stabilizaciju kreće se od 0,5 do 2,0 g O₂/ m³.

Proračun potreba zraka u spremnicima za aerobnu stabilizaciju mulja – zimsko razdoblje

$$O_2 = 1,6 \times \text{sotR} = 1,6 \times 316 = 506 \text{ kg O}_2/\text{d}$$

Satna potražnja kisika za aeraciju 24h/dan iznosi:

$$O_2 = 506 / 24 = 21 \text{ kg O}_2/\text{h}$$

I u ovom razdoblju zahtjevima za dobavu zraka udovoljiti će predviđena 2 radna puhala + 1 pričuvno za cjelokupni proces na način da će svaki od spremnika biti opskrbljivan zrakom iz 1 puhala, dok će pričuvno puhalo biti zajedničko za svaki spremnik.

Tražena koncentracija kisika u spremniku za aerobnu stabilizaciju kreće se od 0,5 do 2,0 g O₂/ m³.

B1.7.10. Spremnik stabiliziranog mulja

Mulj, stabiliziran u aerobnim stabilizacijskim komorama, pomoću crpki će biti transportiran u spremnik stabiliziranog mulja.

Volumen spremnika stabiliziranog mulja je 303 m³. Predložen je armiranobetonski spremnik kvadratnog tlocrtnog oblika dužine stranice 7,8 m te dubine 5 m, opremljen miješalicama za mulj.

Stabilizirani mulj iz spremnika bit će transportiran u građevinu za ugušćivanje i dehidraciju mulja.

B1.7.11. Ugušćivanje i dehidracija mulja

Iz spremnika stabiliziranog mulja, pomoću crpke (vijčane ili pužne), zgusnuti mulj će biti transportiran na strojnu dehidraciju, na centrifugu. Količina mulja, koji se transportira na dehidraciju, mjeri se elektromagnetnim mjeračem protoka. Za bolju dehidraciju mulja dodaje se otopina polimera, koja se priprema u jedinici za automatsku pripremu polimera (praškasti, anionski) i dozira u centrifugu (mjeri se količina dozirane otopine polimera).

Dehidrirani mulj sa više od 22% suhe tvari pada na pužni transporter, koji mulj transportira dalje, u prostor za solarno sušenje mulja (staklenik).

Dehidracija mulja i priprema polielektrolita nalaze se u nadzemnoj samostojećoj građevini u kojoj se odvija ugušćivanje i dehidracija mulja.

Procjedne vode iz prese ili centrifuge te iz poda prostorije (gdje će u kontejneru biti mulj), pomoću lokalnog sustava sanitarne odvodnje u sklopu lokacije UPOV-a KUMENAT dopremiti do ulaznog kanala prije grube rešetke.

Za LIETNO RAZDOBLJE izrađen je slijedeći izračun:

Mulj nakon stabilizacije	3032	kg s.t./d
Volumen mulja nakon stabilizacije	259	m ³ /d

Za stalni rad centrifuge u sezoni, 18h/dan, učinkovitost uređaja za dehidraciju treba biti:

$$Q_{\text{centrifuge}} = 259/18 = 14,4 \text{ m}^3/\text{h}$$

ili za masu:

$$G_{\text{centrifuge}} = 3032/18 = 168 \text{ kg s.t./h}$$

Stanica za pripremu i doziranje polielektrolita PEL

doza PEL, prosječno 5-8 kg PEL/1000 kg s.t.; za proračune - 8 kg PEL/1000 kg s.t.
potražnja PEL:

$$8 \times 3032/1000 = 24 \text{ kg/d}$$

Koncentracija pripremljene i dozirane otopine PEL: s.t. = 0,2% zbog čega je 2 kg/1m³.
Koncentracija otopine PEL:

$$Q_{\text{PEL}} = 24 / 2 = 12 \text{ m}^3/\text{d}$$

$$Q_{\text{p doz.}} = Q_{\text{PEL}}/t = (12 * 1000) / 18 \text{ h} = 666 \text{ dm}^3/\text{h}$$

Volumen mulja nakon dehidracije od 20% s.t. u centrifugi za dehidraciju će biti:

$$Q_{\text{deh.mulj.d. pr}} = 3032 / (10 \times 20) = 15,2 \text{ m}^3/\text{d} = 507 \text{ T mulja/mjesecc}$$

Za RAZDOBLJE PREDSEZONE i POSEZONE izrađen je slijedeći izračun:

Mulj nakon stabilizacije	1625	kg s.t./d
Volumen mulja nakon stabilizacije	146	m ³ /d

Za stalni rad centrifuge u sezoni, 10h/dan, učinkovitost uređaja za dehidraciju treba biti:

$$Q_{\text{centrifuge}} = 146/10 = 14,6 \text{ m}^3/\text{h}$$

ili za masu:

$$G_{\text{centrifuge}} = 1625/10 = 162,5 \text{ kg s.t./h}$$

Stanica za pripremu i doziranje polielektrolita PEL

doza PEL, prosječno 5-8 kg PEL/1000 kg s.t.; za proračune - 8 kg PEL/1000 kg s.t.
potražnja PEL:

$$8 \times 1625/1000 = 13 \text{ kg/d}$$

Koncentracija pripremljene i dozirane otopine PEL: s.t. = 0,2% zbog čega je 2 kg/1m³.

Koncentracija otopine PEL:

$$Q_{PEL} = 13 / 2 = 6,5 \text{ m}^3/\text{d}$$

$$Q_{p \text{ doz.}} = Q_{PEL}/t = (6,5 * 1000) / 10 \text{ h} = 650 \text{ dm}^3/\text{h}$$

Volumen mulja nakon dehidracije od 20% s.t. u centrifugi za dehidraciju će biti:

$$Q_{\text{deh.mulj.d. pr}} = 1625 / (10 \times 20) = 8,1 \text{ m}^3/\text{d} = 243 \text{ T mulja/mjesecc}$$

Za ZIMSKO RAZDOBLJE izrađen je slijedeći izračun:

Mulj nakon stabilizacije	665	kg s.t./d
Volumen mulja nakon stabilizacije	62	m ³ /d

Za stalni rad centrifuge u sezoni, 6h/dan, učinkovitost uređaja za dehidraciju treba biti:

$$Q_{\text{centrifuge}} = (62 * (30/24)) / 6 = 13 \text{ m}^3/\text{h}$$

ili za masu:

$$G_{\text{centrifuge}} = 665 * ((60/24)) / 6 = 138 \text{ kg s.t./h}$$

Stanica za pripremu i doziranje polielektrolita PEL

doza PEL, prosječno 5-8 kg PEL/1000 kg s.t.; za proračune - 8 kg PEL/1000 kg s.t.
potražnja PEL:

$$8 \times 665 / 1000 = 5,3 \text{ kg/d}$$

Koncentracija pripremljene i dozirane otopine PEL: s.t. = 0,2% zbog čega je 2 kg/1m³.

Koncentracija otopine PEL:

$$Q_{PEL} = 5,3 / 2 = 2,65 \text{ m}^3/\text{d}$$

$$Q_{p \text{ doz.}} = Q_{PEL}/t = ((2,65 * 1000) * (30/24)) / 6 \text{ h} = 552 \text{ dm}^3/\text{h}$$

Volumen mulja nakon dehidracije od 20% s.t. u centrifugi za dehidraciju će biti:

$$Q_{\text{deh.mulj.d. pr}} = 665 / (10 \times 20) = 3,3 \text{ m}^3/\text{d} = 99 \text{ T mulja/mjesecc}$$

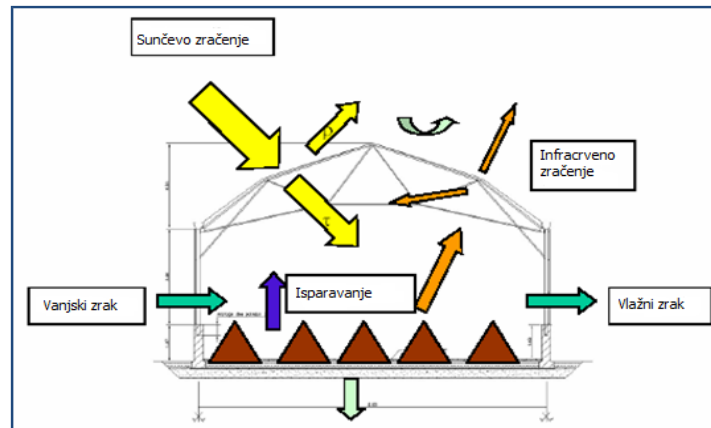
B1.7.12. Prostor za solarno sušenje mulja

Za krajnju obradu mulja dobivenog na UPOV-u KUMENAT predloženo je solarno sušenje mulja koji se vrši u stakleniku, u sklopu lokacije UPOV-a.

Tlocrtna površina cjeline je pravokutnog oblika, veličine 32 m x 77 m.

Solarno sušenje je prirodni ekološki proces koji se odvija unutar staklenika u kojem se dovodi obnovljeni zrak te odvija stalno preokretanje mulja dok sustav za ventilaciju izvlači iz mulja zrak zasićen vodenom parom. Grijanje unutar staklenika može biti isključivo prirodno, uz opciju instaliranja i pomoćni sustav za grijanje (podno grijanje, sistem s upuhivanjem toplog zraka, infracrvene grijalice).

Zaokruženu tehnologiju čini solarni sustav s automatskim transportom i miješanjem mulja. Otpadni zrak iz staklenika se pročišćava na filteru za otpadni zrak.



Slika 1.6.11.1: Shematski prikaz postupka solarnog sušenja mulja te izgled staklenika za solarno sušenje

Prostor za solarno sušenje mulja koncipirano je na način da se izvedu staklenici s obodnim armiranobetonskim zidovima (1 m visine) i pokrovom od stakla ili plastične mase (PTFE) koja je otporna na UV zračenje i dobro propušta vidljivu svjetlost (min. 80%). Podloga u postrojenju za sušenje je betonska ili asfaltna.

U procesu sušenja mulj se okreće kako bi se osiguralo provjetranje i otpuštanje topline proizvedene uglavnom u obliku vodene pare. Sustav za okretanje i miješanje se može ovisno o izboru tehnologije izvesti po cijeloj širini hale za sušenje, uz još neke dodatne aktivnosti poput homogeniziranja mulja i obnavljanja površine za izmjenu i sušenje. Pored toga, postoji mogućnost uvođenja manjeg stroja koji se na automatski pogon kreće po hali staklenika i površini za sušenje te miješa mulj s muljem koji se trenutno suši. Značajno bi bilo omogućiti da uređaj za miješanje ima mogućnost rada s dehidriranim i suhim muljem visine 80 cm.

Sav zrak koji izlazi iz postrojenja za solarno sušenje mulja mora zadovoljavati uvjete propisane Zakonom o zaštiti zraka (NN 130/11), Uredbom o graničnim vrijednostima emisija onečišćujućih tvari u zrak iz nepokretnih izvora (NN 117/12) i Uredbom o razinama onečišćujućih tvari u zraku (NN 117/12). Obzirom da je postrojenja za solarno sušenje tehnološkim rješenjem zatvoreni sustav, emisija neugodnih mirisa je minimalna ili nepostojeća što je potvrđeno na dosta izgrađenih postrojenja na kojima uopće ne postoji nikakav sustav za pročišćavanje zraka. Ukoliko bi ipak emisije bile veće od dopuštenih, što bi bilo utvrđeno pokusnim radom, bit će potrebno izvesti sustav pročišćavanja otpadnog zraka.

B1.7.13. Crpne stanice primarnog mulja, plivajućeg mulja, povratnog mulja i viška mulja

crpna stanica primarnog mulja

Primarni mulj će gravitacijski teći iz lijevaka prethodnih taložnika u spremnik crpne stanice primarnog mulja – u količini 72,8 m³/d. U crpnoj stanici je predviđeno ugraditi 2 crpke (1 radna + 1 pričuvna).

crpna stanica povratnog mulja i viška mulja

Višak mulj iz naknadnih taložnika će gravitacijskim tečenjem iz lijevaka naknadnih taložnika biti dopremljen u crpnu stanicu za povratni mulj i višak mulja.

U crpnoj stanici su predviđene 2 komore, po 1 za svaki od taložnika. Uz to predviđeno je i povezivanje komora za eventualnu opciju istovremenog, zajedničkog korištenja kapaciteta komora, ako bude potrebe.

U 2 spremnika planirano je ugraditi 4 crpke za povratni mulj (2 za svaku liniju) te 2 crpke za višak mulja (1 za svaku liniju) u spremnike za aerobnu stabilizaciju.

crpna stanica plivajućeg mulja

Plivajući mulj iz prethodnih i naknadnih taložnika prikupljen je u crpnoj stanici plivajućeg mulja odakle se tlačnim cjevovodima otprema u spremnike za aerobnu stabilizaciju mulja. U crpnoj stanici je predviđeno ugraditi 2 crpke (1 radna + 1 pričuvna).

B1.7.14. Priprema tehnološke vode

Dio pročišćene otpadne vode iz mjernog kanala, pomoću potopne crpke, transportiran je, preko automatskog filtera, u spremnik tehnološke vode zapremnine 10 m³. Tehnološka voda iz spremnika se doprema u sustav za razvod tehnološke vode pomoću hidroforske crpne stanice. Predviđeno je korištenje tehnološke vode za potrebe pranja rešetki, sita i kompaktora otpada, separatora pijeska i dehidracije mulja. Prema potrebi upotrebljava se i za razrijeđivanje mulja koji se crpi na polja za ozemljavanje.

Priprema tehnološke vode odvija se u sklopu građevine za ugušćivanje i dehidraciju mulja, predviđenoj u sklopu 2. faze izgradnje na lokaciji uređaja za pročišćavanje otpadnih voda KUMENAT.

B1.8. OSTALI OBJEKTI VEZANI UZ TEHNOLOGIJU UREĐAJA ZA PROČIŠĆAVANJE OTPADNIH VODA „KUMENAT“ – Izgradnja 2. faze

B1.8.1. Doprema zraka za potrebe tehnologije biološkog pročišćavanja

Za aeraciju, odnosno dopremu zraka kod određenih segmenata procesa biološkog pročišćavanja, odnosno obrade mulja, bit će korištena puhala zraka.

Puhala će biti smještena u zasebnoj samostalnoj nadzemnoj građevini, posebno zvučno izoliranoj.

Broj i veličina puhala bit će definirana detaljnim proračunom, uzevši u obzir optimizaciju rada uslijed variranja opterećenja tijekom određenih veremenskih razdoblja u godini.

B1.8.2. Obrada (čišćenje) otpadnog zraka

Obrada otpadnog zraka predviđena je za procese mehaničkog predtretmana i prihvata te obrade sadržaja septičkih jama te za proces vezan uz dehidraciju mulja.

Predloženo je rješenje niza lokalnih stanica za čišćenje zraka, pozicioniranih na lokaciji UPOV-a „KUMENAT“ uz objekte -

- Stanica za prihvata sadržaja sabirnih i septičkih jama
- Aerirani pjeskolov – mastolov
- Crpna stanica za doziranje otpadne vode na biološko pročišćavanje
- Primarni taložnih
- Spremnik stabiliziranog mulja

B1.9. INFRASTRUKTURA NA LOKACIJI UREĐAJA ZA PROČIŠĆAVANJE OTPADNIH VODA „KUMENAT“ – 2. faza

B1.9.1. Interni razvod vodovodne mreže za sanitarne i hidrantske potrebe na lokaciji

Bit će potrebno izvesti razvod vodoopskrbne mreže po lokaciji uređaja za pročišćavanje otpadnih voda „KUMENAT“ – Izgradnja 2. Faze, nadograđujući se na postojeću vodovodnu mrežu, sukladno potrebama proizašlim iz novogradnje planiranog uređaja.

Potreba za sanitarnom i hidrantskom vodom iznosi: 15 l/s uz tlak u javnoj mreži 5 bar-a. Hidrantska mreža na lokaciji predviđena je od ductilnih cijevi DN 100 mm, uz postavu nadzemnih hidranata DN 80 te vrtnih hidranta DN 50 mm.

Napomena: za tehnološke potrebe pranja opreme, pripreme kemikalija za obradu mulja i pročišćavanja otpadnog zraka, predviđena je i upotreba pročišćene otpadne vode, zahvaćena iz mjernog kanala.

B1.9.2. Interni razvod tehnološke (pročišćene) vode za potrebe ispiranja opreme

Tehnološka voda će biti korištena za pranje grubih automatskih rešetki sa kompaktorom, finih automatskih sita sa kompaktorom, stanice za prihvata sadržaja septičkih jama te za pranje pijeska u klasireru pijeska.

Slijedom toga biti će izveden poseban sustav cjevovoda na lokaciji UPOV-a od građevine gdje se odvija priprema tehnološke vode pa do odabrane opreme.

Razvod tehnološke vode na lokaciji predviđen je PEHD cijevima 10 bar-a, interno u skladu sa potrebama hidromehaničke opreme.

B1.9.3. Cjevovodi komprimiranog zraka

Dobava zraka za biološke spremnike te spremnik za aerobnu stabilizaciju mulja

Niskotlačna puhalna zrak (od cca 350 do 700 mbar-a) pripremaju zrak potreban za tehnološke procese pročišćavanja otpadnih voda dopremljenih na uređaj.

Puhala zrak za biološke spremnike i puhalima za spremnike stabilizacije mulja bit će smještena u novoj zasebnoj nadzemnoj prizemnoj samostalnoj zvučno izoliranoj građevini.

Za potrebe dobave i razvoda zraka do aeratora u biološkim bazenima i spremniku stabiliziranog mulja biti će izvedeni podzemni i nadzemni cjevovodi zraka.

Svi cjevovodi za zrak su od nehrđajućih (inox) cijevi promjera cca 100-150 mm u skladu sa karakteristikama (izlazni priključak) puhalna zrak odnosno karakteristikama priključaka i razvoda u svakom od bazena.

Cjevovodi koji će biti polagani u rov (podzemno) moraju biti izolirani (obmotani denzo-trakama ili sl.).

B1.9.4. Razvod cjevovoda za opskrbu električnom energijom

Na lokaciji UPOV-a potrebno je izvesti razvod kabela za priključenje elektropotrošača do elektrorazdjelnika pojedinih tehnoloških cjelina, koji se zrakasto podzemnim kabelima glavnog razvoda priključuju na glavni i ostale razvodne ormare.

Između svih građevina UPOV-a energetski i signalni kabeli bit će polagani u kabelsku kanalizaciju od PEHD cijevi. Na potrebnim mjestima postaviti će se betonski kabelski zdenci u svrhu lakšeg provlačenja kabela.

Kabeli vanjske rasvjete biti će također polagani u kabelsku kanalizaciju od PEHD cijevi. Vanjska rasvjeta kruga postrojenja uređaja riješiti će se postavljanjem svjetiljki sa NaVT ili LED izvorima svjetlosti. Svjetiljke se postavljaju na stupove visine 6 m, razmaka cca 20 m.

B1.9.5. Odvodnja sanitarnih otpadnih voda u sklopu lokacije uređaja za pročišćavanje otpadnih voda „KUMENAT“ – 2. faza

Priključak sanitarnih otpadnih voda iz pojedinih tehnoloških cjelina, odnosno prostora u kojima je izgledna njihova pojava (pranje opreme, procjedne vode i sl. – umivaonici, podne rešetke, drenažni kanali u prostorijama) biti će riješena lokalnim sustavom okana i podzemnog cjevovoda s gravitacijskim tečenjem DN 300 mm. Sakupljene sanitarne otpadne biti će dopremljen do revizijskog okna smještenog na dovodnom cjevovodu otpadnih voda. To revizijsko okno je pozicionirano prije ulaza u objekt mehaničkog predtretmana. Time će sanitarne otpadne vode u sklopu građevina na lokaciji UPOV-a biti objedinjene sa otpadnom vodom iz kanalizacijskog sustava te zajedno obrađene na uređaju za pročišćavanje otpadnih voda.

B1.9.6. Kolni prilaz i manipulativne površine u sklopu lokacije uređaja za pročišćavanje otpadnih voda „KUMENAT“ – Izgradnja 2. faze

Postojeći pristup na lokaciju je moguć iz smjera jugoistoka. Manipulativne površine trebaju biti asfaltirane, obzirom na zahtjeve vezane uz funkcioniranje opreme u sklopu tehnološkog procesa, održavanja postrojenja uređaja te potrebe protupožarne zaštite (pristup vatrogasnih vozila).

Za asfaltirane manipulativne površine je predviđena izvedba svih građevinskih elemenata prema pravilima struke – asfaltirane površine dovoljne nosivosti, sigurne za korištenje, sa svim potrebnim elementima odvodnje oborinskih voda prispjelih na njih.

Asfaltirana površina oblikovana je tako da je cjelinama tehnološkog procesa, kao i ostalim pratećim građevinama, omogućen pristup vozila za potrebe utovara / istovara, kako tijekom izgradnje i montaže, tako i u kasnijoj eksploataciji uređaja za pročišćavanje otpadnih voda „KUMENAT“ te prigodom održavanja i popravaka istog.

Pored toga, sa asfaltiranih površina bit će omogućen prilaz vatrogasnih vozila za potrebe gašenja požara te moguće evakuacije i spašavanja osoba koje bi se mogle zateći u opožarenom području.

U sklopu manipulativnih površina na lokaciji predviđena su te označena i parkirna mjesta. Uz to, bit će moguće izvesti okretanja vozila prispjelih na lokaciju.

Asfaltirana manipulativna površina može biti razdvojena od ozelenjenih površina tipskim betonskim rubnjakom 18/24 cm (postavljenim u odgovarajuću betonsku podlogu). Pješačke staze na lokaciji predviđene su od predgotovljenih betonskih elemenata (opločnika) položenih na odgovarajuću podlogu, omeđene upuštenim betonskim rubnjakom 8/20 cm. Širina pješačkih staza je 1,00 m.

Za asfaltirane manipulativne površine te prilaz na lokaciju predložena je slijedeća konstrukcija:

- | | |
|---|-------|
| ➤ završni sloj asfaltbetona AC 11 surf 50/70 | 4 cm |
| ➤ nosivi sloj bitumenizirane kamene sitneži AC 22 bin 50/70 | 6 cm |
| ➤ nevezani granulirani kameni materijal 0-63 mm | 40 cm |

Na pješačkoj stazi predložena je slijedeća obrada:

- | | |
|--|-------|
| ➤ betonski opločnici | 5 cm |
| ➤ drobljenac Ø 2-4 mm | 4 cm |
| ➤ tampon-šljunkak-drobljenac Ø 0-32 mm | 25 cm |

Oborinska voda sa manipulativne površine, internih prometnica i prilaza, kao i pješačkih staza na lokaciji UPOV-a „KUMENAT“, bit će sakupljana uz uzdignute rubnjake, poprečnim i uzdužnim padom. Tako sakupljena voda u sklopu lokaliziranog sustava cjevovoda, slivnika i pratećih vodolovnih okana, bit će usmjerena na separator zauljenih voda, obrađene te dopremljene do postojećeg dozažnog spremnika, na lokaciji i odložene u recipijent – Jadransko more, sve prema članku br. 24. UPU ZONE UREĐAJ ZA PROČIŠĆAVANJE OTPADNIH VODA „KUMENAT“ (SG Grada Biograd na Moru, 03/2013).

Raspored slivnika, cjevovoda i okana biti će određeni glavnim projektom odvodnje oborinskih voda sa lokacije uređaja za pročišćavanje otpadnih voda „KUMENAT“.

Sve tzv. "zelene površine" unutar lokacije UPOV-a bit će potrebno ozeleniti nakon humusiranja te zasaditi autohtono raslinje. Odabir kultura vegetacije sve u skladu sa uvjetima i projektom hortikulturnog uređenja u sklopu Glavnog projekta!

B1.10. ZAVRŠNE NAPOMENE I MJERE ZAŠTITE OKOLIŠA

Mjere zaštite okoliša sastoje se, prije svega u izboru kvalitetnog materijala za izgradnju i to: opreme i materijala za građevine u sklopu uređaja za pročišćavanje otpadnih voda aglomeracije Biograd n/m te pravilnoj ugradbi i redovitom održavanju izvedene građevine.

Uređenje i zaštita okoliša odnosi se na dobru pripremu izgradnje i na sanaciju gradilišta po okončanju građenja.

Uređenjem lokacije treba biti obuhvaćeno krajobrazno uređenje lokacije uređaja za pročišćavanje otpadnih voda Biograd na Moru, uz zatrpavanje oko građevina, nasipavanje, planiranje terena, obnavljanje raskopanih površina, humusiranje, zatravljivanje, sadnju autohtonog biljnog materijala i sl. te odvoz viška zemljanog materijala, asfaltiranje internih cesta i manipulativnih površina i dr.

Svi radovi i potrebne mjere zaštite okoliša trebaju biti specificirane u glavnoj i izvedbenoj projektnoj dokumentaciji.

Aktivnosti prije početka građenja

Prije početka građenja nositelj zahvata treba:

- putem sredstava javnog informiranja, obavijestiti zainteresirano pučanstvo o planiranom zahvatu i očekivanim utjecajima koje može uzrokovati planirana gradnja;
- osigurati odgovarajuću lokaciju za smještaj mehanizacije, opreme za građenje i održavanje opreme i strojeva. Preporučuje se da lokacija bude uz prostor budućeg uređaja za pročišćavanje otpadnih voda. Na tom prostoru treba izgraditi nepropusnu podlogu s odgovarajućim prihvatnim kapacitetom za pojedinog potencijalnog onečišivača;
- osigurati odgovarajuću lokaciju za odlaganje viška iskopanog materijala i materijala od rušenja objekata;
- obilježiti gradilište i osigurati odgovarajuću zaštitu trase i svih instalacija na trasi;
- o početku radova izvijestiti konzervatorsku ustanovu, radi nadzora tijekom radova zbog mogućnosti nailaska na arheološka nalazišta,
- izraditi projekt hortikulturnog uređenja.

Aktivnosti tijekom građenja

Za radove na otvorenom prostoru i građevinama dopuštena ekvivalentna razina buke tijekom dnevnog razdoblja iznosi 65 dB(A), a u razdoblju od 8 do 18 sati dopušta se prekoračenje ekvivalentne razine buke od dodanih 5 dB(A).

Pri noćnom radu ekvivalentna razina buke ne smije prijeći vrijednosti od 45 dB(A).

Izvoditelj radova je dužan koristiti ispravne strojeve i transportna sredstva s atestom koji moraju biti sukladni s propisanim tehničkim zahtjevima koji se odnose na dopuštenu razinu buke.

Zaštita kakvoće zraka

Prije transporta suhog prašinstog materijala isti treba poprskati vodom ili prekriti pokrivalom zbog smanjenja raznošenja prašine vjetrom.

Strojevi i vozila koja se upotrebljavaju kod građenja moraju se redovito kontrolirati u pogledu količine i kakvoće ispušnih plinova, koji moraju biti u skladu s dopuštenim vrijednostima.

Zaštita tla

Strojevi koje se koristi za izvođenje zemljanih radova moraju biti redovito kontrolirani u pogledu prokapljanja goriva i/ili maziva.

Materijal iz iskopa koji će se koristiti za gradnju te višak iskopanog materijala, odlagati će se na za to unaprijed određeno odlagalište, koje odredi lokalna zajednica.

Posebnu pažnju treba obratiti na modalitet radova prilikom skidanja humusnog sloja kojeg nije dozvoljeno miješati sa ostalim tlom. Isti treba biti zasebno deponiran, uz moguće korištenje kasnije kod hortikulturnog uređenja.

Zaštita vodotoka

Sanitarne otpadne vode iz gradilišnih objekata prikupljati u vodoneprousne sanitarne jame te povjeriti pravnoj osobi na daljnje zbrinjavanje.

Oborinske vode s asfaltiranih ili s betoniranih parkirališnih ili radnih površina prikupiti internim sustavom odvodnje te prije upuštanja u vodotok pročistiti na separatoru ulja.

Zaštita komunalne infrastrukture

Na dionicama prometnica na kojima će doći do privremenog prekida prometa potrebno je uspostaviti privremenu regulaciju prometa i osigurati alternativne prometne smjerove.

Nakon polaganja cjevovoda raskopane dionice prometnica potrebno je sanirati i dovesti u prvobitno stanje.

U slučaju prekida bilo koje komunalne instalacije, izvođač radova mora, prema uputama i uz nadzor nadležne komunalne službe, obaviti popravak u što kraćem roku.

Zbrinjavanje otpadnih tvari

Građevni (oznaka 17 01 07, 17 05 04) i komunalni (oznaka 20 03 01) otpad nastao na lokaciji gradilišta odvojeno skupljati, odgovarajuće skladištiti te povjeriti pravnoj osobi na daljnje zbrinjavanje.

Aktivnosti tijekom korištenja postrojenja

Zaštita od buke

Kompresore (puhala zraka) je potrebno smjestiti u zvučno izoliran prostor tako da buka kod zaštitne ograde uređaja ne prelazi 55 dB(A) danju i 45 dB(A) noću.

Kompresori (puhala) koji se ugrađuju moraju biti sukladni s propisanim tehničkim zahtjevima koji se odnose na dopuštenu razinu buke koju proizvode pod određenim uvjetima uporabe.

Crpne stanice izvode se kao podzemni objekti, a dodatno prigušenje buke osigurano je ugradnjom uronjenih crpki.

Buka na lokaciji uređaja smještenog u blizini stambene zone ne smije prelaziti 55 dB(A) danju i 40 dB(A) noću, u području poslovne zone 60 dB(A) danju i 50 dB(A) noću, a u području namijenjenom za odmor 50 dB(A) danju i 40 dB(A) noću.

Zaštita od neugodnih mirisa

Za zaštitu od neugodnih mirisa potrebno je pokriti i zatvoriti sve dijelove uređaja gdje postoji mogućnost prodora neugodnih mirisa: grube rešetke, fina sita, stanica za prihvatanje sadržaja septičkih jama i postrojenje za obradu mulja.

U zatvorenim prostorijama potrebno je održavati podtlak kako neugodni mirisi ne bi prodirali u okoliš. Onečišćeni zrak na zatvorenim dijelovima sustava treba odvoditi sistemom ventilacije i pročišćavati na odgovarajućem filtru.

Redovito čistiti i prati sve dijelove uređaja i radnih površina.

Zaštita recipijenta

Provoditi redovitu kontrolu rada uređaja odnosno kontrolu kvalitete otpadnih voda na ulazu u uređaj te na izlazu nakon postupka pročišćavanja.

Sanitarne otpadne vode nastale na uređaju prikupiti internim sustavom odvodnje i pročišćavati na uređaju.

Oborinske vode s manipulativnih površina prikupiti sustavom interne odvodnje te zbrinjavati sukladno propisanim uvjetima.

Zaštita tla

Prilikom projektiranja glavnih i izvedbenih projekata potrebno je predvidjeti vodotjesne spojeve cjevovoda, okana i bazena, a odgovarajućim proračunima i izvedbom spriječiti pojavu pukotina na objektima kako bi se spriječilo procjeđivanje otpadne vode u tlo.

Prilikom izvedbe koristiti materijale koji svojim svojstvima zadovoljavaju tražena tehnička svojstva koja moraju imati građevni materijali.

Redovito održavanje dijelova sustava: provjera protočnosti i vodonepropusnosti cjevovoda, kontrola stanja objekata uređaja, naročito podzemnih bazena.

Zaštita krajobraza

Urediti okoliš sukladno projektu hortikulturnog uređenja.

Nadzemni dio objekta uređaja za pročišćavanje arhitektonski prilagoditi krajobrazu uvažavajući elemente tradicionalne arhitekture kako bi se što manje isticali u prostoru.

Zbrinjavanje krutog otpada

Otpadne tvari s rešetki, sita i stanice za prihvata sadržaja septičkih jama će se kompaktirati i prikupljati u zatvorene kontejnere te odlagati odlagalištu komunalnog otpada I. kategorije ili termički obrađivati.

Ulja i masti s mastolova skupljat će se u odgovarajuća okna.

Pražnjenje i čišćenje nepropusnih okana obavljati će samo pravna osoba koja je registrirana i ima odobrenje za rukovanje i prikupljanje opasnih tvari.

Pijesak iz pjeskolova odlagat će se na odlagalištu komunalnog otpada I. kategorije.

Prosušeni mulj oslobođen viška vode bit će moguće koristiti u poljoprivredi, u svemu prema zakonskoj regulativi i odlukama nadležnih tvrtki.

Svi detalji, kao npr. vrsta materijala i ugradba opreme, vrsta cijevi, elektro-instalacije, definitivna razmještaj, armaturni planovi i sl. biti će riješeni u glavnom i izvedbenom projektu, a u skladu sa zakonskim propisima, pravilima struke, uputama proizvođača opreme i materijala te posebnim uvjetima nadležnih službi.

PROJEKTANT:

HRVATSKA KOMORA INŽENJERA GRAĐEVINARSTVA

Nataša Todorčić Rex

dipl. ing. građ.

Ovlaštenički inženjer građevinarstva



G 3084

Nataša Todorčić Rex, dipl.ing.građ.

Prosinac 2019.g.

Investitor: **KOMUNALAC d.o.o.**
Kralja Petra Svačića bb, 23210 Biograd n/m
OIB: 79399174783

Građevina: **UREĐAJ ZA PROČIŠĆAVANJE OTPADNIH VODA**
KUMENAT – Izgradnja 2. faze
u sklopu Projekta RAZVOJA SUSTAVA VODOOPSKRBE TE ODVODNJE I
PROČIŠĆAVANJA OTPADNIH VODA AGLOMERACIJE BIOGRAD NA MORU

IDEJNI GRAĐEVINSKI PROJEKT

Broj projekta: **492-U/2017**

Šifra: **1435**

B2. PRILOZI ZA IDENTIFIKACIJU ZAHVATA U PROSTORU

B.2.1. GEODETSKI SITUACIJSKI NACRTI

B.2.2. POPIS KOORDINATA LOMNIH TOČAKA

B.2.3. POTVRDA KATASTARSKOG UREDA O REZERVACIJI BROJA KATASTARSKE ČESTICE

Prosinac 2019.g.

Investitor: **KOMUNALAC d.o.o.**
Kralja Petra Svačića bb, 23210 Biograd n/m
OIB: 79399174783

Građevina: **UREĐAJ ZA PROČIŠĆAVANJE OTPADNIH VODA**
KUMENAT – Izgradnja 2. faze
u sklopu Projekta RAZVOJA SUSTAVA VODOOPSKRBE TE ODVODNJE I
PROČIŠĆAVANJA OTPADNIH VODA AGLOMERACIJE BIOGRAD NA MORU

IDEJNI GRAĐEVINSKI PROJEKT

Broj projekta: **492-U/2017**

Šifra: **1435**

B.2.1. GEODETSKI SITUACIJSKI NACRTI

Prosinac 2019.g.



— Obuhvat zahvata površine 18484 m² sastoji se od kat. čest. 3265/3 i dijela kat. čest. 3265/12 k.o. Biograd na Moru.

Broj geodetskog projekta:
 Ovlašteni inženjer geodezije:
 Mjesto i datum izrade:

2019-17-0056-005-001
 Igor Gulan, mag.-ing.-geod.
 Zadar, 26.11.2019.g.

K.O. Biograd na Moru
MB: 300756
k.č.br. 3265/3



— Obuhvat buduće građevne čestice 3265/3 k.o. Biograd na Moru površine 18484 m².

Broj geodetskog projekta: 2019-17-0056-005-001
Ovlašteni inženjer geodezije: Igor Gulan, mag. ing. geod.
Mjesto i datum izrade: Zadar, 26.11.2019.g.

Investitor: **KOMUNALAC d.o.o.**
Kralja Petra Svačića bb, 23210 Biograd n/m
OIB: 79399174783

Građevina: **UREĐAJ ZA PROČIŠĆAVANJE OTPADNIH VODA**
KUMENAT – Izgradnja 2. faze
u sklopu Projekta RAZVOJA SUSTAVA VODOOPSKRBE TE ODVODNJE I
PROČIŠĆAVANJA OTPADNIH VODA AGLOMERACIJE BIOGRAD NA MORU

IDEJNI GRAĐEVINSKI PROJEKT

Broj projekta: **492-U/2017**

Šifra: **1435**

B.2.2. POPIS KOORDINATA LOMNIH TOČAKA

Prosinac 2019.g.

Broj loma	E koordinata HTRS96/TM(m)	N koordinata HTRS96/TM(m)
POPIS KOORDINATA LOMNIH TOČAKA GRAĐEVNE ČESTICE		
1	417381.83	4865260.99
2	417410.81	4865230.63
3	417463.87	4865177.14
4	417396.39	4865111.90
5	417370.16	4865086.67
6	417364.59	4865081.28
7	417351.26	4865068.47
8	417297.79	4865121.79
9	417267.74	4865152.05
210	417347.08	4865072.49
211	417341.79	4865077.83
212	417333.19	4865086.38
213	417326.25	4865093.39
222	417317.59	4865102.04
223	417311.93	4865107.70
224	417303.28	4865116.35
PROSTOR ZA SOLARNO SUŠENJE MULJA (STAKLENIK)		
10	417386.87	4865245.47
11	417403.65	4865227.89
12	417347.96	4865174.72
13	417326.14	4865197.58
14	417337.21	4865208.14
15	417342.25	4865202.87
GRAĐEVINA ZA UGUŠČIVANJE I DEHIDRACIJU MULJA		
16	417356.12	4865181.82
17	417364.20	4865173.36
18	417356.38	4865165.90
19	417348.31	4865174.36
NAKNADNI TALOŽNIK 1		
20	417373.24	4865193.05
21	417377.12	4865194.19
22	417381.17	4865194.08
23	417384.99	4865192.72
24	417388.20	4865190.24
25	417390.49	4865186.90
26	417391.63	4865183.01
27	417391.52	4865178.96
28	417390.16	4865175.15
29	417387.68	4865171.94

GEODEZIJA D.O.O.
KRALJA ZVONIMIRA 42
22000 ŠIBENIK

Broj loma	E koordinata HTRS96/TM(m)	N koordinata HTRS96/TM(m)
30	417384.34	4865169.65
31	417380.45	4865168.51
32	417376.40	4865168.62
33	417372.58	4865169.98
34	417369.38	4865172.46
35	417367.09	4865175.80
36	417365.94	4865179.69
37	417366.06	4865183.74
38	417367.42	4865187.55
39	417369.89	4865190.76
RAZDJELO OKNO I CRPNA STANICA ZA POVRATNI I VIŠAK MULJA		
40	417396.37	4865193.28
41	417401.34	4865188.07
42	417399.03	4865185.86
43	417398.33	4865186.58
44	417399.78	4865187.96
45	417399.64	4865188.11
46	417395.59	4865184.24
47	417391.45	4865188.58
NAKNADNI TALOŽNIK 2		
48	417392.59	4865211.37
49	417394.94	4865214.67
50	417398.20	4865217.08
51	417402.04	4865218.37
52	417406.09	4865218.41
53	417409.96	4865217.20
54	417413.26	4865214.85
55	417415.67	4865211.59
56	417416.96	4865207.75
57	417417.00	4865203.70
58	417415.79	4865199.83
59	417413.44	4865196.53
60	417410.18	4865194.12
61	417406.34	4865192.83
62	417402.29	4865192.79
63	417398.42	4865194.01
64	417395.12	4865196.36
65	417392.71	4865199.61
66	417391.42	4865203.45
67	417391.38	4865207.50
GRADEVINA S PUHALIMA ZRAKA		

Broj loma	E koordinata HTRS96/TM(m)	N koordinata HTRS96/TM(m)
68	417427.54	4865195.00
69	417431.41	4865190.95
70	417417.02	4865177.21
71	417413.15	4865181.26
SPREMNIK ZA STABILIZIRANI MULJ		
72	417362.31	4865167.59
73	417368.11	4865161.52
74	417365.07	4865158.62
75	417365.21	4865158.47
76	417368.25	4865161.37
77	417369.91	4865159.64
78	417366.87	4865156.74
79	417366.04	4865157.60
80	417365.17	4865156.78
81	417364.21	4865157.79
82	417362.04	4865155.72
83	417356.24	4865161.79
SPREMNIK ZA AEROBNU STABILIZACIJU MULJA		
84	417396.26	4865165.52
85	417400.06	4865161.54
86	417402.05	4865163.44
87	417406.33	4865158.96
88	417404.34	4865157.06
89	417408.14	4865153.08
90	417386.44	4865132.36
91	417382.12	4865136.88
92	417379.41	4865134.29
93	417376.17	4865137.69
94	417378.88	4865140.28
95	417377.05	4865142.20
96	417374.73	4865139.99
97	417373.93	4865140.84
98	417373.06	4865140.01
99	417371.38	4865141.77
RAZDJELNI SPREMNIK		
100	417416.03	4865164.08
101	417424.38	4865155.33
102	417421.05	4865152.15
103	417412.70	4865160.90
BIOLOŠKI SPREMNIK		

GEODEZIJA D.O.O.
KRALJA ZVONIMIRA 42
22000 ŠIBENIK

Broj loma	E koordinata HTRS96/TM(m)	N koordinata HTRS96/TM(m)
104	417421.12	4865173.92
105	417421.95	4865173.05
106	417434.84	4865185.36
107	417435.34	4865185.78
108	417436.53	4865186.36
109	417437.86	4865186.55
110	417439.19	4865186.32
111	417440.38	4865185.69
112	417441.31	4865184.73
113	417441.90	4865183.52
114	417442.09	4865182.19
115	417442.03	4865181.44
116	417442.93	4865180.50
117	417443.31	4865180.54
118	417444.65	4865180.39
119	417445.88	4865179.85
120	417446.88	4865178.95
121	417447.55	4865177.78
122	417447.83	4865176.47
123	417447.69	4865175.13
124	417447.13	4865173.88
125	417446.51	4865173.13
126	417430.60	4865157.94
127	417429.91	4865157.40
128	417428.68	4865156.87
129	417427.33	4865156.75
130	417426.02	4865157.05
131	417424.87	4865157.75
132	417423.99	4865158.76
133	417423.45	4865160.01
134	417423.34	4865161.34
135	417423.40	4865161.85
136	417422.50	4865162.80
137	417422.21	4865162.77
138	417420.87	4865162.88
139	417419.61	4865163.41
140	417418.61	4865164.28
141	417417.91	4865165.45
142	417417.61	4865166.75
143	417417.72	4865168.09
144	417418.25	4865169.33
145	417419.35	4865170.57
146	417421.09	4865172.23
147	417420.96	4865172.38

Broj loma	E koordinata HTRS96/TM(m)	N koordinata HTRS96/TM(m)
148	417418.23	4865169.78
149	417417.54	4865170.50
PRETHODNI TALOŽNIK SA CRPNOM STANICOM		
150	417413.10	4865149.04
151	417417.45	4865144.49
152	417416.07	4865143.18
153	417418.66	4865140.46
154	417391.10	4865114.15
155	417389.97	4865115.35
156	417387.94	4865113.41
157	417383.28	4865118.30
158	417385.30	4865120.23
159	417384.16	4865121.42
160	417385.76	4865122.95
161	417384.93	4865123.81
162	417385.80	4865124.64
163	417385.11	4865125.37
164	417387.42	4865127.57
165	417388.80	4865126.13
166	417386.49	4865123.92
167	417386.63	4865123.77
168	417409.73	4865145.83
169	417409.69	4865145.86
170	417408.43	4865144.65
171	417407.67	4865145.45
172	417409.80	4865147.49
173	417410.59	4865146.66
CRPNA STANICA ZA DOZIRANJE OTPADNE VODE NA BIOLOŠKO PROČIŠĆAVANJE		
174	417367.55	4865129.44
175	417372.80	4865123.94
176	417368.53	4865119.86
177	417363.29	4865125.36
STANICE ZA PRIHVAT SADRŽAJA SEPTIČKIH JAMA		
178	417349.94	4865090.40
179	417352.72	4865087.52
180	417348.76	4865083.70
181	417345.98	4865086.57
DOZAŽNI SPREMNIK- PODZEMNI OBJEKT		
182	417358.70	4865083.81
183	417360.05	4865082.42

Broj loma	E koordinata HTRS96/TM(m)	N koordinata HTRS96/TM(m)
184	417352.55	4865075.22
185	417353.09	4865074.66
186	417352.00	4865073.63
187	417351.27	4865074.39
188	417350.23	4865073.47
189	417349.12	4865074.65
190	417350.12	4865075.61
191	417349.57	4865076.17
192	417350.70	4865077.19
193	417351.20	4865076.65
MJERNI KANAL		
194	417322.67	4865122.17
195	417334.38	4865109.97
196	417333.46	4865109.08
197	417322.99	4865119.99
198	417322.28	4865119.31
199	417321.76	4865119.86
200	417322.44	4865120.53
201	417321.72	4865121.31
AERIRANI PJSKOLOV-MASTOLOV		
202	417314.01	4865119.10
203	417330.36	4865101.83
204	417326.03	4865097.65
205	417309.64	4865114.81
GRAĐEVINA SA SITIMA-POSTOJEĆI OBJEKT		
206	417333.24	4865104.61
207	417343.00	4865094.46
208	417335.60	4865087.32
209	417325.84	4865097.47
203	417330.36	4865101.83
204	417326.03	4865097.65
UPRAVNA GRAĐEVINA-POSTOJEĆI OBJEKT		
214	417356.31	4865122.90
215	417366.70	4865111.93
216	417357.99	4865103.65
217	417347.57	4865114.59
AGREGAT-TRAFO-STANICA-POSTOJEĆI OBJEKT		
218	417332.49	4865147.83
219	417345.50	4865134.18

GEODEZIJA D.O.O.
KRALJA ZVONIMIRA 42
22000 ŠIBENIK

Broj loma	E koordinata HTRS96/TM(m)	N koordinata HTRS96/TM(m)
220	417338.94	4865127.98
221	417325.89	4865141.63

Investitor: **KOMUNALAC d.o.o.**
Kralja Petra Svačića bb, 23210 Biograd n/m
OIB: 79399174783

Građevina: **UREĐAJ ZA PROČIŠĆAVANJE OTPADNIH VODA**
KUMENAT – Izgradnja 2. faze
u sklopu Projekta RAZVOJA SUSTAVA VODOOPSKRBE TE ODVODNJE I
PROČIŠĆAVANJA OTPADNIH VODA AGLOMERACIJE BIOGRAD NA MORU

IDEJNI GRAĐEVINSKI PROJEKT

Broj projekta: **492-U/2017**

Šifra: **1435**

B.2.3. POTVRDA KATASTARSKOG UREDA O REZERVACIJI BROJA KATASTARSKE ČESTICE

Prosinac 2019.g.



REPUBLIKA HRVATSKA
DRŽAVNA GEODETSKA UPRAVA
PODRUČNI URED ZA KATASTAR
ZADAR
ODJEL ZA KATASTAR
NEKRETNINA BIOGRAD NA MORU

BR. ZAHTJEVA: 401238/2019

POTVRDA REZERVACIJE BROJEVA KATASTARSKIH ČESTICA

Područni ured za katastar Zadar temeljem zahtjeva GEODEZIJA d.o.o. za katastarsko-geodetske poslove, Kralja Zvonimira 42, Šibenik, OIB: 03698722831 potvrđuje rezervaciju sljedećih brojeva/podbrojeva katastarskih čestica za Odjel za katastar nekretnina Biograd na Moru:

Podbrojevi katastarskih čestica		
Katastarska općina	Broj katastarske čestice	Podbroj katastarske čestice
BIOGRAD NA MORU(300756)	3265	25

Ova potvrda izdaje se u svrhu Izrada geodetskih elaborata i u druge svrhe se ne smije upotrijebiti.

Upravna pristojba po tar.br. I Tarife upravnih pristojbi ne naplaćuje se.



Kontrolni broj: 2722764b5134d3

Šifra za provjeru QR koda nalazi se na ovom elektroničkom zapisu i može provjeriti izvorni podatke. Jednokratni QR kod može biti i na internet adresi <http://www.geodetska.hr> uz pomoć aplikacije na uređaju kontrolnog broja. U slučaju pitanja za pristup ovim dokumentima ili dodatna pitanja možete kontaktirati korisničku službu na adresi podrucni.ured@geodetska.hr.

Privremena rezervacija kat. čest. 3265/25 k.o. Biograd n/m kako bi se ispovaljavale kat. čest. 3265/12 k.o. Biograd n/m. kat. čest. 3265/25 se spaja sa kat. čest. 3265/3 i formira se nova kvantitativna čestica kojom zadržava broj 3265/3 k.o. Biograd n/m.

Investitor: **KOMUNALAC d.o.o.**
Kralja Petra Svačića bb, 23210 Biograd n/m
OIB: 79399174783

Građevina: **UREĐAJ ZA PROČIŠĆAVANJE OTPADNIH VODA**
KUMENAT – Izgradnja 2. faze
u sklopu Projekta RAZVOJA SUSTAVA VODOOPSKRBE TE ODVODNJE I
PROČIŠĆAVANJA OTPADNIH VODA AGLOMERACIJE BIOGRAD NA MORU

IDEJNI GRAĐEVINSKI PROJEKT

Broj projekta: **492-U/2017**

Šifra: **1435**

B3. GRAFIČKI DIO

- | | | |
|-----|---|----------------|
| 1. | GENERALNA SITUACIJA UREĐAJA ZA PROČIŠĆAVANJE
OTPADNIH VODA "KUMENAT"- BIOGRAD NA MORU | mj. 1: 25000 |
| 2. | PREGLEDNA SITUACIJA GRAĐEVINE NA DOF-u
- UREĐAJ ZA PROČIŠĆAVANJE OTPADNIH VODA
"KUMENAT"-BIOGRAD NA MORU | mj. 1: 5000 |
| 3. | PREGLEDNA SITUACIJA GRAĐEVINE NA HOK-u
- UREĐAJ ZA PROČIŠĆAVANJE OTPADNIH VODA
"KUMENAT"- BIOGRAD NA MORU | mj. 1: 5000 |
| 4. | SITUACIJA UREĐAJA ZA PROČIŠĆAVANJE OTPADNIH VODA
"KUMENAT"-BIOGRAD NA MORU | mj. 1: 500 |
| 5. | TEHNOLOŠKA SHEMA UREĐAJA ZA PROČIŠĆAVANJE
OTPADNIH VODA "KUMENAT"- BIOGRAD NA MORU | mj. 1: - |
| 6. | TOK VODE UREĐAJA ZA PROČIŠĆAVANJE
OTPADNIH VODA "KUMENAT"- BIOGRAD NA MORU- 2. Faza | mj. 1: 500/200 |
| 7. | AUTOMATSKA GRUBA REŠETKA S PUŽNOM PRESOM;
TLOCRT I PRESJEK A-A | mj. 1: 100 |
| 8. | CRPNA STANICA ZA DOZIRANJE OTPADNE VODE NA
BIOLOŠKO PROČIŠĆAVANJE; TLOCRT I PRESJEK A-A | mj. 1: 100 |
| 9. | PRETHODNI TALOŽNIK; TLOCRT I PRESJEK A-A | mj. 1: 100 |
| 10. | RAZDJELNI SPREMNIK I BIOLOŠKI SPREMNIK;
TLOCRT I PRESJEK A-A | mj. 1: 100 |
| 11. | RAZDJELNO OKNO I CRPNA STANICA ZA POVRATNI I
VIŠAK MULJA; TLOCRT I PRESJEK A-A | mj. 1: 100 |
| 12. | NAKNADNI TALOŽNIK; TLOCRT I PRESJEK A-A | mj. 1: 200 |
| 13. | SPREMNIK ZA AEROBNU STABILIZACIJU MULJA;
TLOCRT I PRESJEK A-A | mj. 1: 100 |
| 14. | SPREMNIK ZA STABILIZIRANI MULJ; TLOCRT I PRESJEK A-A | mj. 1: 100 |

- | | | |
|-----|---|-------------------|
| 15. | GRAĐEVINA ZA UGUŠĆIVANJE I DEHIDRACIJU MULJA;
TLOCRT, PRESJEK A-A I PROČELJA | mj. 1: 100, 1:200 |
| 16. | GRAĐEVINA S PUHALIMA ZRAKA; TLOCRT, PRESJEK A-A
I PROČELJA | mj. 1: 100, 1:200 |
| 17. | POSTROJENJE ZA OBRADU MULJA; TLOCRT I PRESJEK A-A | mj. 1: 250 |

Projektant: HRVATSKA KOMORA INŽENJERA GRAĐEVINARSTVA
Nataša Todorčić Rex
dipl. ing. građ.
Ovlašteni inženjer građevinarstva


G 3084
Nataša Todorčić Rex, dipl.ing.građ.

Prosinac 2019.g.

**GENERALNA SITUACIJA
UREĐAJA ZA PROČIŠĆAVANJE OTPADNIH VODA
"KUMENAT"-BIOGRAD NA MORU
MJ. 1:25000**



INVESTITOR:	KOMUNALAC d.o.o. Kralja Petra Svačića bb 23 210 Biograd na Moru
GRAĐEVINA:	RAZVOJ SUSTAVA VODOOPSKRBE TE ODVODNJE I PROČIŠĆAVANJA OTPADNIH VODA U AGLOMERACIJI BIOGRAD NA MORU *UREĐAJ ZA PROČIŠĆAVANJE OTPADNIH VODA "KUMENAT"- 2. Faza
VRSTA PROJEKTA:	Idejni projekt

MAPA:	1/1	REVIZIJA:	1	DATUM:	listopad 2019.
PROJEKTANT:	Nataša Todorčić Rex dipl.ing.građ.	HRVATSKA KOMORA INŽENJERA GRAĐEVINARSTVA Nataša Todorčić Rex dipl.ing.građ. Ovlaštenje inženjer građevinarstva G 3084			

SURADNICI:	Ninoslav Rex dipl.ing.građ. Marijana Čanadija Žikić dipl.ing.građ. Vesna Grizelj Šimić dipl.ing.građ. Bojan Novak struč.spec.ing.aedif. Goran Mačukat građ.teh. Toni Holjević mag.ing.aedif	(Handwritten signatures)
------------	--	--------------------------

SADRŽAJ NACRTA/PRILOGA:	GENERALNA SITUACIJA UREĐAJA ZA PROČIŠĆAVANJE OTPADNIH VODA "KUMENAT"-BIOGRAD NA MORU
-------------------------	---

ŠIFRA:	1435	MJERILO:	1:25000	BROJ PRILOGA:	1
BROJ PROJEKTA:	492-U/2017				

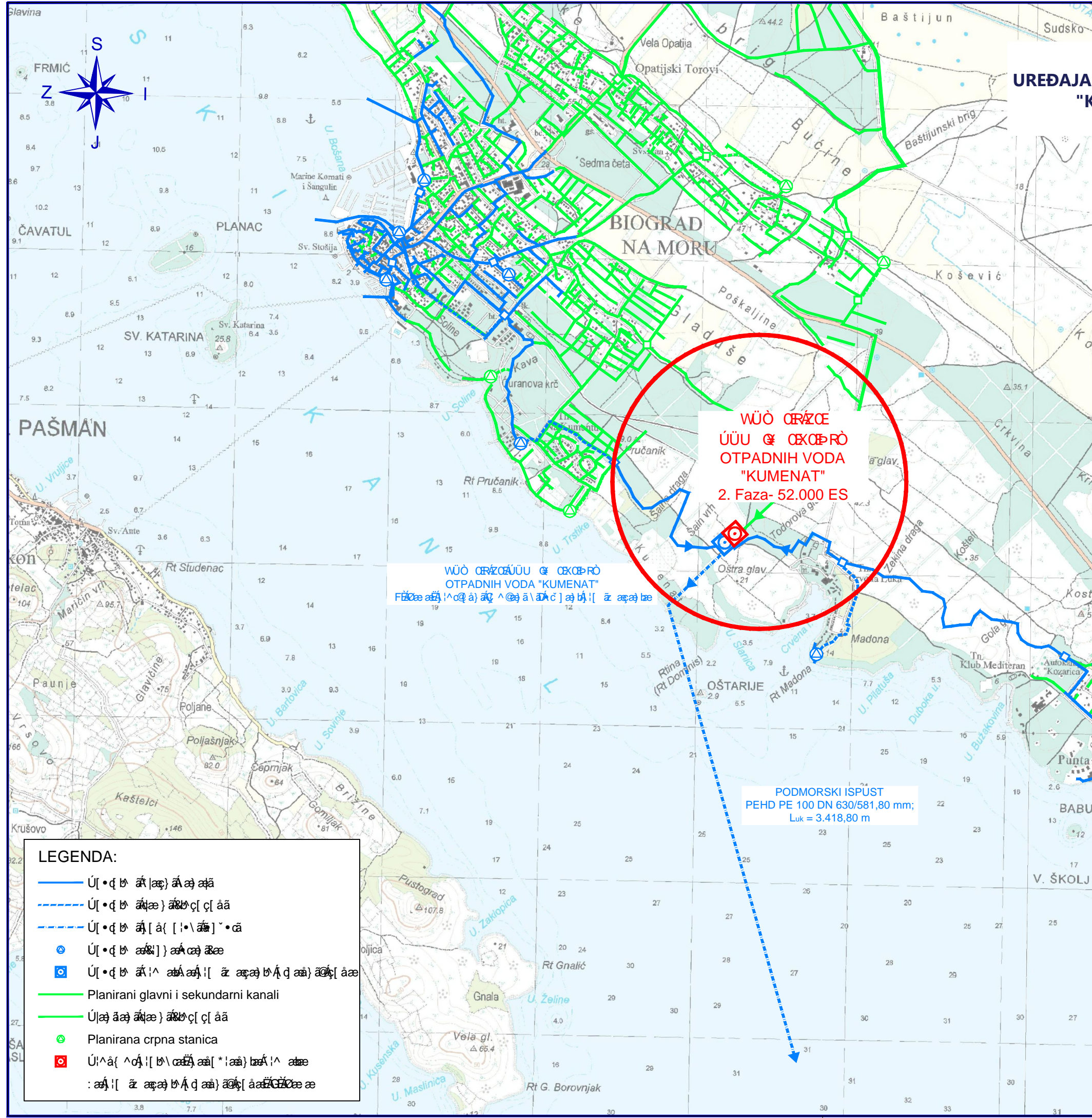
**UČEŠĆE UČEŠĆE UČEŠĆE
UČEŠĆE UČEŠĆE UČEŠĆE
OTPADNIH VODA "KUMENAT"
2. Faza- 52.000 ES**

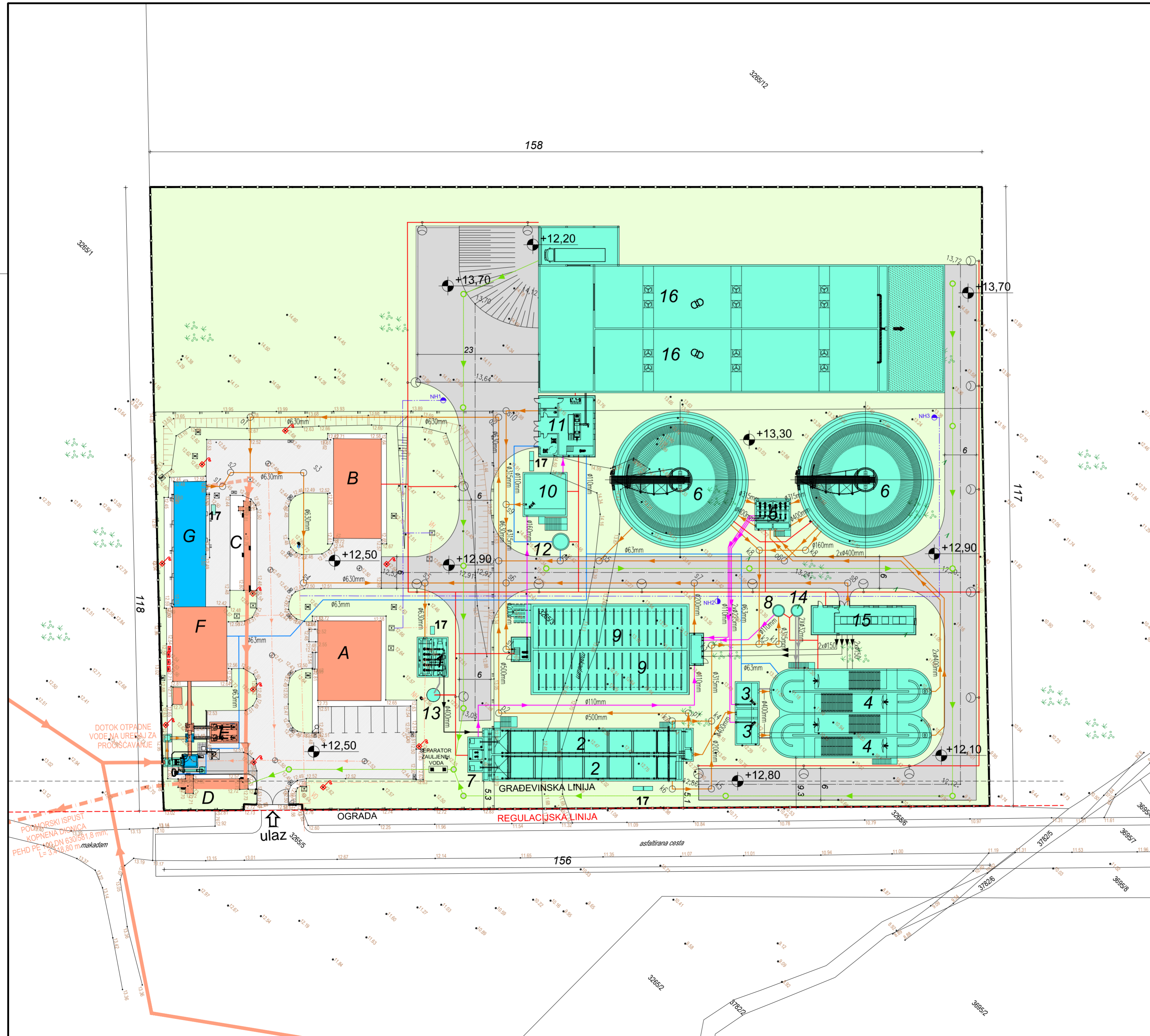
UČEŠĆE UČEŠĆE UČEŠĆE
OTPADNIH VODA "KUMENAT"
Faza 2, 52.000 ES

**PODMORSKI ISPUST
PEHD PE 100 DN 630/581,80 mm;
Luk = 3.418,80 m**

LEGENDA:

- Učestvo u uređenju
- - - Učestvo u uređenju
- - - Učestvo u uređenju
- ⊙ Učestvo u uređenju
- ⊙ Učestvo u uređenju
- Planirani glavni i sekundarni kanali
- Učestvo u uređenju
- ⊙ Planirana crpna stanica
- ⊙ Učestvo u uređenju





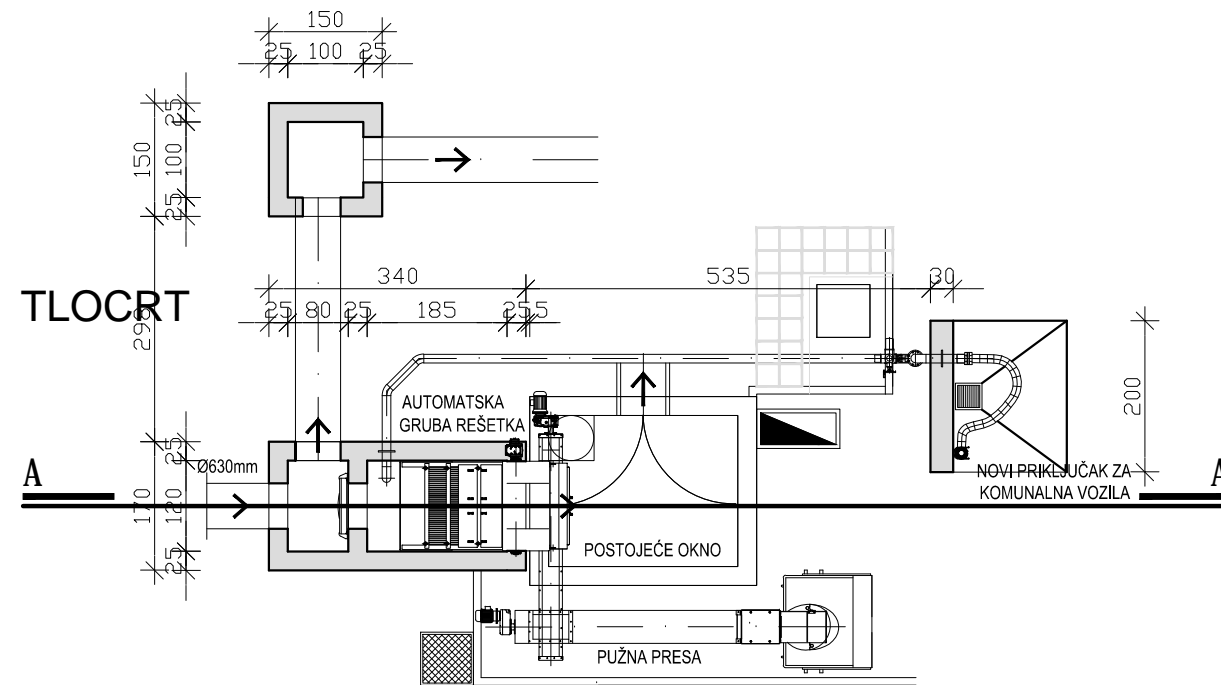
**SITUACIJA
UREĐAJA ZA PROČIŠĆAVANJE OTPADNIH VODA
"KUMENAT"-BIOGRAD NA MORU
MJ. 1:500**

LEGENDA

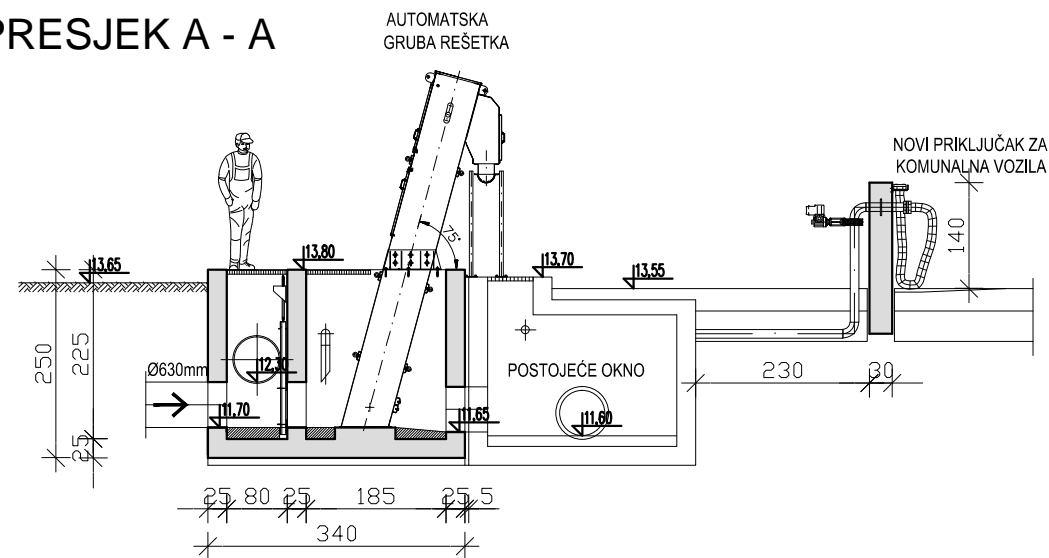
- postojeći objekti- bez izmjena
- A** UPRAVNA GRAĐEVINA
- B** AGREGAT, TRAFI- STANICA
- C** MJERNI KANAL
- D** DOŽAŽNI SPREMNİK
- E** STANICE ZA PRIHVAT SADRŽAJA SEPTIČKIH JAMA
- F** GRAĐEVINA SA SITIMA
- postojeći objekti -podložno izmjenama i dopunama
- G** AERIRANI PJSKOLOV- MASTOLOV
- novo projektirani objekti
- 0** AUTOMATSKA GRUBA REŠETKA SA PUŽNOM PRESOM
- 1** CRPNA STANICA ZA DOŽIRANJE OTPADNE VODE NA BIOLOŠKO PROČIŠĆAVANJE
- 2** PRETHODNI TALOŽNIK
- 3** RAZDIJELNI SPREMNİK
- 4** BIOLOŠKI SPREMNİK
- 5** RAZDIJELNO OKNO I CRPNA STANICA ZA POVRATNI I VIŠAK MULJA
- 6** NAKNADNI TALOŽNIK
- 7** CRPNA STANICA ZA PRIMARNI MULJ
- 8** CRPNA STANICA ZA PLIVAJUĆI MULJ
- 9** SPREMNİK ZA AEROBNU STABILIZACIJU MULJA
- 10** SPREMNİK ZA STABILIZIRANI MULJ
- 11** GRAĐEVINA ZA UGUŠĆIVANJE I DEHIDRACIJU MULJA
- 12** CRPNA STANICA ZA TEHNOLOŠKE VODE
- 13** SPREMNİK I DOŽIRANJE ŽELJEZNOG KOAGULANTA
- 14** SPREMNİK I DOŽIRANJE ALUMINIJSKOG KOAGULANTA
- 15** GRAĐEVINA S PUHALIMA ZRAKA
- 16** PROSTOR ZA SOLARNO SUŠENJE MULJA (STAKLENİK); 2x 12,0x 60,0 m
- 17** STANICA ZA ČIŠĆENJE ZRAKA
- gravitacijska odvodnja otpadnih voda
- tlačna odvodnja otpadnih voda
- tlačni cjevovodi mulja
- cjevovodi za komprimirani zrak
- hidrantska mreža
- odvodnja manipulativnih površina
- vodovodna i hidrantska mreža- postojeća
- odvodnja manipulativnih površina- postojeća
- cjevovodi za tehnološke vode
- cjevovodi za doziranje koagulanta
- energetski i upravljački kablovi
- vanjska rasvjeta
- postojeća manipulativna površina
- novo projektirana manipulativna površina

 HIDROPROJEKT-ING PROJEKTIRANJE d.o.o. Draškovićeva 35/1 10000 ZAGREB OIB: 07963942338	
INVESTITOR:	KOMUNALAC d.o.o. Kralja Petra Svačića bb 23 210 Biograd na Moru
GRAĐEVINA:	RAZVOJ SUSTAVA VODOOPSKRBE TE ODVODNJE I PROČIŠĆAVANJA OTPADNIH VODA U AGLOMERACIJI BIOGRAD NA MORU "UREĐAJ ZA PROČIŠĆAVANJE OTPADNIH VODA "KUMENAT"- 2. Faza
VRSTA PROJEKTA:	Idejni projekt
MAPA:	1/1
REVIZIJA:	1
DATUM:	listopad 2019.
PROJEKTANT:	Nataša Todorić Rex dipl.ing.građ.
HRVATSKA KOMORA INŽENJERA GRAĐEVINARSTVA Nataša Todorić Rex dipl.ing.građ. Ovlaštenje za rad u građevinarstvu G 3084	
SURADNICI:	Ninoslav Rex dipl.ing.građ. Marijana Čanadija Žikić dipl.ing.građ. Vesna Grizelj Šimić dipl.ing.građ. Bojan Novak, struč.spec.ing.aedif. Goran Mačukat građ.teh. Toni Holjević, mag.ing.aedif
SADRŽAJ NACRTA/ PRILOGA:	SITUACIJA UREĐAJA ZA PROČIŠĆAVANJE OTPADNIH VODA "KUMENAT"-BIOGRAD NA MORU
ŠIFRA:	1435
MJERILO:	1:500
BROJ PROJEKTA:	492-U/2017
BROJ PRILOGA:	4

AUTOMATSKA GRUBA REŠETKA S PUŽNOM PRESOM
MJ. 1:100



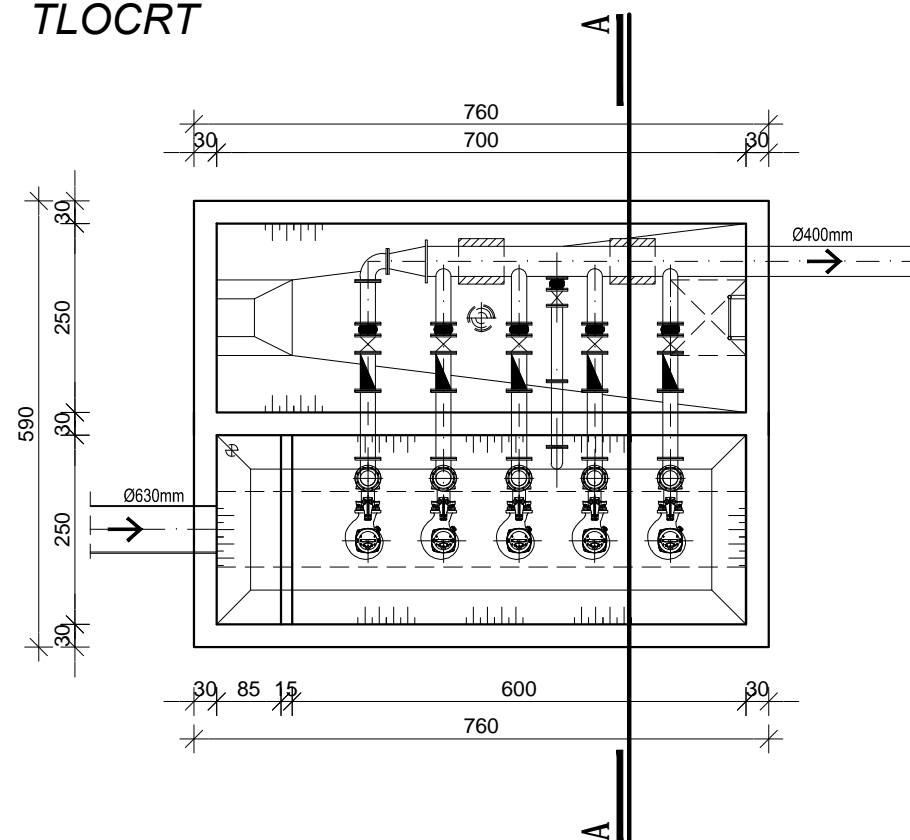
PRESJEK A - A



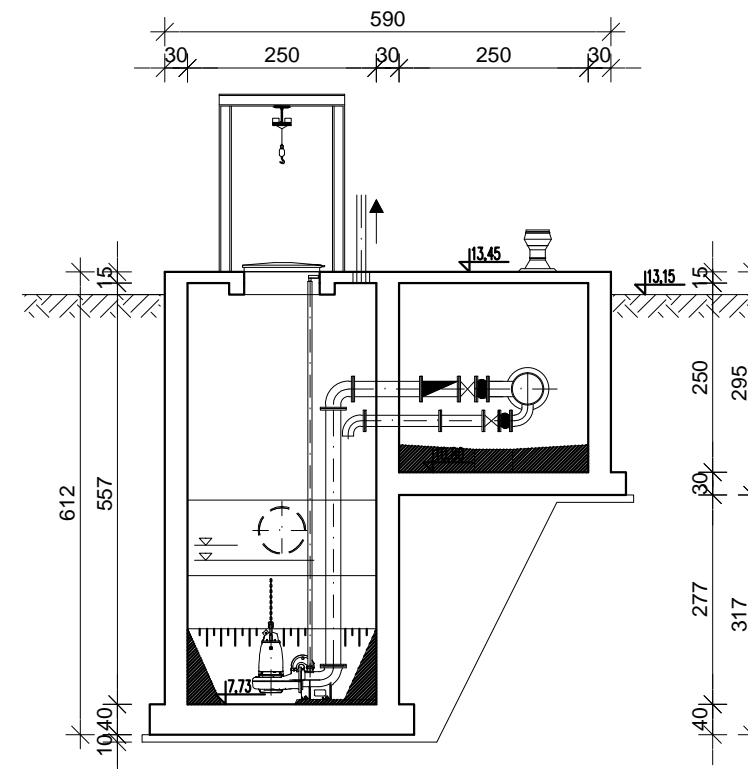
INVESTITOR:	KOMUNALAC d.o.o. Kralja Petra Svačića bb 23 210 Biograd na Moru		
GRAĐEVINA:	RAZVOJ SUSTAVA VODOOPSKRBE TE ODVODNJE I PROČIŠĆAVANJA OTPADNIH VODA U AGLOMERACIJI BIOGRAD NA MORU *UREĐAJ ZA PROČIŠĆAVANJE OTPADNIH VODA "KUMENAT" - 2. Faza		
VRSTA PROJEKTA:	Idejni projekt		
MAPA:	1/1	REVIZIJA:	1
		DATUM:	listopad 2019.
PROJEKTANT:	Nataša Todoric Rex dipl.ing.građ.		HRVATSKA KOMORA INŽENJERA GRAĐEVINARSTVA Nataša Todoric Rex dipl.ing.građ. Ovlaštenički inženjer građevinarstva G 3084
SURADNICI:	Ninoslav Rex dipl.ing.građ. Marijana Čanadija Žikić dipl.ing.građ. Vesna Grizelj Šimić dipl.ing.građ. Bojan Novak, struč.spec.ing.aedif. Goran Mačukat građ.teh. Toni Holjević, mag.ing.aedif		<i>(Handwritten signatures)</i>
SADRŽAJ NACRTA/PRILOGA:	AUTOMATSKA GRUBA REŠETKA S PUŽNOM PRESOM; TLOCRT I PRESJEK A-A		
ŠIFRA:	1435	MJERILO:	BROJ PRILOGA:
BROJ PROJEKTA:	492-U/2017	1:100	7

**CRPNA STANICA ZA DOZIRANJE OTPADNE VODE
NA BIOLOŠKO PROČIŠĆAVANJE
MJ. 1:100**

TLOCRT



PRESJEK A-A

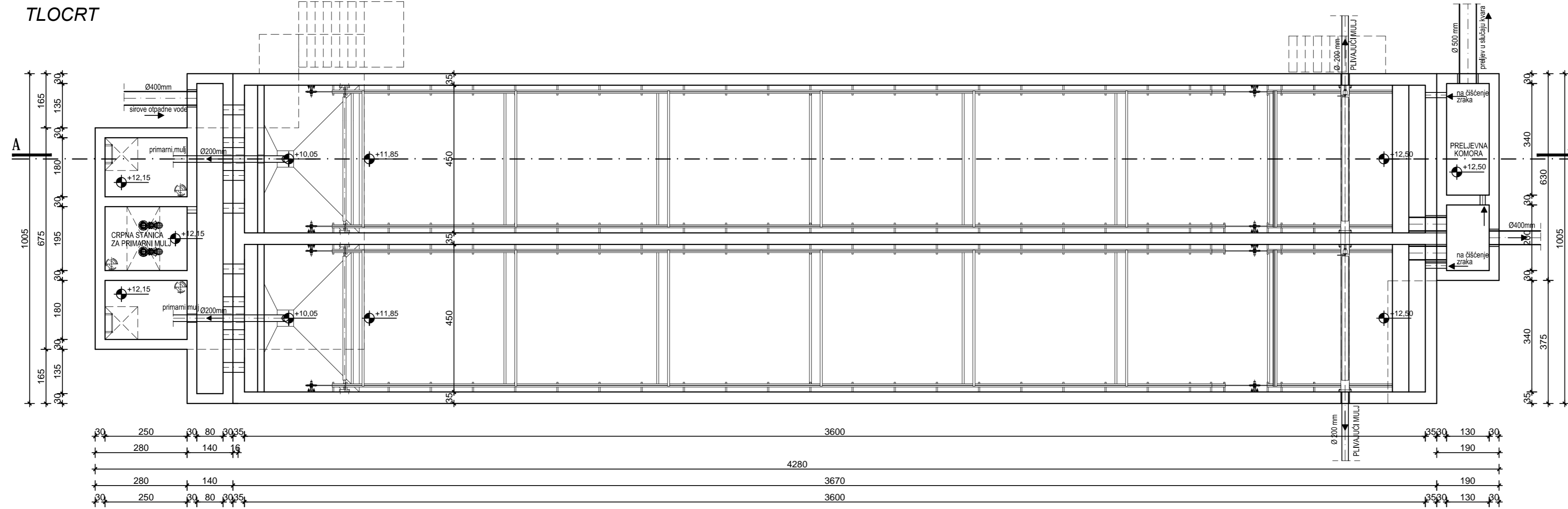


HIDROPROJEKT-ING
PROJEKTIRANJE d.o.o.
Draškovićeva 35/1
10000 ZAGREB
OIB: 07963942338

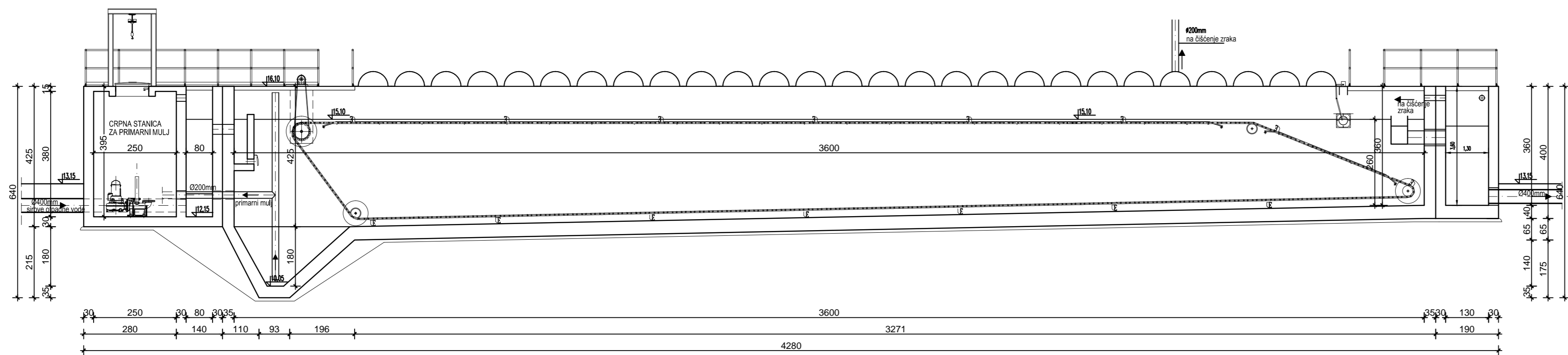
INVESTITOR:	KOMUNALAC d.o.o. Kralja Petra Svačića bb 23 210 Biograd na Moru		
GRAĐEVINA:	RAZVOJ SUSTAVA VODOOPSKRBE TE ODVODNJE I PROČIŠĆAVANJA OTPADNIH VODA U AGLOMERACIJI BIOGRAD NA MORU *UREĐAJ ZA PROČIŠĆAVANJE OTPADNIH VODA "KUMENAT" - 2. Faza		
VRSTA PROJEKTA:	Idejni projekt		
MAPA:	1/1	REVIZIJA:	1
		DATUM:	listopad 2019.
PROJEKTANT:	Nataša Todorčić Rex dipl.ing.građ.		HRVATSKA KOMORA INŽENJERA GRAĐEVINARSTVA Nataša Todorčić Rex dipl.ing.građ. Ovlaštenički inženjer građevinarstva G 3084
SURADNICI:	<p>Ninoslav Rex dipl.ing.građ.</p> <p>Marijana Čanadija Žikić dipl.ing.građ.</p> <p>Vesna Grizelj Šimić dipl.ing.građ.</p> <p>Bojan Novak, struč.spec.ing.aedif.</p> <p>Goran Mačukat građ.teh.</p> <p>Toni Holjević, mag.ing.aedif</p>		
SADRŽAJ NACRTA/ PRILOGA:	CRPNA STANICA ZA DOZIRANJE OTPADNE VODE NA BIOLOŠKO PROČIŠĆAVANJE; TLOCRT I PRESJEK A-A		
ŠIFRA:	1435	MJERILO:	BROJ PRILOGA:
BROJ PROJEKTA:	492-U/2017	1:100	8

PRETHODNI TALOŽNIK
MJ. 1:100

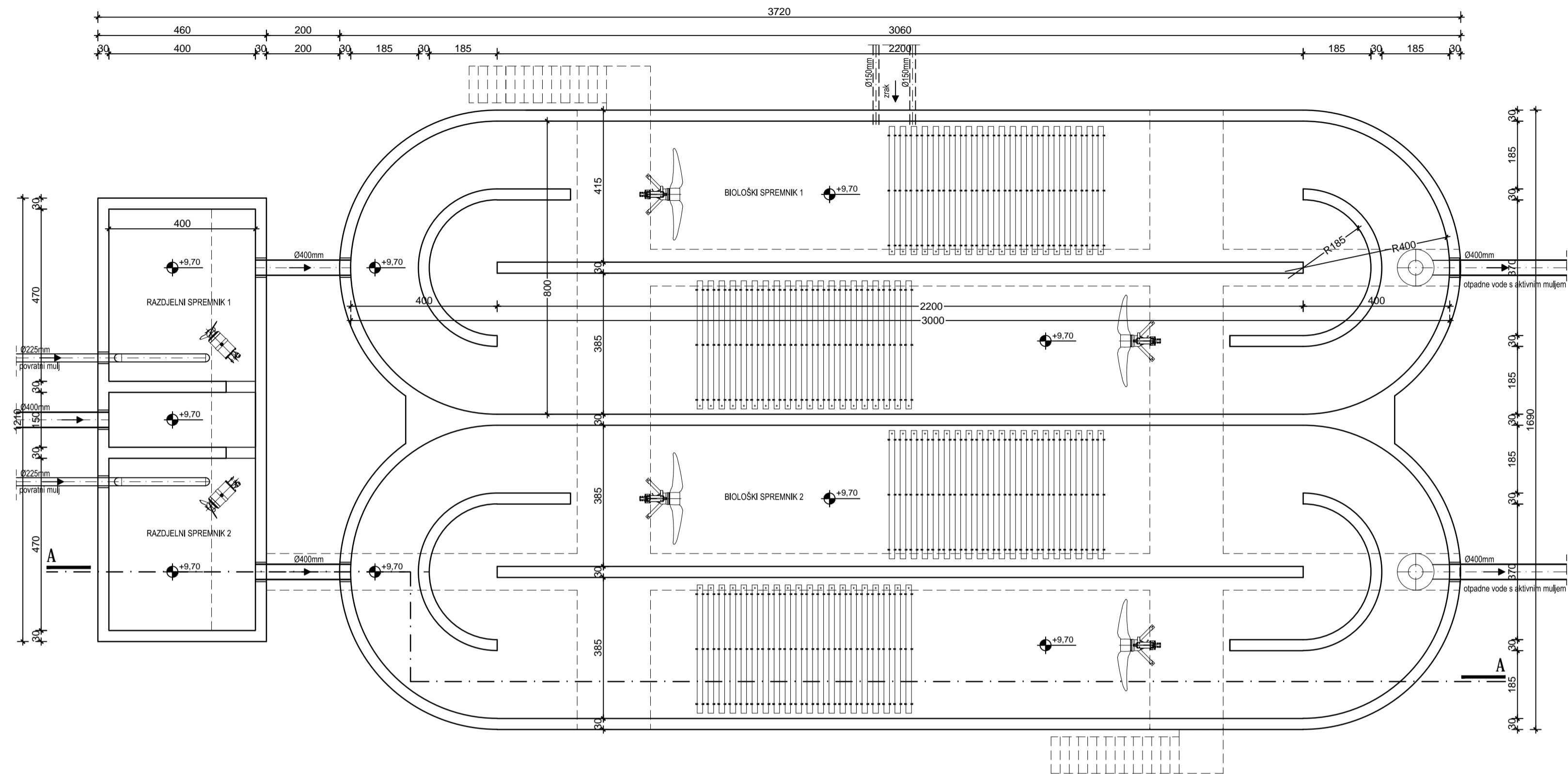
TLOCRT



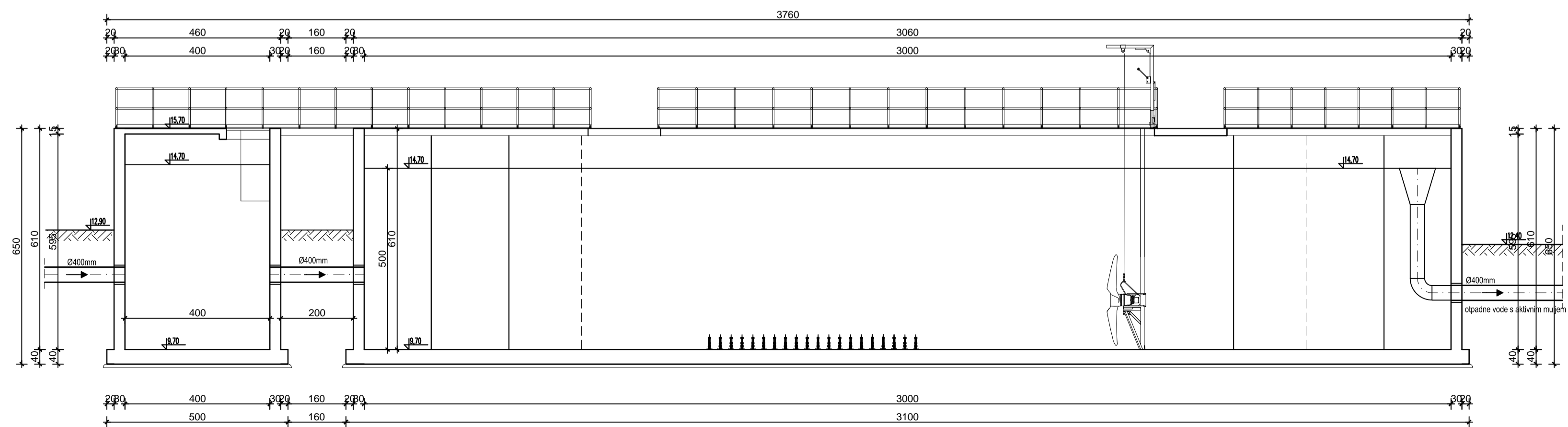
PRESJEK A-A



INVESTITOR:	KOMUNALAC d.o.o. Kralja Petra Svačića bb 23 210 Biograd na Moru		
GRADEVINA:	RAZVOJ SUSTAVA VODOOPSKRBE TE ODVODNJE I PROČIŠĆAVANJA OTPADNIH VODA U AGLOMERACIJI BIOGRAD NA MORU *UREĐAJ ZA PROČIŠĆAVANJE OTPADNIH VODA "KUMENAT" - 2. Faza		
VRSTA PROJEKTA:	Idejni projekt		
MAPA:	REVIZIJA:	DATUM:	
1/1	1	listopad 2019.	
PROJEKTANT:	HRVATSKA KOMORA INŽENJERA GRAĐEVINARSTVA		
Nataša Todoric Rex dipl.ing.građ.	Nataša Todoric Rex dipl.ing.građ. Ovlaštenik za ovjer građevinarstva G 3084		
SURADNICI:	<p>Ninoslav Rex dipl.ing.građ.</p> <p>Marijana Čanadija Žikić dipl.ing.građ.</p> <p>Vesna Grizelj Šimić dipl.ing.građ.</p> <p>Bojan Novak, struč.spec.ing.aedif.</p> <p>Goran Mačukat građ.teh.</p> <p>Toni Holjević, mag.ing.aedif</p>		
SADRŽAJ NACRTA/ PRILOGA:	PRETHODNI TALOŽNIK; Tlocrt i presjek A-A		
ŠIFRA:	1435	MJERILO:	BROJ PRILOGA:
BROJ PROJEKTA:	492-U/2017	1 : 100	9



RAZDJEJNI SPREMNIK I BIOLOŠKI SPREMNIK
MJ. 1:100

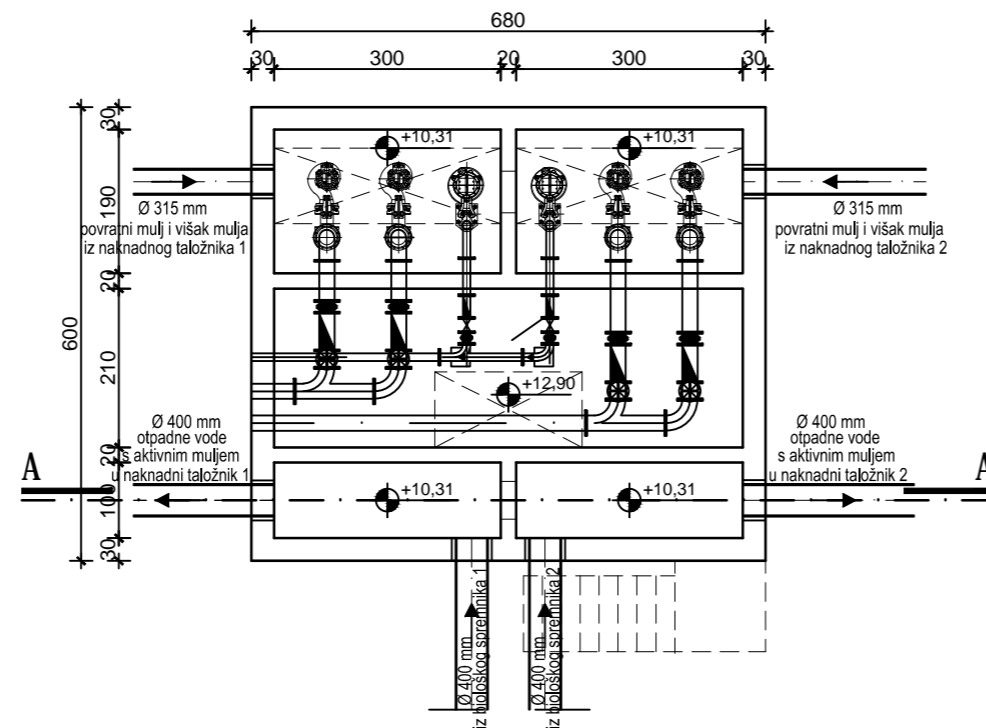


HIDROPROJEKT-ING
PROJEKTIRANJE d.o.o.
Draškovićeva 35/1
10000 ZAGREB
OIB: 07963942338

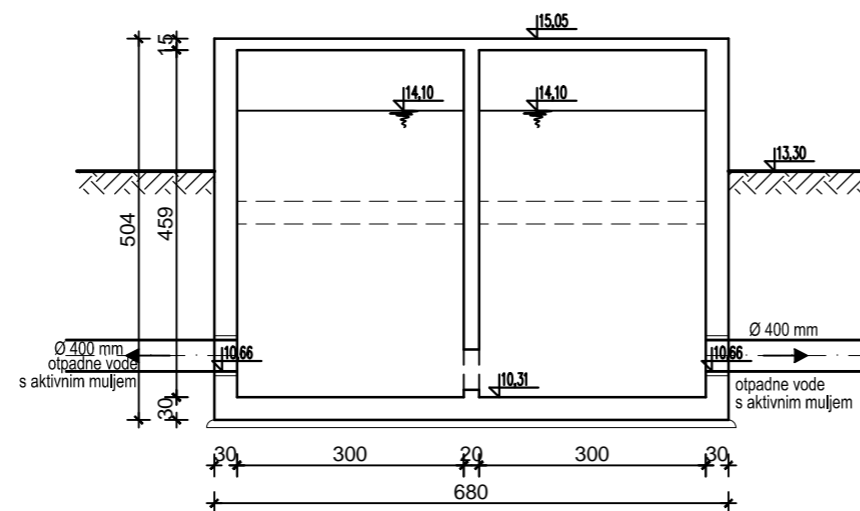
INVESTITOR:	KOMUNALAC d.o.o. Kralja Petra Svačića bb 23 210 Biograd na Moru	
GRAĐEVINA:	RAZVOJ SUSTAVA VODOOPSKRBE TE ODVODNJE I PROČIŠĆAVANJA OTPADNIH VODA U AGLOMERACIJI BIOGRAD NA MORU *UREĐAJ ZA PROČIŠĆAVANJE OTPADNIH VODA "KUMENAT" - 2. faza	
VRSTA PROJEKTA:	Idejni projekt	
MAPA:	REVIZIJA:	DATUM:
1/1	1	listopad 2019.
PROJEKTANT:	HRVATSKA KOMORA INŽENJERA GRAĐEVINARSTVA Nataša Todorić Rex dipl.ing.građ. <i>N. Todorić Rex</i> G 3084	
SURADNICI:	Ninoslav Rex dipl.ing.građ. Marijana Čanađija Žikić dipl.ing.građ. Vesna Grizelj Šimić dipl.ing.građ. Bojan Novak, stru.spec.ing.aedif. Goran Mačukat građ.teh. Toni Holjević, mag.ing.aedif. <i>Rex</i> <i>A.Č.Žikić</i> <i>Grizelj</i> <i>Novak</i> <i>Mačukat</i> <i>T.Holjević</i>	
SADRŽAJ NACRTA/PRILOGA:	RAZDJEJNI SPREMNIK I BIOLOŠKI SPREMNIK; TLOCRT I PRESJEK A-A	
ŠIFRA:	MJERILO:	BROJ PRILOGA:
1435	1:100	10
BROJ PROJEKTA:	492-U/2017	

RAZDJELNO OKNO I CRPNA STANICA ZA
POVRATNI I VIŠAK MULJA
MJ. 1:100

TLOCRT



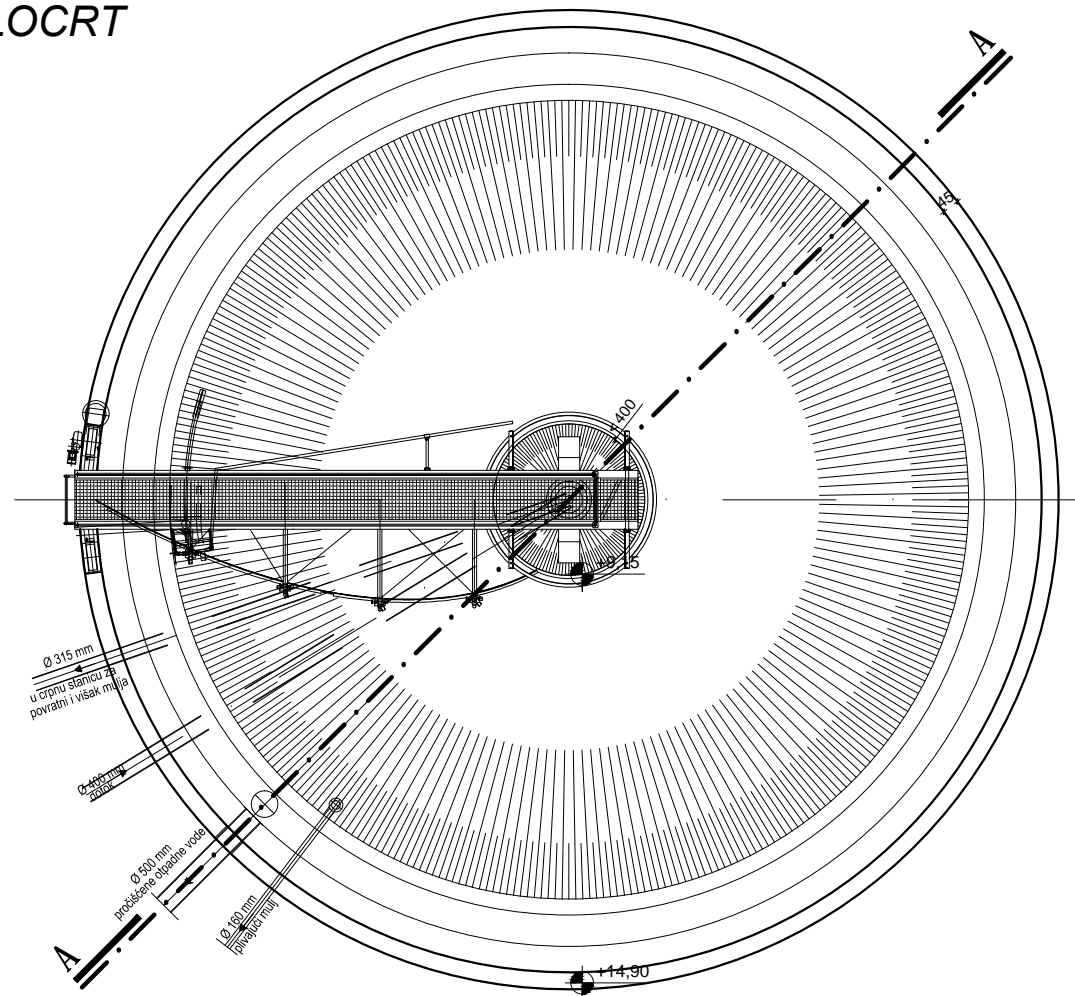
PRESJEK A-A



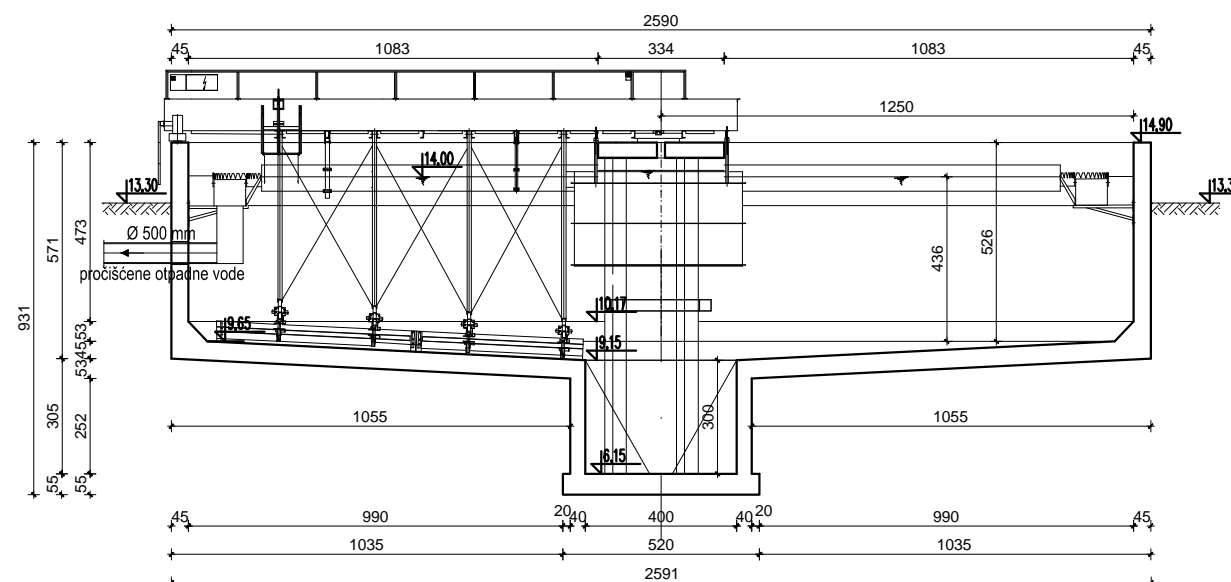
INVESTITOR:	KOMUNALAC d.o.o. Kralja Petra Svačića bb 23 210 Biograd na Moru		
GRAĐEVINA:	RAZVOJ SUSTAVA VODOOPSKRBE TE ODVODNJE I PROČIŠĆAVANJA OTPADNIH VODA U AGLOMERACIJI BIOGRAD NA MORU *UREĐAJ ZA PROČIŠĆAVANJE OTPADNIH VODA "KUMENAT" - 2. Faza		
VRSTA PROJEKTA:	Idejni projekt		
MAPA:	1/1	REVIZIJA:	1
		DATUM:	listopad 2019.
PROJEKTANT:	Nataša Todorčić Rex dipl.ing.građ.		HRVATSKA KOMORA INŽENJERA GRAĐEVINARSTVA Nataša Todorčić Rex dipl.ing.građ. Ovlaštenički inženjer građevinarstva G 3084
SURADNICI:	Ninoslav Rex dipl.ing.građ. Marijana Čanadija Žikić dipl.ing.građ. Vesna Grizelj Šimić dipl.ing.građ. Bojan Novak, struč.spec.ing.aedif. Goran Mačukat građ.teh. Toni Holjević, mag.ing.aedif		<i>Rex Rex</i> <i>M. Č. Žikić</i> <i>V. Grizelj</i> <i>B. Novak</i> <i>G. Mačukat</i> <i>T. Holjević</i>
SADRŽAJ NACRTA/ PRILOGA:	RAZDJELNO OKNO I CRPNA STANICA ZA POVRATNI I VIŠAK MULJA; TLOCRT I PRESJEK A-A		
ŠIFRA:	1435	MJERILO:	BROJ PRILOGA:
BROJ PROJEKTA:	492-U/2017	1:100	11

NAKNADNI TALOŽNIK
MJ. 1:200

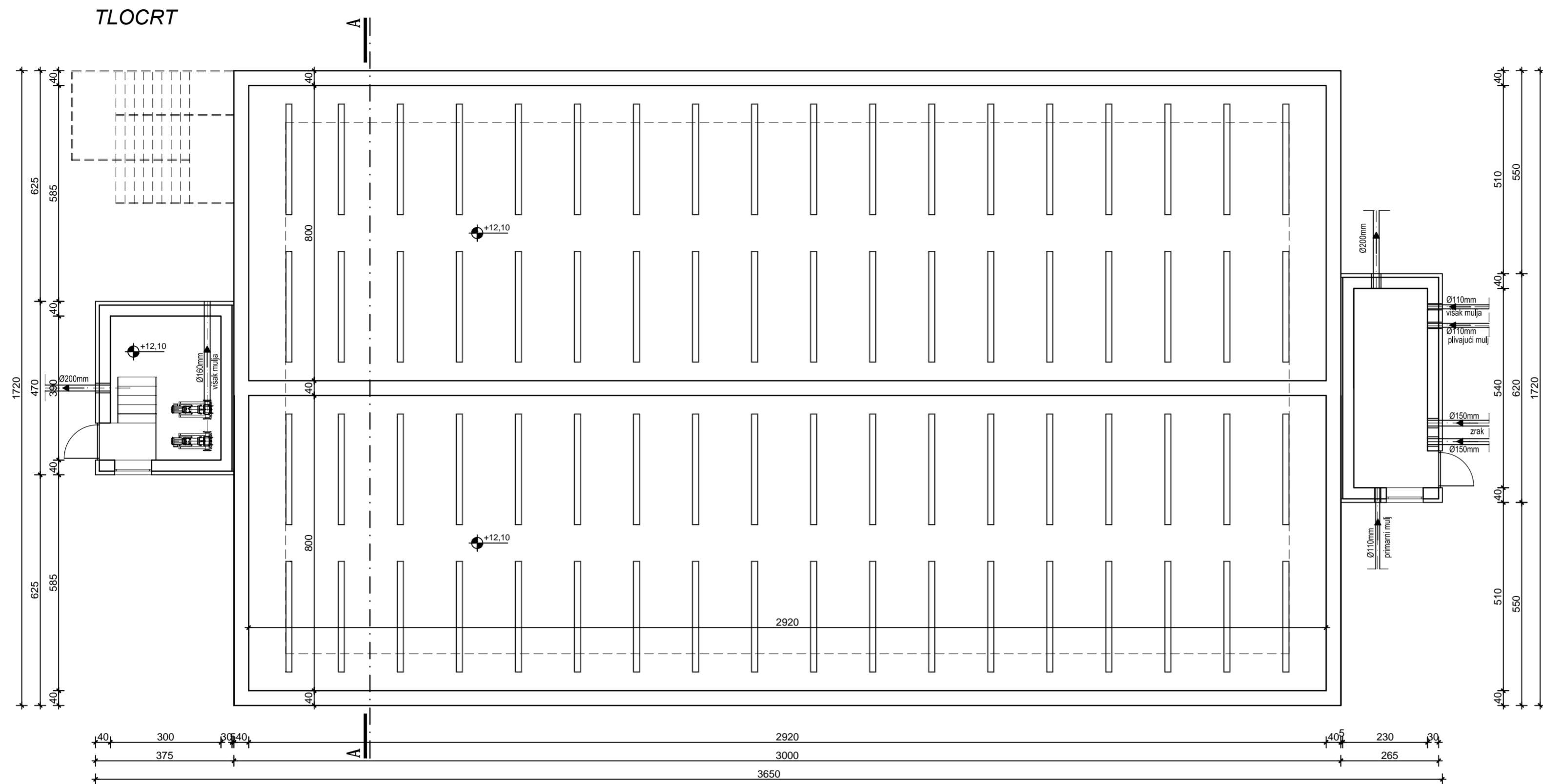
TLOCRT



PRESJEK A-A

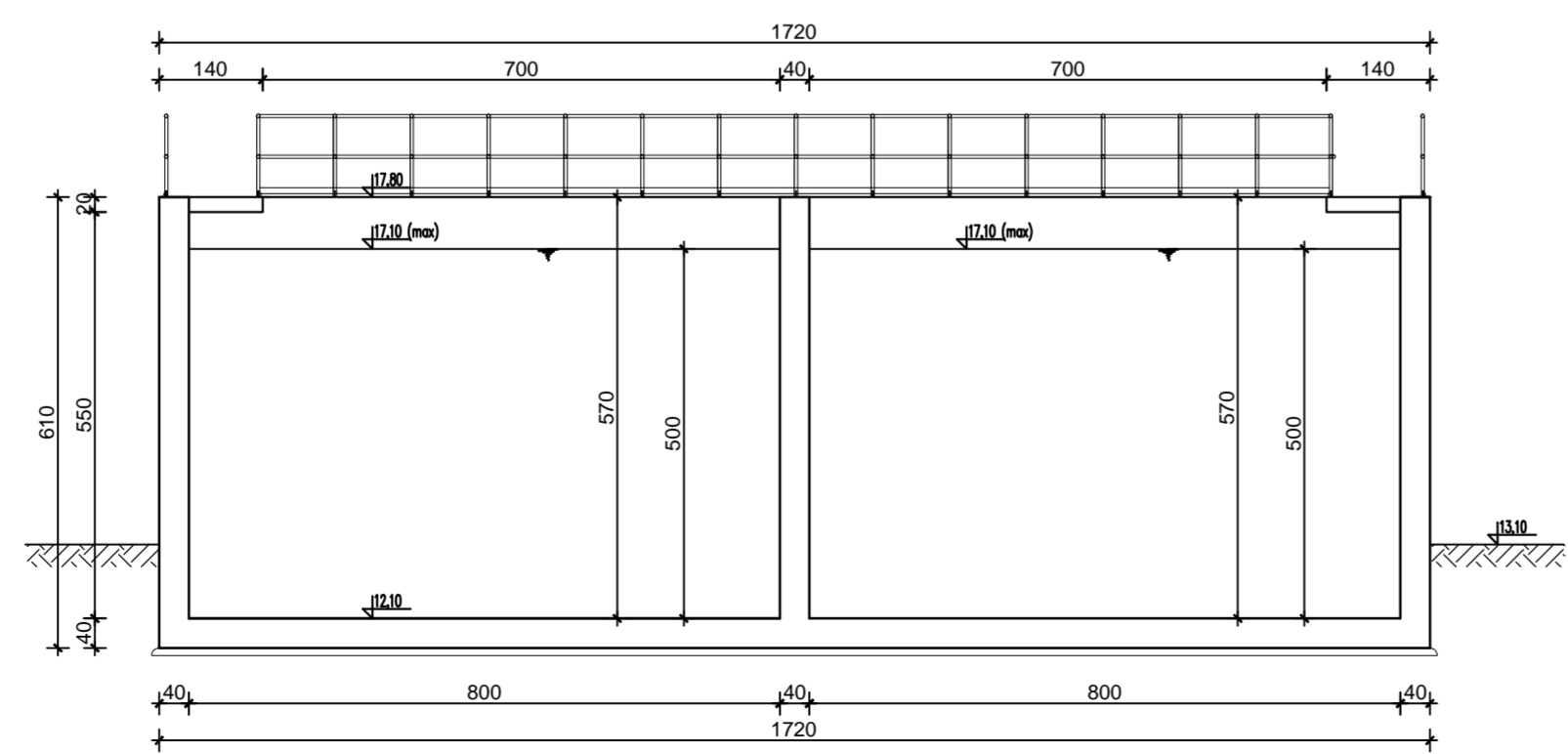


INVESTITOR:	KOMUNALAC d.o.o. Kralja Petra Svačića bb 23 210 Biograd na Moru		
GRAĐEVINA:	RAZVOJ SUSTAVA VODOOPSKRBE TE ODVODNJE I PROČIŠĆAVANJA OTPADNIH VODA U AGLOMERACIJI BIOGRAD NA MORU *UREĐAJ ZA PROČIŠĆAVANJE OTPADNIH VODA "KUMENAT" - 2. Faza		
VRSTA PROJEKTA:	Idejni projekt		
MAPA:	1/1	REVIZIJA:	1
		DATUM:	listopad 2019.
PROJEKTANT:	Nataša Todoric Rex dipl.ing.građ.	HRVATSKA KOMORA INŽENJERA GRAĐEVINARSTVA Nataša Todoric Rex dipl.ing.građ. Ovlaštenički inženjer građevinarstva G 3084	
SURADNICI:	Ninoslav Rex dipl.ing.građ. Marijana Čanadija Žikić dipl.ing.građ. Vesna Grizelj Šimić dipl.ing.građ. Bojan Novak , struč.spec.ing.aedif. Goran Mačukat građ.teh. Toni Holjević , mag.ing.aedif		
SADRŽAJ NACRTA/PRILOGA:	NAKNADNI TALOŽNIK; TLOCRT I PRESJEK A-A		
ŠIFRA:	1435	MJERILO:	BROJ PRILOGA:
BROJ PROJEKTA:	492-U/2017	1:200	12



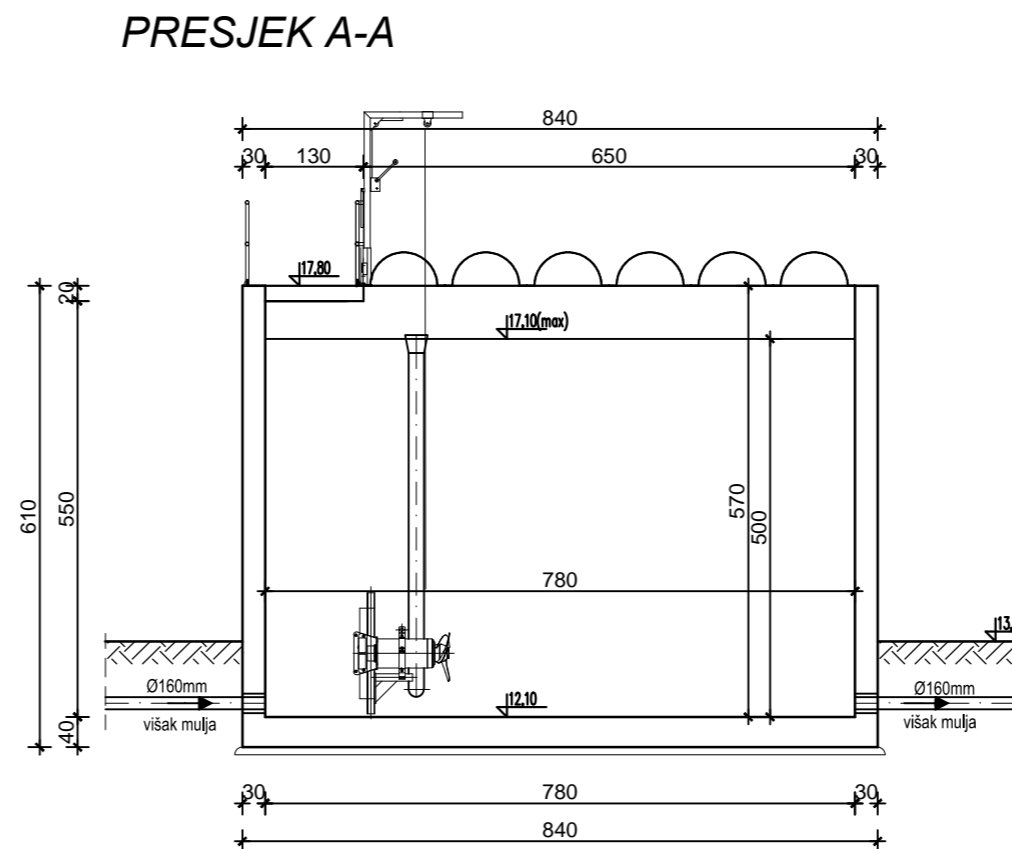
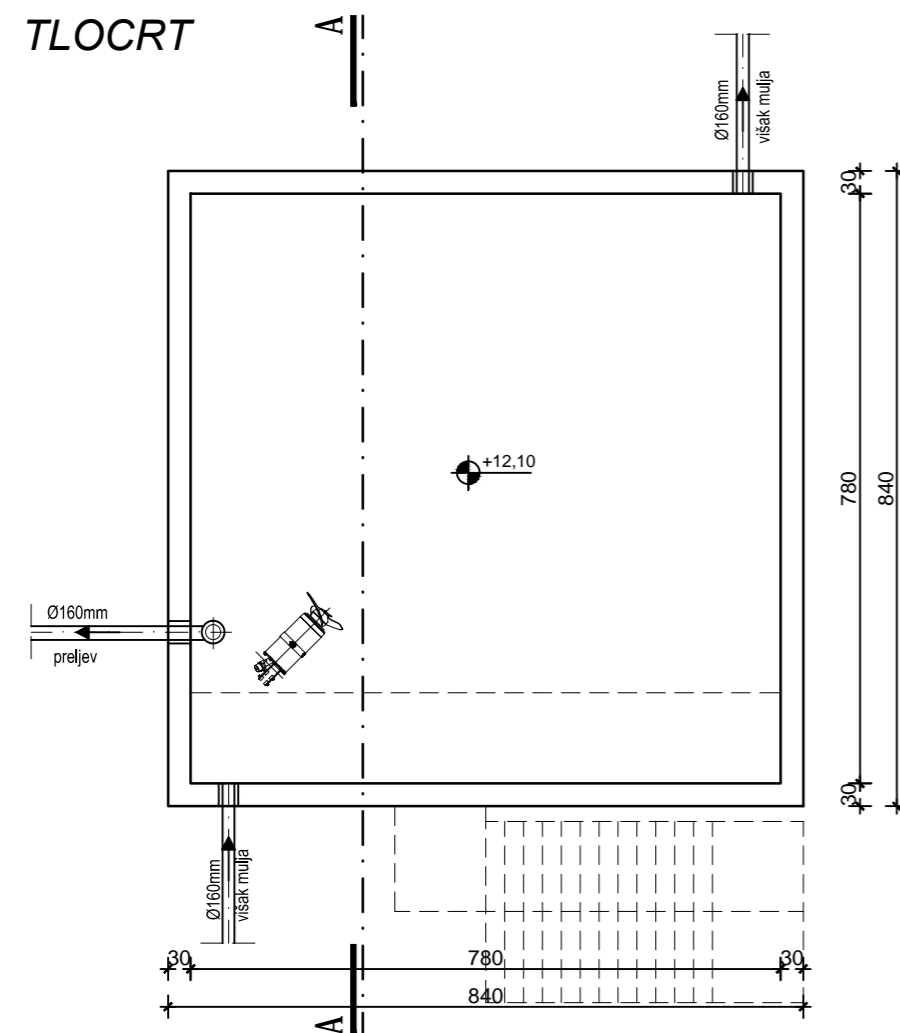
SPREMNIK ZA AEROBNU STABILIZACIJU MULJA
MJ. 1:100

PRESJEK A-A



 HIDROPROJEKT-ING PROJEKTIRANJE d.o.o. Draškovićeva 35/1 10000 ZAGREB OIB: 07963942338		
INVESTITOR:	KOMUNALAC d.o.o. Kralja Petra Svačića bb 23 210 Biograd na Moru	
GRAĐEVINA:	RAZVOJ SUSTAVA VODOOPSKRBE TE ODVODNJE I PROČIŠĆAVANJA OTPADNIH VODA U AGLOMERACIJI BIOGRAD NA MORU *UREĐAJ ZA PROČIŠĆAVANJE OTPADNIH VODA "KUMENAT"- 2. Faza	
VRSTA PROJEKTA:	Idejni projekt	
MAPA:	REVIZIJA:	DATUM:
1/1	1	listopad 2019.
PROJEKTANT:	HRVATSKA KOMORA INŽENJERA GRAĐEVINARSTVA Nataša Todoric Rex dipl.ing.građ.	
SURADNICI:	Ninoslav Rex dipl.ing.građ. Marijana Čanadija Žikić dipl.ing.građ. Vesna Grizelj Šimić dipl.ing.građ. Bojan Novak, struč.spec.ing.aedif. Goran Mačukat građ.teh. Toni Holjević, mag.ing.aedif	
SADRŽAJ NACRTA/PRILOGA:	SPREMNIK ZA AEROBNU STABILIZACIJU MULJA; TLOCRT I PRESJEK A-A	
ŠIFRA:	MJERILO:	BROJ PRILOGA:
1435	1:100	13
BROJ PROJEKTA:	492-U/2017	

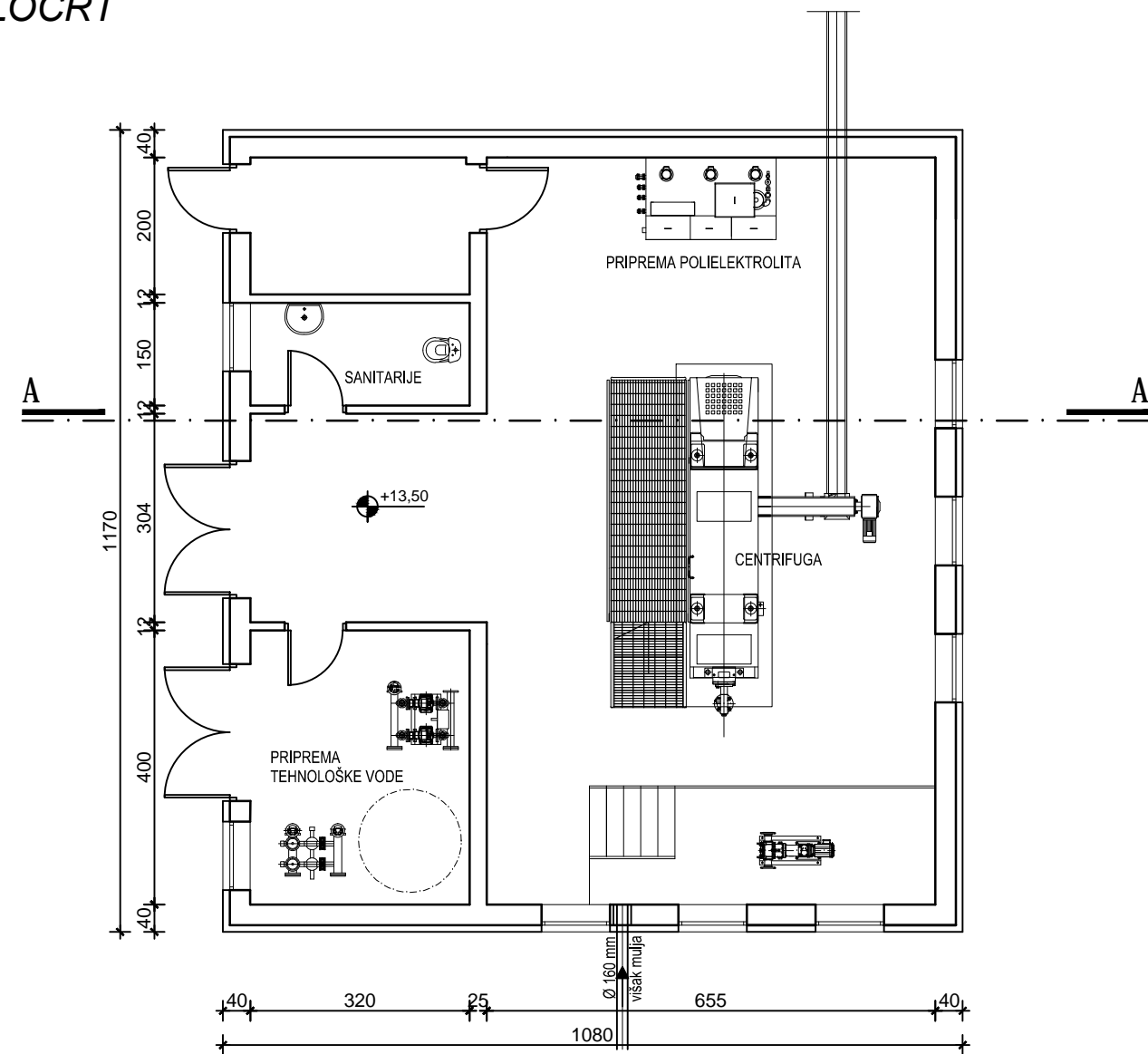
SPREMNIK ZA STABILIZIRANI MULJ
MJ. 1:100



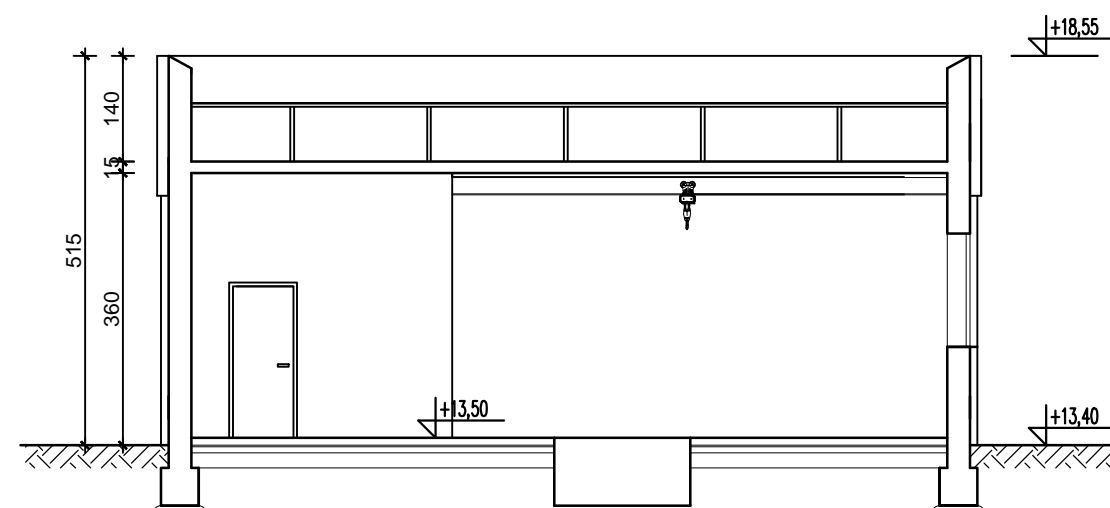
INVESTITOR:	KOMUNALAC d.o.o. Kralja Petra Svačića bb 23 210 Biograd na Moru		
GRADEVINA:	RAZVOJ SUSTAVA VODOOPSKRBE TE ODVODNJE I PROČIŠĆAVANJA OTPADNIH VODA U AGLOMERACIJI BIOGRAD NA MORU *UREĐAJ ZA PROČIŠĆAVANJE OTPADNIH VODA "KUMENAT" - 2. Faza		
VRSTA PROJEKTA:	Idejni projekt		
MAPA:	1/1	REVIZIJA:	1
		DATUM:	listopad 2019.
PROJEKTANT:	Nataša Todoric Rex dipl.ing.građ.	HRVATSKA KOMORA INŽENJERA GRAĐEVINARSTVA	Nataša Todoric Rex dipl.ing.građ. Ovlaštenički inženjer građevinarstva G 3084
SURADNICI:	Ninoslav Rex dipl.ing.građ. Marijana Čanadija Žikić dipl.ing.građ. Vesna Grizelj Šimić dipl.ing.građ. Bojan Novak, struč.spec.ing.aedif. Goran Mačukat građ.teh. Toni Holjević, mag.ing.aedif		
SADRŽAJ NACRTA/PRILOGA:	SPREMNIK ZA STABILIZIRANI MULJ; TLOCRT I PRESJEK A-A		
ŠIFRA:	1435	MJERILO:	BROJ PRILOGA:
BROJ PROJEKTA:	492-U/2017	1:100	14

GRAĐEVINA ZA UGUŠĆIVANJE I DEHIDRACIJU MULJA
MJ. 1:100, 1:200

TLOCRT

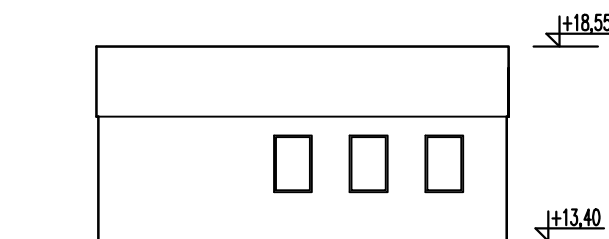


PRESJEK A-A

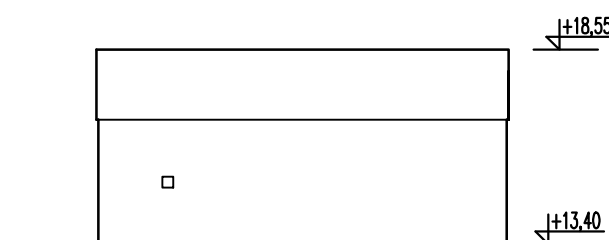


PROČELJA

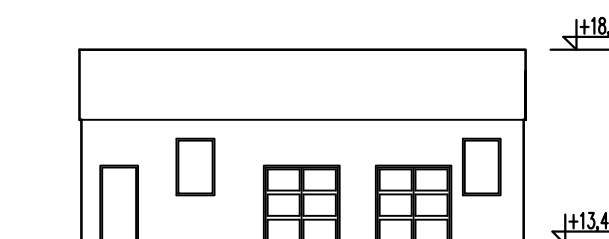
MJ. 1:200



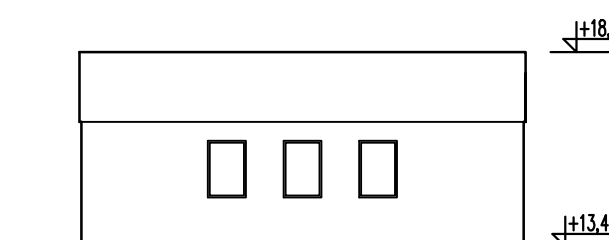
JUGOISTOČNO PROČELJE



SJEVEROZAPADNO PROČELJE




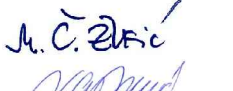






JUGOZAPADNO PROČELJE



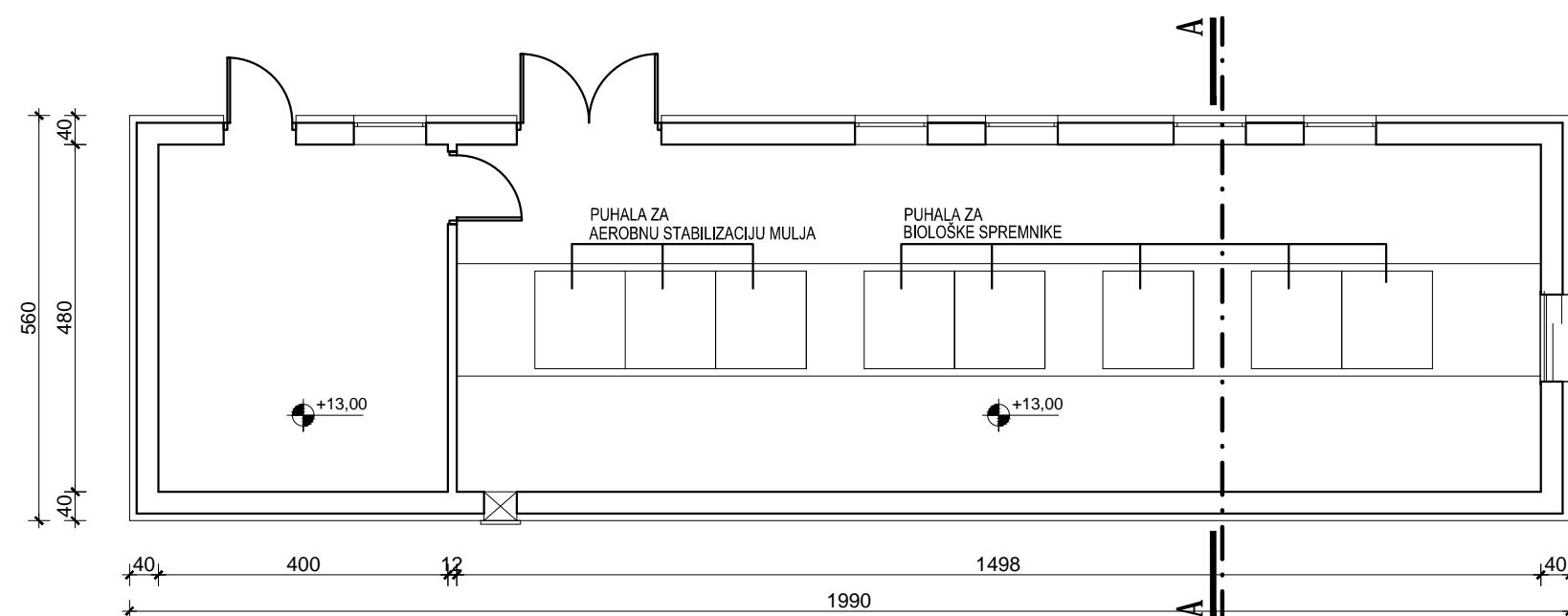
SJEVEROISTOČNO PROČELJE



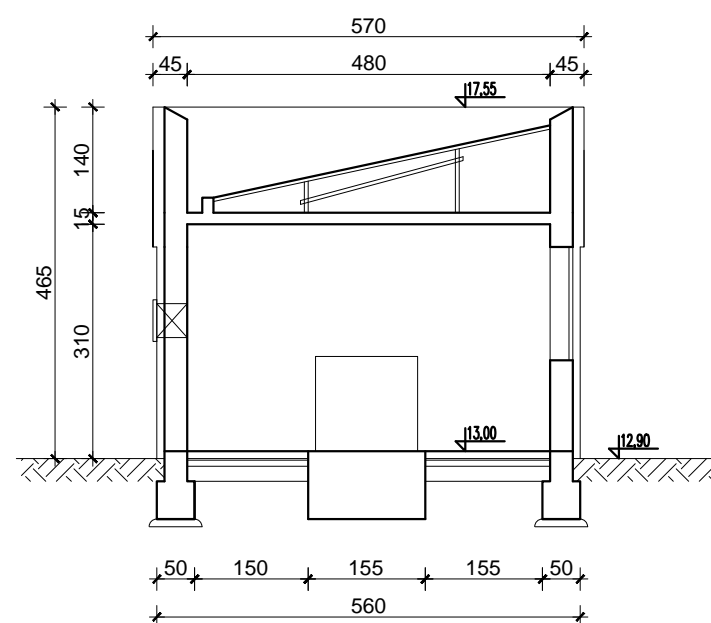
INVESTITOR:	KOMUNALAC d.o.o. Kralja Petra Svačića bb 23 210 Biograd na Moru	
GRAĐEVINA:	RAZVOJ SUSTAVA VODOOPSKRBE TE ODVODNJE I PROČIŠĆAVANJA OTPADNIH VODA U AGLOMERACIJI BIOGRAD NA MORU *UREĐAJ ZA PROČIŠĆAVANJE OTPADNIH VODA "KUMENAT"- 2. Faza	
VRSTA PROJEKTA:	Idejni projekt	
MAPA:	REVIZIJA:	DATUM:
1/1	1	listopad 2019.
PROJEKTANT:	HRVATSKA KOMORA INŽENJERA GRAĐEVINARSTVA Nataša Todorčić Rex dipl.ing.građ.	
	 	
SURADNICI:	 Ninoslav Rex dipl.ing.građ.  Marijana Čanadija Žikić dipl.ing.građ.  Vesna Grizelj Šimić dipl.ing.građ.  Bojan Novak, struč.spec.ing.aedif.  Goran Mačukat građ.teh.  Toni Holjević, mag.ing.aedif	
SADRŽAJ NACRTA/PRILOGA:	GRAĐEVINA ZA UGUŠĆIVANJE I DEHIDRACIJU MULJA; TLOCRT, PRESJEK A-A I PROČELJA	
ŠIFRA:	1435	MJERILO:
BROJ PROJEKTA:	492-U/2017	BROJ PRILOGA:
		1:100
		15

GRAĐEVINA S PUHALIMA ZRAKA
MJ. 1:100, 1:200

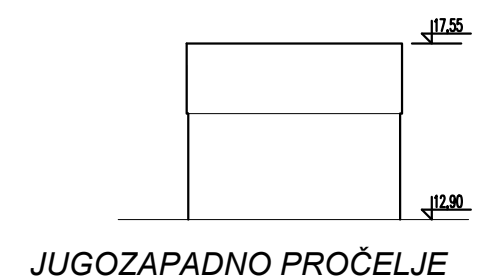
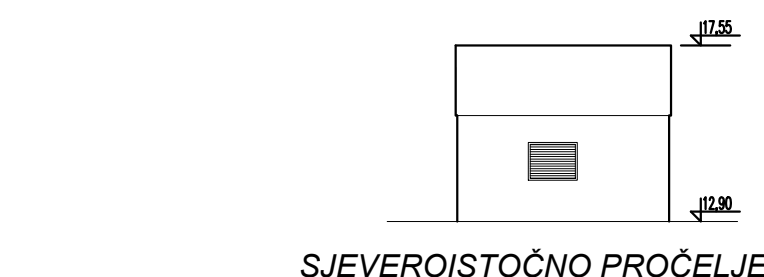
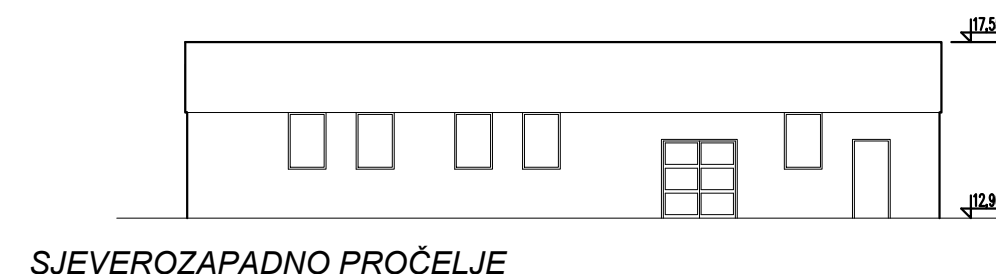
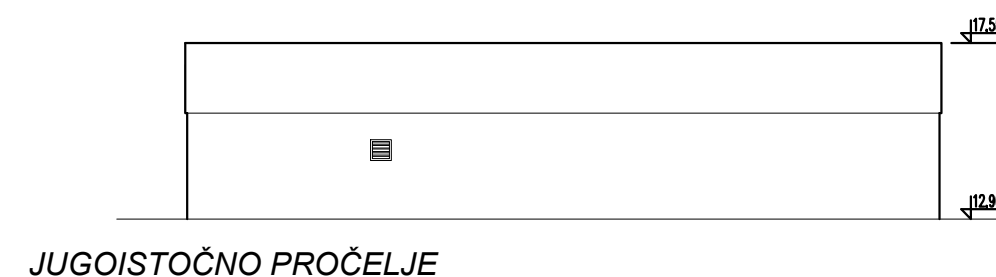
TLOCRT



PRESJEK A-A



PROČELJA
MJ. 1:200



INVESTITOR:	KOMUNALAC d.o.o. Kralja Petra Svačića bb 23 210 Biograd na Moru
GRAĐEVINA:	RAZVOJ SUSTAVA VODOOPSKRBE TE ODVODNJE I PROČIŠĆAVANJA OTPADNIH VODA U AGLOMERACIJI BIOGRAD NA MORU *UREĐAJ ZA PROČIŠĆAVANJE OTPADNIH VODA "KUMENAT"- 2. Faza
VRSTA PROJEKTA:	Idejni projekt

MAPA:	REVIZIJA:	DATUM:
1/1	1	listopad 2019.

PROJEKTANT:	HRVATSKA KOMORA INŽENJERA GRAĐEVINARSTVA
Nataša Todorčić Rex dipl.ing.građ.	Nataša Todorčić Rex dipl.ing.građ. Ovlašten inženjer građevinarstva G 3084

SURADNICI:	
Ninoslav Rex dipl.ing.građ. Marijana Čanadija Žikić dipl.ing.građ. Vesna Grizelj Šimić dipl.ing.građ. Bojan Novak, struč.spec.ing.aedif. Goran Mačukat građ.teh. Toni Holjević, mag.ing.aedif	<i>R. Rex</i> <i>M. Č. Žikić</i> <i>V. Grizelj</i> <i>B. Novak</i> <i>G. Mačukat</i> <i>T. Holjević</i>

SADRŽAJ NACRTA/PRILOGA:	GRAĐEVINA S PUHALIMA ZRAKA; TLOCRT, PRESJEK A-A I PROČELJA
-------------------------	---

ŠIFRA:	1435	MJERILO:	1:100, 1:200	BROJ PRILOGA:	16
BROJ PROJEKTA:	492-U/2017				

